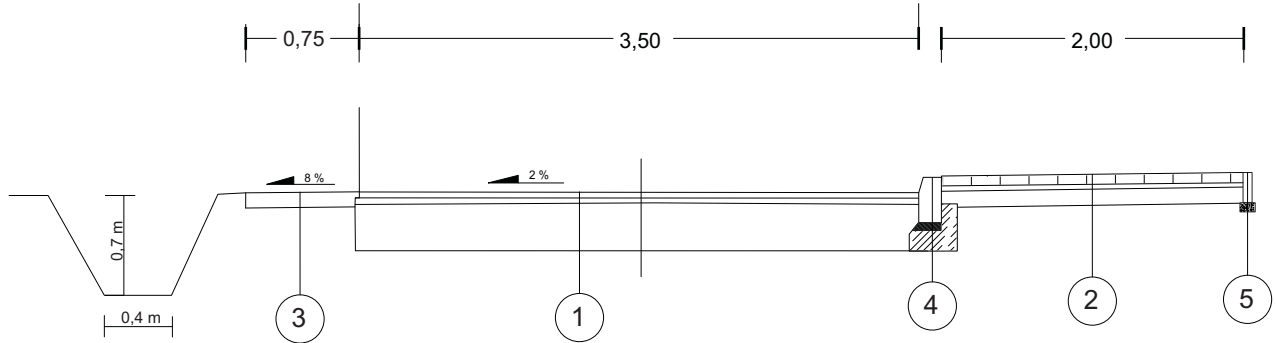


# PRZEKROJE NORMALNE

III-III



4 cm	warstwa ścieralna z betonu asfaltowego AC 11 S 50/70
	skropienie emulsją asfaltową w ilości 0,3 kg/m <sup>2</sup>
średn. 3 cm	warstwa wyrównawcza z betonu asfaltowego AC 11 W 50/70
	skropienie emulsją asfaltową w ilości 0,5 kg/m <sup>2</sup>
	istniejąca nawierzchnia jezdni

6 cm	nawierzchnia z kostki betonowej 6 cm szarej
4 cm	podsyпка cementowo - piaskowa
15 cm	grunt stabilizowany cementem R <sub>m</sub> =5MPa

10 cm	pobocze z kruszywa łamanego stabilizowanego mechanicznie wg PN-S-06102:1997
-------	---

	krawężnik betonowy 15x30 na ławie betonowej z betonu C12/15 w ilości 0,06 m <sup>3</sup> /m
--	---

	obrzeże betonowe 8x30 na ławie betonowej z betonu C8/10
--	---

Obiekt	Przebudowa drogi gminnej nr 675904P Godziesze Małe - Kakawa Kolonia	
Lokalizacja	<b>Kakawa Kolonia</b> <b>gmina Godziesze Wielkie</b>	skala 1:50
Temat rysunku	<b>Przekroje normalne</b> <b>Odcinek II</b>	branża drogowa
Inwestor	Gmina Godziesze Wielkie	data 01.2018
Projektował	inż. Arkadiusz Rygas	nr rys. <b>5.3</b>
Opracował	inż. Wojciech Grygielski	
Opracował	inż. Szymon Szydłowski	