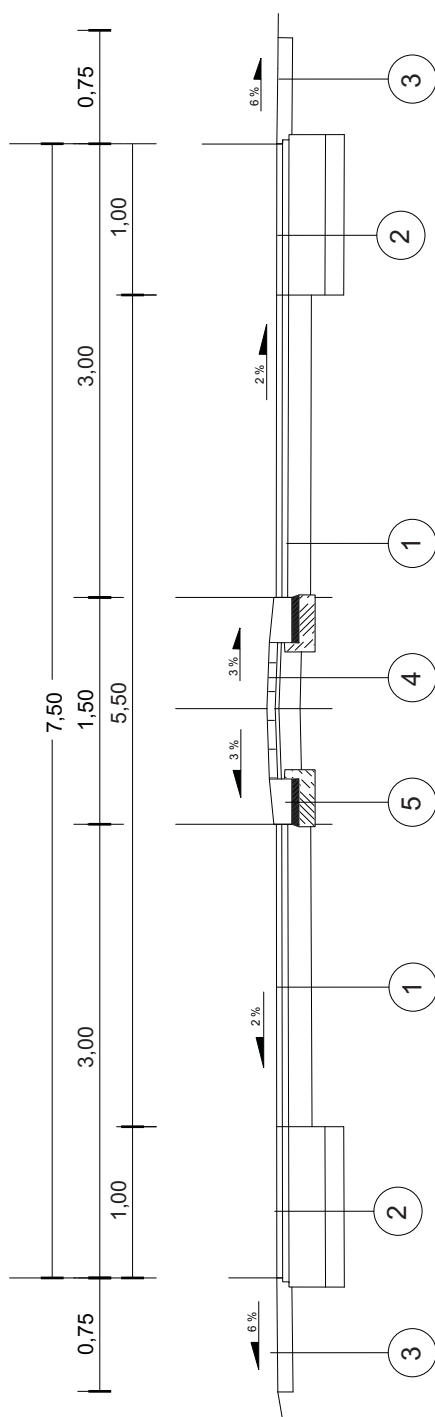


V III -VIII



1	4 cm	warstwa ściernalna z betonu asfaltowego AC 11 S 50/70
		skropienie emulsją asfaltową w ilości 0,3 kg/m ²
	średn. 3 cm	warstwa wyrównawcza z betonu asfaltowego AC 11 W 50/70
		skropienie emulsją asfaltową w ilości 0,5 kg/m ² istniejąca nawierzchnia jezdni

2	4 cm	warstwa ściernalna z betonu asfaltowego AC 11 S 50/70
		skropienie emulsją asfaltową w ilości 0,3 kg/m ²
	4 cm	warstwa wyrównawcza z betonu asfaltowego AC 11 W 50/70
		skropienie emulsją asfaltową w ilości 0,5 kg/m ²
	25 cm	podbudowa z kruszywa łamanego stabilizowanego mechanicznie wg PN-S-06102:1997
	10 cm	podbudowa z gruntu stabilizowanego cementem R _m = 2,5 MPa

3	10 cm	pobocze z kruszywa łamanego stabilizowanego mechanicznie wg PN-S-06102:1997
---	-------	---

4	8 cm	nawierzchnia z kostki betonowej 6 cm szarej
	3-4 cm	podsyпка cementowo - piaskowa
	20 cm	podbudowa betonowa C12/15

5		krawężnik betonowy trapezowy na ławie betonowej z betonu C12/15 w ilości 0,085 m ³ /m
---	--	--

Obiekt	Przebudowa drogi gminnej nr 675904P w m. Kakawa Kolonia	
Lokalizacja	Godziesze Małe - Kakawa Kolonia gmina Godziesze Wielkie	skala 1:50
Temat rysunku	Przekroje normalne Odcinek III	branża drogowa
Inwestor	Gmina Godziesze Wielkie	data 01.2018
Projektował	inż. Arkadiusz Rygas	nr rys. 5.6
Opracował	inż. Wojciech Grygielski	
Opracował	inż. Szymon Szydłowski	