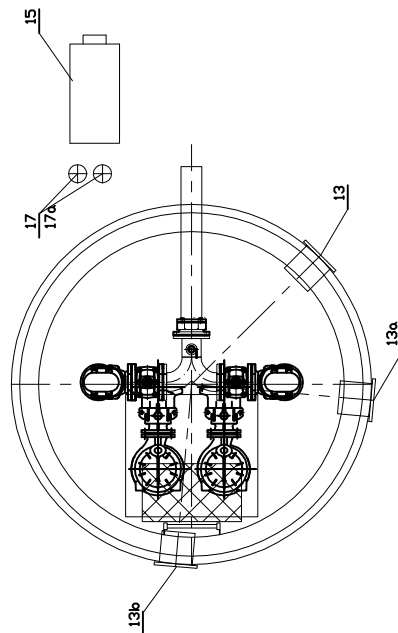
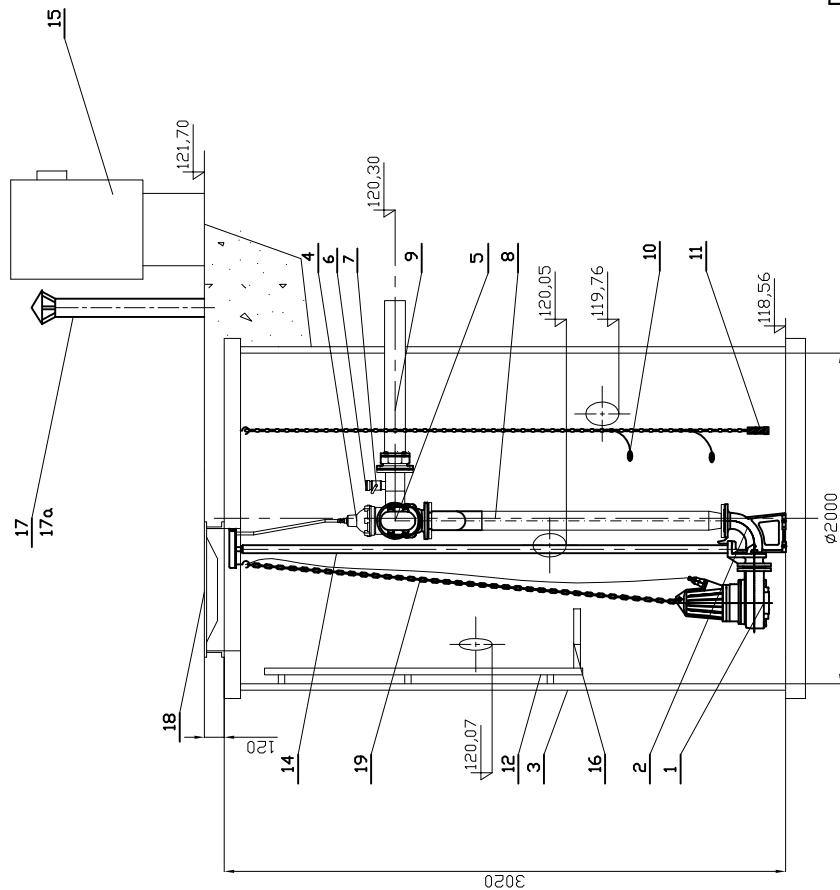


POMPOWNIĄ ŚCIEKÓW PS-5



UWAGA: Zbiornik pompowni ścieków z polimerobetonu

19	Łańcuch	3	stal nierdzewna
18	Właz kl.400 800x800mm	1	żeliwo
17a	Biofiltr kominkowy	1	
17	Kominiek wentylacyjny	1	stal nierdzewna
16	Podest odczynny	1	stal nierdzewna
15	Szafa sterownicza	1	
14	Prowadnice rurowe	2	stal nierdzewna
13b	Króciec napływowy	1	PVC200
13a	Króciec napływowy	1	PVC200
13	Króciec napływowy	1	PVC200
12	Drabinka	1	stal nierdzewna
11	Sonda hydrostatyczna	1	
10	Wylącznik pływakowy	2	
9	Łącznik rurowo-kolnierzowy DNI00/125	1	żeliwo
8	Układ tłoczny DNI00	1	stal nierdzewna
7	Zawór kulowy DN50	1	
6	Nasada płuczaca T52	1	
5	Zawór zwrotny DNI00	2	żeliwo
4	Zasuwa klinowa DNI00	2	żeliwo
3	Zbiornik	1	B45
2	Kolano stopowe DN80	2	żeliwo
1	Pompa T	2	żeliwo
LP	Nazwa	Ilości Materiał	

PRACOWNIA PROJEKTOWA SIECI INSTALACJI SANITARNYCH			
Branża: Instalacje sanitarne		Nazwa i adres inwestora: ul. Morii Koszutińskiej 10 62-800 Kozłisz	
Stadium: Projekt budowlany		Nazwa i adres wykonawcy: SIEĆ KANALIZACJI SANITARNEJ DLA MIEJSCOWOŚCI: GODZIESZE MAŁE, KAPIE, KRZEMIONKA, BIAŁA, WOLA DROSZEWSKA, ZADOWICE, GMINA GODZIESZE WIELKIE	
Opracował: mgr inż. A. Lisiecki Nr B. 10.91.01.021; WKP/IS/2/63/01 Uprawnienia do kierowania robotami i projektowania w specjalności instalacyjno-trybularnej w zakresie instalacji sanitarnych		Inwestor: GMINA GODZIESZE WIELKIE ul. 11 Listopada 10 62-872 Godziesze Małe	
Projektant: mgr inż. S. Lisiecki Nr 7 781-732/12/PW/2002; WKP/IS/01/003 Uprawnienia do kierowania robotami i projektowania bez ograniczeń w specjalności instalacyjnej		Nazwa rysunku:	
Sprawdził: mgr inż. M. Lisiecka Nr WKP/0081/PW/OS/05; WKP/IS/04/07/05 Uprawnienia do kierowania robotami i projektowania bez ograniczeń w specjalności instalacyjnej		Data: 05.2016r.	
		Skala: _____	
		Nr rys. 67	
POMPOWNIĄ ŚCIEKÓW PS-5			