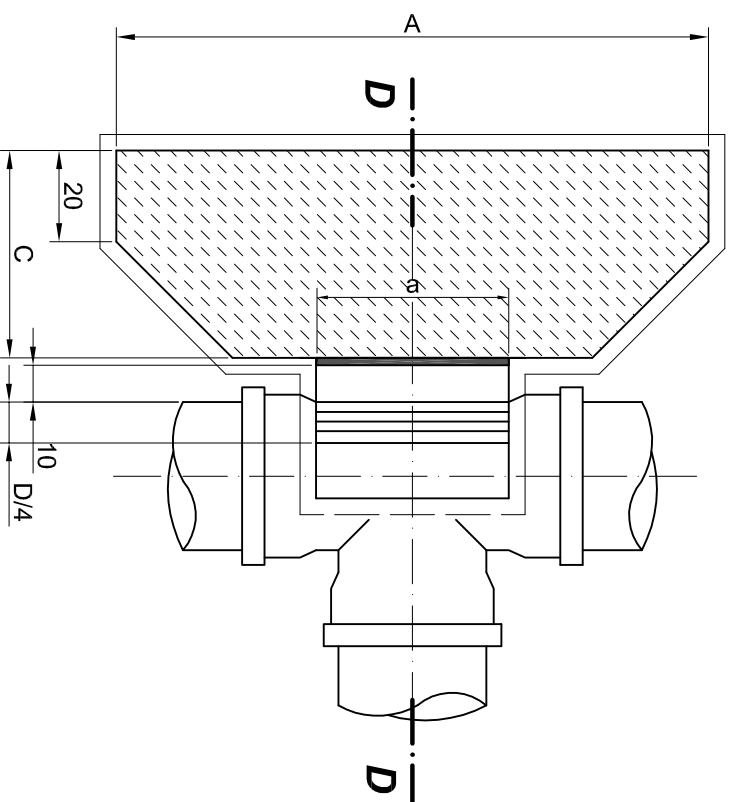
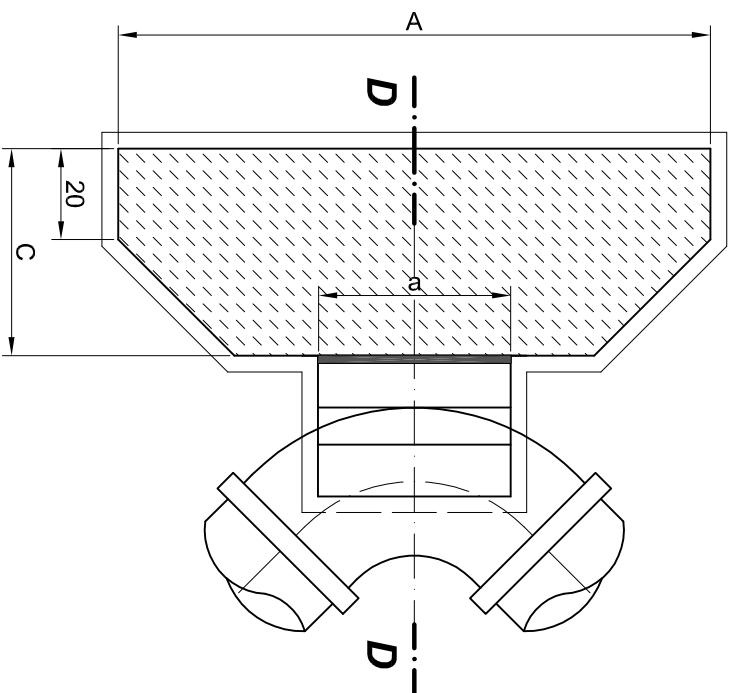


BLOK OPOROWY TYP 1 KOLANA 90°, ŁUKI 11°-45°

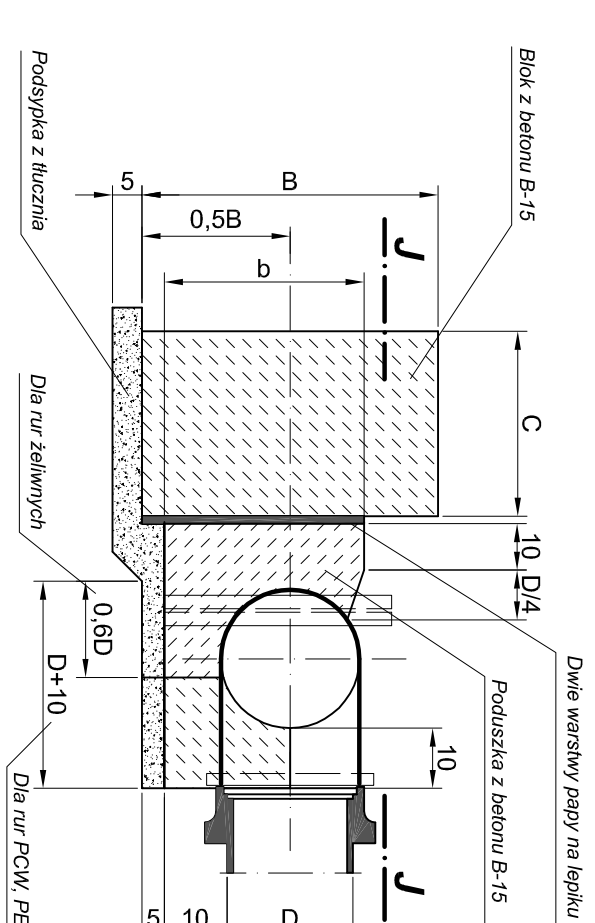
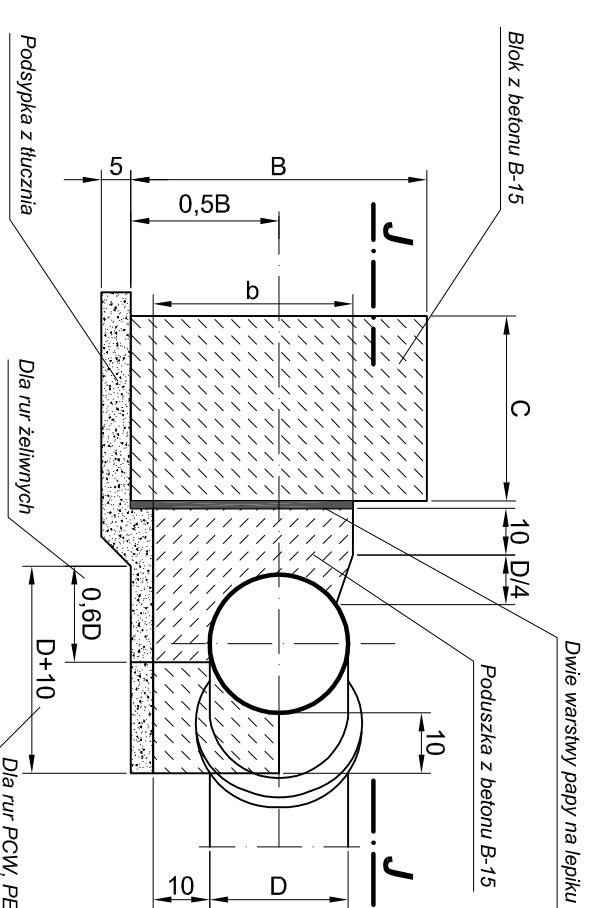
BLOK OPOROWY TYP 2 TRÓJNIKI, KORKI, KRÓCCE JEDNOKOŁNIERZOWE



Dz (RURY ŻELIWNE) Dz (RURY PCW, PE)	50	80	100	150	200	250
α	11°	22°	30°	45°	90°	
W ₁ =0,4 KG/cm ² W ₂ =1,0 KG/cm ² W ₃ =2,0 KG/cm ²	40x30x30 25x20x20 20x15x20 60x30x30 30x25x25 25x20x20	40x30x30 25x20x20 20x15x20 60x30x30 30x25x25 25x20x20	40x30x30 25x20x20 20x15x20 60x30x30 30x25x25 25x20x20	40x30x30 25x20x20 20x15x20 60x30x30 30x25x25 25x20x20	40x30x30 25x20x20 20x15x20 60x30x30 30x25x25 25x20x20	40x30x30 25x20x20 20x15x20 60x30x30 30x25x25 25x20x20
α	11°	22°	30°	45°	90°	
W ₁ =0,4 KG/cm ² W ₂ =1,0 KG/cm ² W ₃ =2,0 KG/cm ²	40x30x30 25x20x20 20x15x20 60x30x30 30x25x25 25x20x20	40x30x30 25x20x20 20x15x20 60x30x30 30x25x25 25x20x20	40x30x30 25x20x20 20x15x20 60x30x30 30x25x25 25x20x20	40x30x30 25x20x20 20x15x20 60x30x30 30x25x25 25x20x20	40x30x30 25x20x20 20x15x20 60x30x30 30x25x25 25x20x20	40x30x30 25x20x20 20x15x20 60x30x30 30x25x25 25x20x20

D-D

D-D



P	Pp 15 atm [KG]		EREDNIA NOMINALNA																							
	F	W ₃ =2,0 KG/cm ²	50	80	100	150	200	250	300	350	400	450	500	550	600	650	700	750	800	850	900	950	1000			
+	F	W ₃ =1,0 KG/cm ²	468	1140	1650	3400	5982	11007	1170	2850	4120	8500	14900	27118	468	1140	1650	3400	5982	11007	1170	2850	4120	8500	14900	
	F	W ₃ =2,0 KG/cm ²	234	570	825	1700	2981	5425	702	1710	2475	5100	8943	16276	234	570	825	1700	2981	5425	702	1710	2475	5100	8943	16276
/	F	W ₃ =1,0 KG/cm ²	328	798	1155	2380	4180	7608	820	2000	2890	3950	10500	19110	328	798	1155	2380	4180	7608	820	2000	2890	3950	10500	19110
	F	W ₃ =2,0 KG/cm ²	164	399	577	1190	2090	3804	351	855	1237	2550	4471	8137	164	399	577	1190	2090	3804	351	855	1237	2550	4471	8137
/	F	W ₃ =1,0 KG/cm ²	234	570	825	1700	2981	5425	234	570	825	1700	2981	5425	234	570	825	1700	2981	5425	234	570	825	1700	2981	5425
	F	W ₃ =2,0 KG/cm ²	117	286	412	850	1490	2712	117	286	412	850	1490	2712	117	286	412	850	1490	2712	117	286	412	850	1490	2712
/	F	W ₃ =1,0 KG/cm ²	187	456	660	1360	2385	4341	187	456	660	1360	2385	4341	187	456	660	1360	2385	4341	187	456	660	1360	2385	4341
	F	W ₃ =2,0 KG/cm ²	94	228	330	680	1193	2172	94	228	330	680	1193	2172	94	228	330	680	1193	2172	94	228	330	680	1193	2172
/	F	W ₃ =1,0 KG/cm ²	234	570	825	1700	2981	5425	234	570	825	1700	2981	5425	234	570	825	1700	2981	5425	234	570	825	1700	2981	5425
	F	W ₃ =2,0 KG/cm ²	117	286	412	850	1490	2712	117	286	412	850	1490	2712	117	286	412	850	1490	2712	117	286	412	850	1490	2712
/	F	W ₃ =1,0 KG/cm ²	94	228	330	680	1193	2172	94	228	330	680	1193	2172	94	228	330	680	1193	2172	94	228	330	680	1193	2172
	F	W ₃ =2,0 KG/cm ²	47	114	165	340	596	1085	47	114	165	340	596	1085	47	114	165	340	596	1085	47	114	165	340	596	1085

Nr bloku	1	2	3	4	5	6	7	8	9	10	11	12	13	14	15	16	17
Nr bloku	18	19	20	21	22	23	24	25	26	27	28	29	30	31	32	33	34
Nr bloku	35	36	37	38	39	40	41	42	43	44	45	46	47	48	49	50	51
V (m ³)	0,01	0,01	0,01	0,01	0,01	0,02	0,02	0,02	0,02	0,02	0,04	0,04	0,04	0,05	0,05	0,05	0,06
V (m ³)	0,06	0,06	0,08	0,10	0,10	0,11	0,11	0,12	0,12	0,14	0,19	0,21	0,23	0,27	0,31	0,35	0,39
V (m ³)	0,52	0,56	0,58	0,65	0,74	0,78	0,87	1,14	1,38	1,62	1,96	2,78	3,28	3,95	4,86	6,73	10,0

PIRAGOWYNTA PIRDTTYA
SIĘCIIINSTALACJI SANITARNYCH
 ul. Morci Koszulińskiej 10
 62-800 Kalisz

Instalacje sanitarne
 Projekt budowlany

Opracował: mgr inż. A. Lisiecki
 N.Bi-10.9/408Z: WKP/PS/283901

Projektował: mgr inż. S. Lisiecki

Nr: 703-713071Z/WP/200Z: WKP/RS/1010103
 WKP/0091/PWOS/05: WKP/RS/0407/05

Sprawdził: mgr inż. M. Lisiecka

Podpis: _____

Investor: Gmina Godziesze Wielkie
 ul. 11 Listopada 10
 62-872 Godziesze Wielkie

Data: 05.2011r.

Skala: _____

BLOKI OPOROWE

Nr rys: **5**