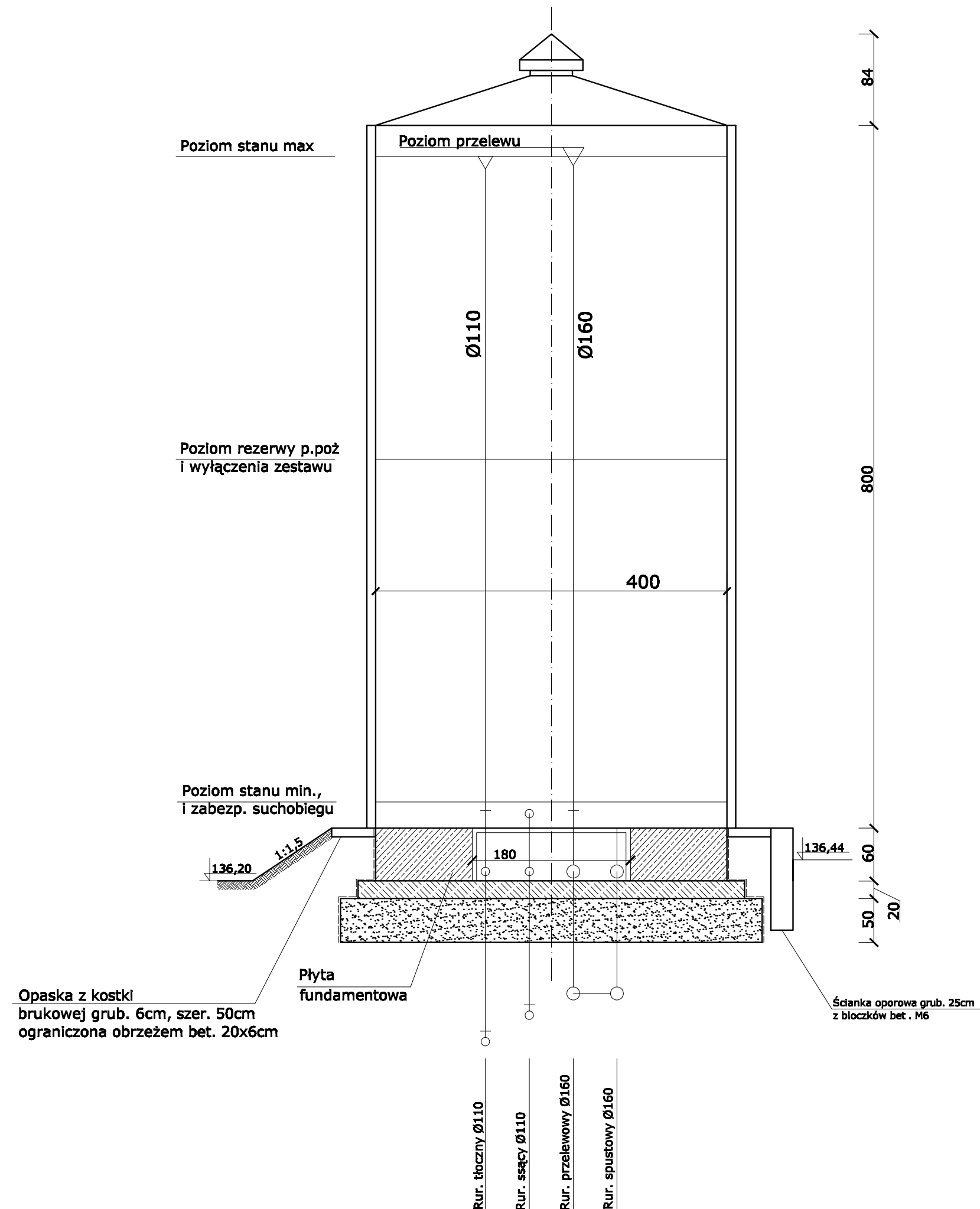


Zbiornik retencyjny V=100m³

Przekrój A-A

skala 1: 50



Zakład Projektowo-Usługowy Inżynierii Środowiska "PRIMEKO" 62-800 Kalisz, ul.Łódzka 210 tel/fax 062 767 02 63 e-mail: primeko@o2.pl		Stadium PB-W
		Skala 1: 50
		Data oprac. Maj 2009r.
Obiekt Adres	Budowa pompowni sieciowej ze zbiornikiem retencyjnym dla wodociągu Wolica w m. Stobno	
Nazwa rysunku	PRZEKRÓJ A-A ZBIORNIKA	
Projektant: Opracował:	Inż. J. Grzelak 7131-7132/37/PW/2002 Mgr Inż. M.Matusiak	Rys nr. 4