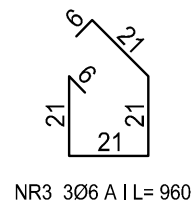
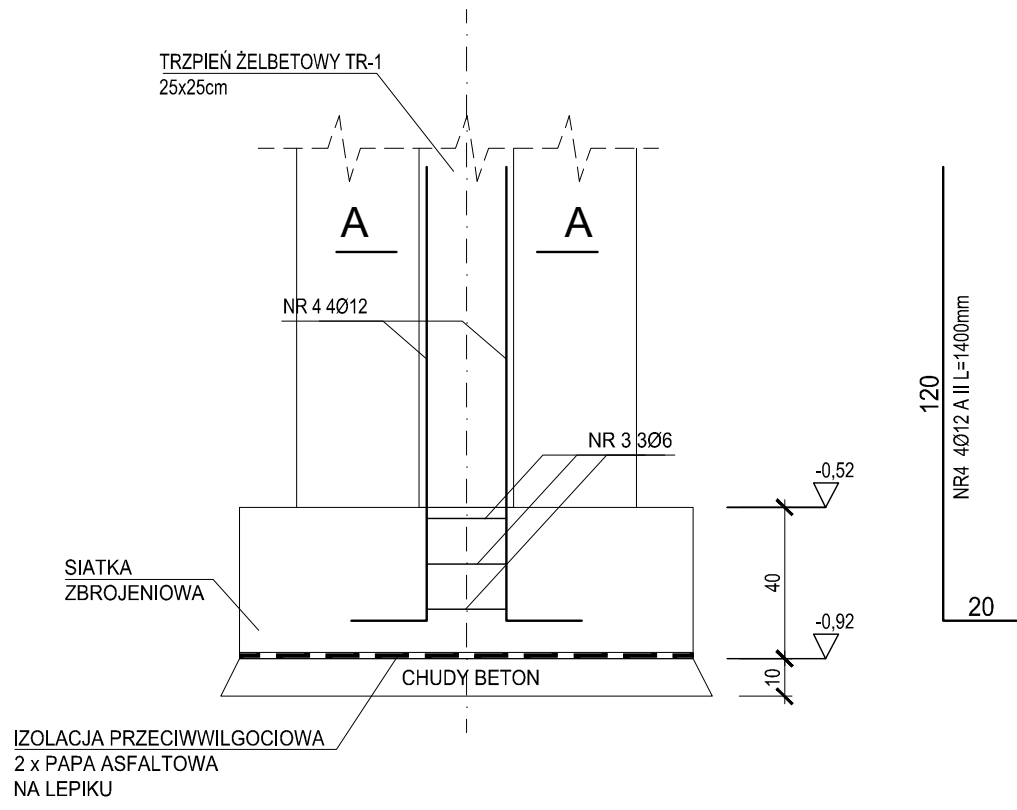
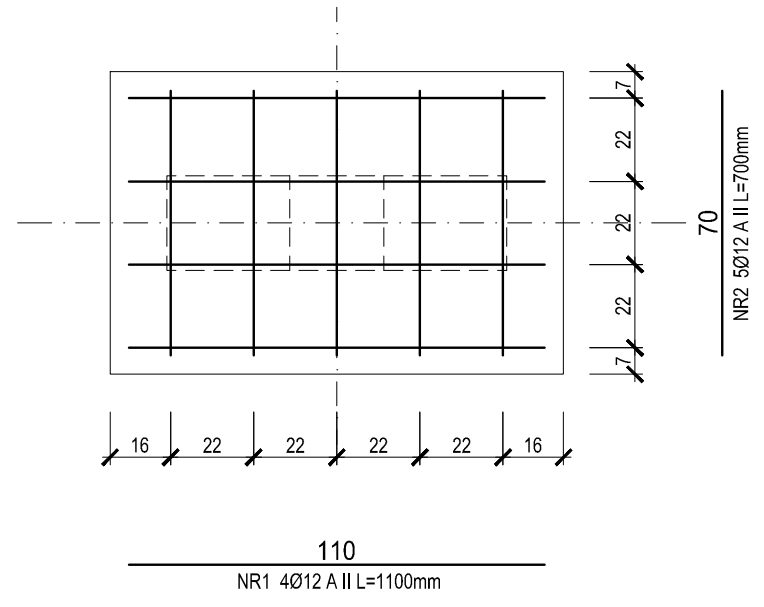
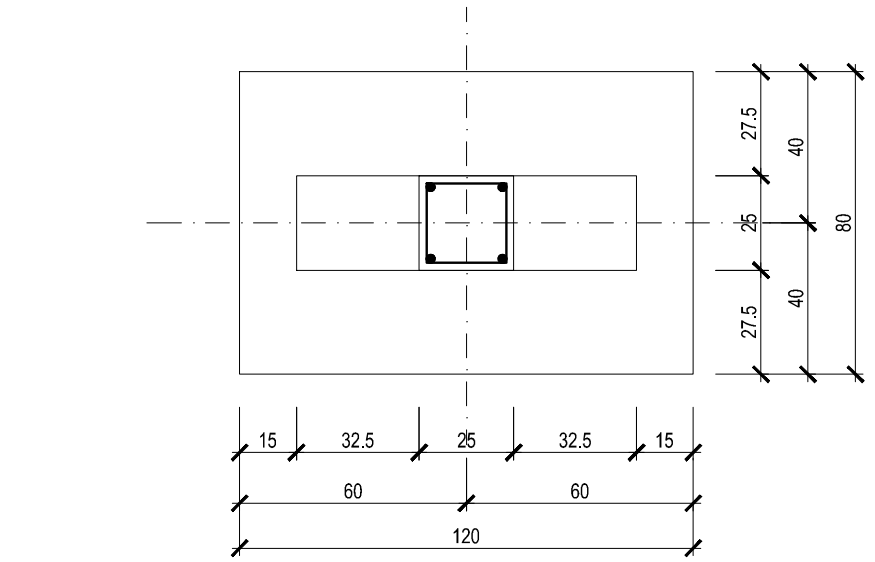


STOPA FUNDAMENTOWA SF-1 szt.2



SIATKA ZBROJENIOWA



WYKAZ STALI ZBROJENIOWEJ							
NR PRĘTA	Ø PRĘTA	DŁ. PRĘTA	ILOŚĆ			DŁUGOŚĆ RAZEM	
			PRĘTÓW W ELEM.	ELEM.	RAZEM PRĘTÓW	Ø12 A-II	Ø6 A-I
	mm	cm	szt.	szt.	szt.	m	m
STOPA FUNDAMENTOWA SF-1 szt.2							
1	12	110	4	2	8	8.80	
2	12	70	5	2	10	7.00	
3	6	96	3	2	6		5.76
4	12	140	4	2	8	11.20	
RAZEM [m]						27.00	5.76
MASA JEDN. [kg/m]						0.89	0.22
MASA [kg]						24.03	1.27
MASA CAŁKOWITA [kg]						25.30	

BETON C16/20
STAL A-II 18G2
 A-I St3S STRZEMIONA

NINIEJSZE OPRACOWANIE ZOSTAŁO WYKONANE ZA POMOCĄ LICENCJONOWANEGO OPROGRAMOWANIA AUTOCAD LT 2009 nr seryjny: 349-09198654

STOPA FUNDAMENTOWA SF-1			Skala: 1:20
Stadium: PROJEKT WYKONAWCZY	Branża: KONSTRUKCJA	Data: GRUDZIEŃ 2015	
Nazwa obiektu:	PRZEBUDOWA I ROZBUDOWA BUDYNKU GOSPODARCZEGO ZE ZMIANĄ SPOSOBU UŻYTKOWANIA NA BUDYNEK TRADYCJI GMINY GODZIESZE WIELKIE Z INFRASTRUKTURĄ TOWARZYSZĄCĄ. BUDOWA PARKINGU SAMOCHODOWEGO NA 20 MIEJSC POSTOJOWYCH		
Adres obiektu:	62-872 Godziesze Małe, Godziesze Wielkie ul. 11 listopada, ul. ks. kardynała Stefana Wyszyńskiego dz. nr 520/4, 527/2, obręb ewidencyjny 0005		
Projektant:	mgr inż. Jerzy Woźniak upr. nr BN-10.9/32/82 UPRAWNIENIA BUDOWLANE BEZ OGRANICZEŃ DO PROJEKTOWANIA I KIEROWANIA ROBOTAMI BUDOWLANYMI W SPECJALNOŚCI KONSTRUKCYJNO-BUDOWLANEJ	Podpis:	