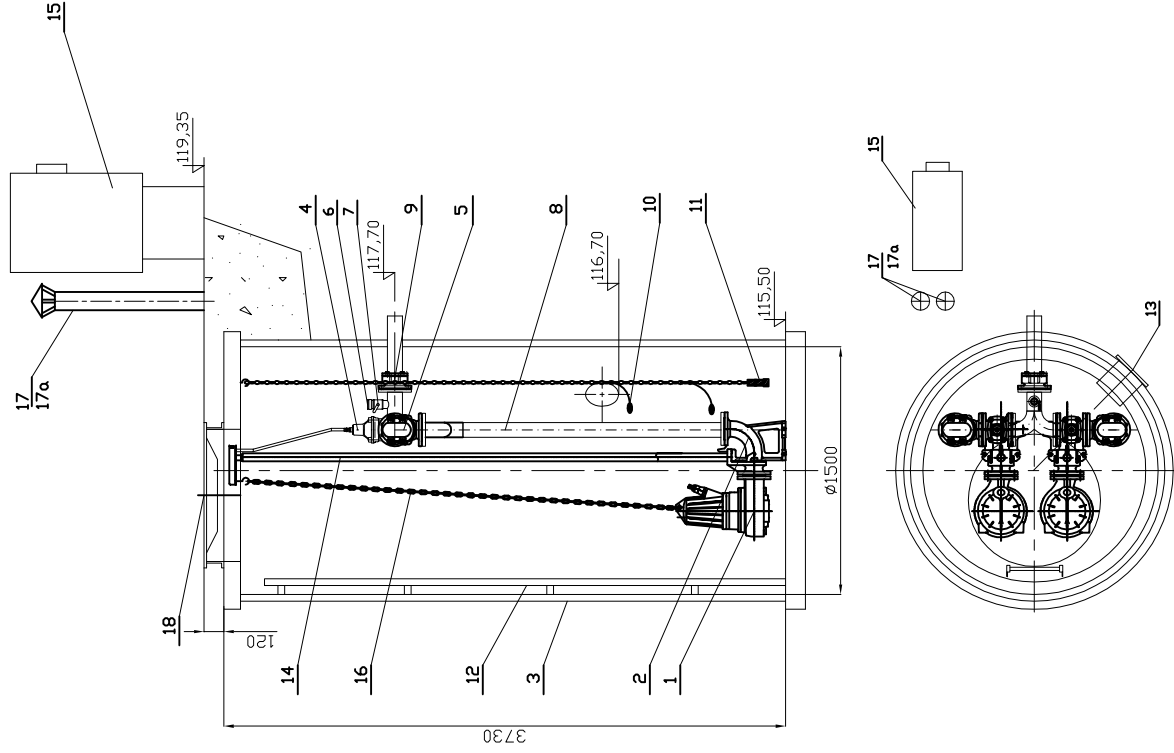


# POMPOWNIĄ ŚCIEKÓW PS-13



UWAGA: Zbiornik pompowni ścieków z polimerobetonu

18	Właz kl.400 Ø800	1	żeliwo	HYDRU PARTNER
17a	Biofiltr kominkowy	1		
17	Kominiek wentylacyjny	1	stal nierdzewna	
16	Łańcuch	3	stal nierdzewna	
15	Szafa sterownicza	1		HYDRU PARTNER
14	Prowadnice rurowe	2	stal nierdzewna	
13	Króciec napływowy	1	PVC200	
12	Drabinka	1	stal nierdzewna	HYDRU PARTNER
11	Sonda hydrostatyczna	1		
10	Wyłacznik pływakowy	2		
9	Łącznik rurowo-kolnierzowy DN80/90	1	żeliwo	Hawle
8	Układ tłoczny DN80	1	stal nierdzewna	HYDRU PARTNER
7	Zawór kulowy DN50	1		
6	Nosada płuczaca T52	1		
5	Zawór zwrotny DN80	2	żeliwo	JoFar
4	Zasuwa klinowa DN80	2	żeliwo	JoFar
3	Zbiornik	1	B45	
2	Kolano stopowe DN80	2	żeliwo	HEBD
1	Pompa TORH/91-1-184 2.2 kW	2		HEBD
Lp	Nazwa	Ilości	Material	Producent

<b>PRACOWNIA PROJEKTOWA</b> <b>SIĘCI INSTALACJI SANITARNYCH</b>			
Branża: Instalacje sanitarne		Nazwa i adres inwestora: ul. Marii Koszutskiej 10 62-800 Koźleż	
Stadium: Projekt budowlany		SIEĆ KANALIZACJI SANITARNEJ DLA MIEJSCOWOŚCI: GODZISZE MAŁE, KAPIE, KRZEMIONKA, BIAŁA, WOLA DROSZEWSKA, ZADOWICE, GMINA GODZISZE WIELKIE	
Opracował: mgr inż. A. Lisiecki Nr 61-10.91.0.82; WKP/IS/2023/01 Uprawnienia do kierowania robotami i projektowania w specjalności instalacyjno-trybularnej w zakresie instalacji sanitarnych.		Inwestor: GMINA GODZISZE WIELKIE ul. 11 Listopada 10 62-872 Godziszewo Małe	
Projektant: mgr inż. S. Lisiecki Nr 7131-7132/12/PW/2002; WKP/IS/01/03 Uprawnienia do kierowania robotami i projektowania bez ograniczeń w specjalności instalacyjnej		Nazwa rysunku:	
Sprawdził: mgr inż. M. Lisiecka Nr WKP/0051/PW/OS/05; WKP/IS/04/07/05 Uprawnienia do kierowania robotami i projektowania bez ograniczeń w specjalności instalacyjnej		Data: 05.2016r.	
		Skala: _____	
		POMPOWNIĄ ŚCIEKÓW PS-13	
		Nr rys. <b>75</b>	