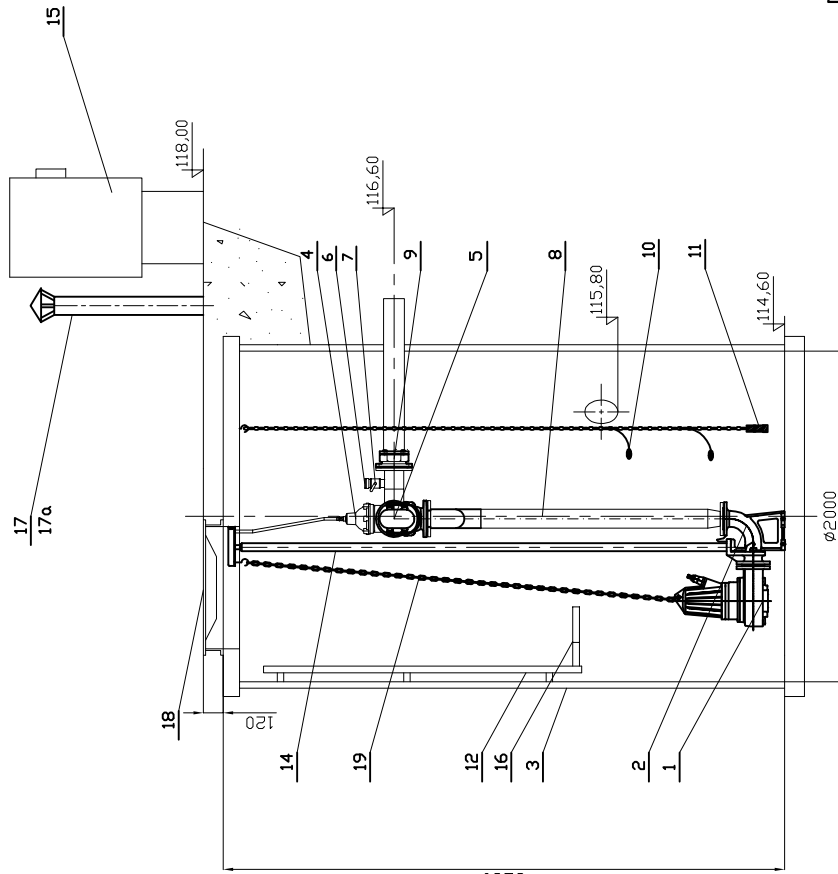


POMPOWIA ŚCIEKÓW PS-1



3280

UWAGA: Zbiornik pompowni ścieków z polimerobetonu

19	Łańcuch	3	stal nierdzewna
18	Właz kl.400 800x800mm	1	Żeliwo
17a	Biofiltr kominkowy	1	
17	Kominiek wentylacyjny	1	stal nierdzewna
16	Podest odchylany	1	stal nierdzewna
15	Szafa sterownicza	1	HYDR PARTNER HYDR PARTNER
14	Prowadnice rurowe	2	stal nierdzewna
13	Krójciec napływowy	1	PVC200
12	Drabinka	1	stal nierdzewna
11	Sonda hydrostatyczna	1	HYDR PARTNER
10	Wyłacznik pływakowy	2	
9	Łącznik rurowo-kolnierzy DNI00/125	1	Żeliwo
8	Układ tłoczny DNI100	1	stal nierdzewna
7	Zawór kulowy DN50	1	HYDR PARTNER
6	Nasada płuczka T52	1	
5	Zawór zwrotny DNI100	2	Żeliwo Jofar
4	Zasuwa klinowa DNI100	2	Żeliwo Jofar
3	Zbiornik	1	B45
2	Kolano stopowe DN80	2	Żeliwo HEBO
1	Pompa TORH/81-1-200 2,2 kW	2	Żeliwo HEBO
Lp	Nazwa	Ilość	Materiał Producent

P R A C O W N I A P R O J E K T O W A		SIĘCI INSTALACJI SANITARNYCH	
Branża: Instalacje sanitarne		Nazwa i adres inwestora: ul. Morii Koszutskiej 10 62-800 Koźlisz	
Stadium: Projekt budowlany		SIEĆ KANALIZACJI SANITARNEJ DLA MIEJSCOWOŚCI: GODZIESZE MAŁE, KAPIE, KRZEMIONKA, BIAŁA, WOLA DROSZEWSKA, ZADOMICĘ, GMINA GODZIESZE WIELKIE	
Opracował: mgr inż. A. Lisiecki Nr Bp. 10.91.01.821; WKP/IS/2023/01 Uprawnienia do kierowania robotami i projektowania w specjalności instalacyjno-trybularnej w zakresie instalacji sanitarnych.		Inwestor: GMINA GODZIESZE WIELKIE ul. 11 Listopada 10 62-872 Godziesze Małe	
Projektant: mgr inż. S. Lisiecki Nr 7 01-7152/12/PW/2002; WKP/IS/01/03 Uprawnienia do kierowania robotami i projektowania bez ograniczeń w specjalności instalacyjnej		Nazwa rysunku:	
Sprawdził: mgr inż. M. Lisiecka Nr WKP/0051/PW/OS/05; WKP/IS/0407/05 Uprawnienia do kierowania robotami i projektowania bez ograniczeń w specjalności instalacyjnej		Data: 05.2016r.	
		Skala: _____	
		Nr rys. 63	
POMPOWIA ŚCIEKÓW PS-1			

