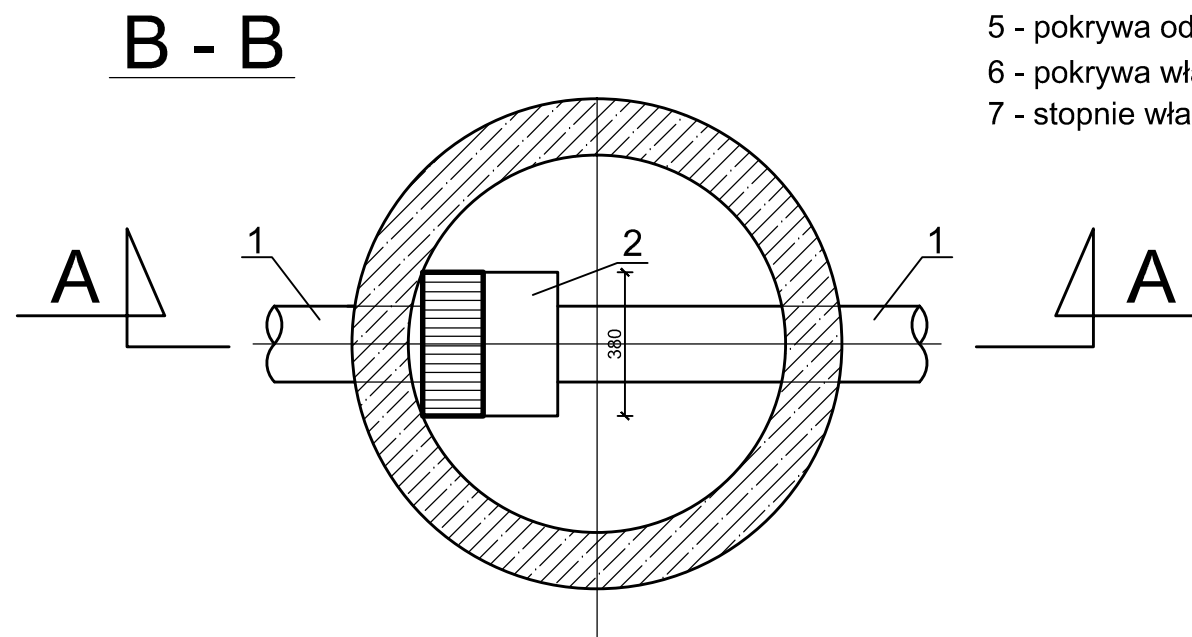


KOMORA KRAT - ETAP II ŻYDÓW
/ przed P1 /

LEGENDA:

- 1 - proj. kanał sanitarny $\varnothing 200$ PVC
- 2 - kosz kratowy wg opisu technicznego
- 3 - studnia kanalizacyjna betonowa $\varnothing 1000$ wg DIN
- 4 - pierścień odciążający
- 5 - pokrywa odciążająca
- 6 - pokrywa włazowa żeliwna klasy D400
- 7 - stopnie włazowe żeliwne



EKO-SYSTEM Przedsiębiorstwo Projektowo-Realizacyjne Obiektów Ekologii i Inżynierii Sanitarnej w Kaliszu ul. Rumińskiego 3 tel./fax.: 062/764-22-46, e-mail: ekosystemkalisz@o2.pl			
Stadium	Projekt budowlany Etap II		
Nazwa rysunku	Komora krat przed P6		
Inwestycja	Budowa kanalizacji sanitarnej dla wsi Borek, Wolica, Żydów		
Inwestor	Gmina Godziesze		
Obiekt	jak inwestycja		Skala
Adres obiektu	Gmina Godziesze- Borek, Wolica, Żydów		Data: 09.2012
Autorzy opracowania	Nr uprawnień	Podpis	Nr rys.: 34/II
Projektant	mgr inż. Józef Grygorcewicz	644/73 Pw	
Opracował	mgr inż. Magdalena Łuczak		
Sprawdzający	mgr inż. Jan Lenartowski		
	WKP/0248/POOS/05		