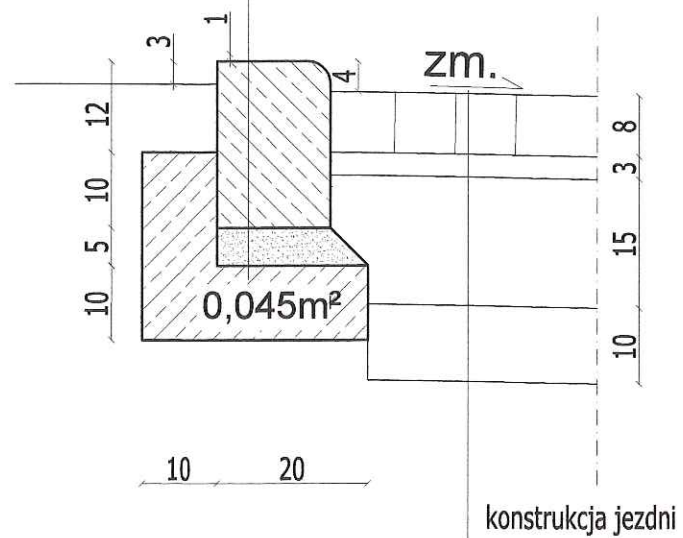


Szczegóły konstrukcyjne
skala 1:10

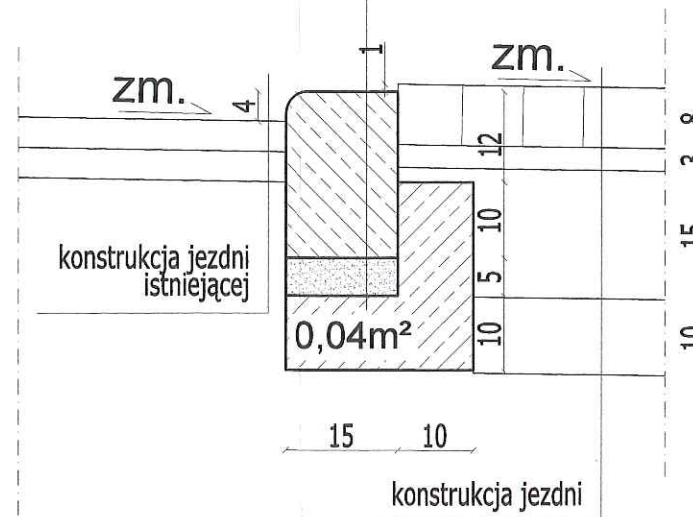
SZCZEGÓŁ A

1. Krawężnik betonowy 15x22 cm
2. Podsyпка cementowo-piaskowa w stosunku 1:4
3. Ława betonowa z oporem z betonu C 12/15



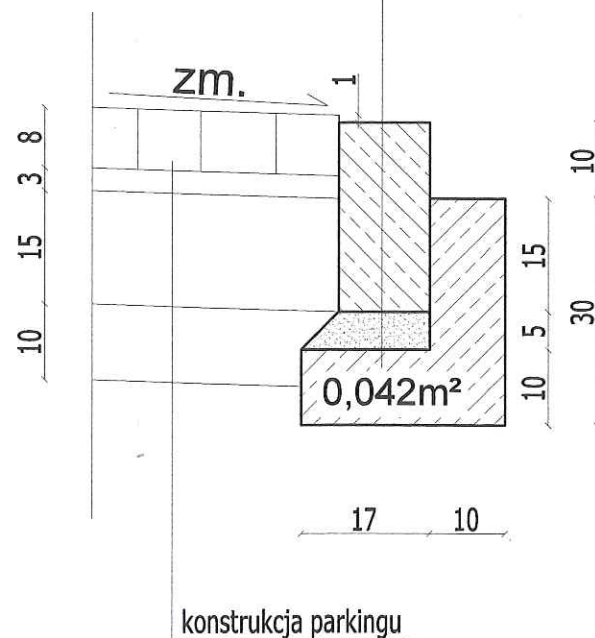
SZCZEGÓŁ B

1. Krawężnik betonowy 20x22 cm
2. Podsyпка cementowo-piaskowa w stosunku 1:4
3. Ława betonowa z oporem z betonu C 12/15



SZCZEGÓŁ C

1. Opornik betonowy 12x25 cm
2. Podsyпка cementowo-piaskowa w stosunku 1:4
3. Ława betonowa z oporem z betonu C 12/15



Legenda:

- kr - krawężnik betonowy 15x30x100 cm
lub krawężnik betonowy 15x22x100 cm
- ob - obrzeże betonowe 8x30x100 cm

PRZEKROJE NORMALNE

Skala:
1:50
1:10

Stadium: PROJEKT BUDOWLANY-WYKONAWCZY Branża: DROGOWA Data: LISTOPAD 2016

Nazwa obiektu:
Budowa zjazdu publicznego z drogi gminnej dz. nr 564 w miejscowości Godziesze Wielkie na działkę nr 527/2, 520/4

Adres obiektu:
62-872 Godziesze Małe, Godziesze Wielkie ul. 11 Listopada i ks. Kardynała Stefana Wyszyńskiego dz. nr 520/4, 527/2 obręb ewid. 0005 Godziesze Wielkie jednostka ewid. 300704_2

Projektant: mgr inż. Marcin Kasałka upr. WKP/0305/POOD/11 UPRAWNIENIA BUDOWLANE DO PROJEKTOWANIA BEZ OGRANICZEŃ W SPECJALNOŚCI DROGOWEJ

Podpis:

Asystent proj.: mgr inż. Krzysztof Nawrocki

Podpis:

ASP-96 ARCHITEKTONICZNE STUDIO PROJEKTOWE
mgr inż. arch. PAWEŁ A. WOŹNIAK
63-400 Ostrów Wielkopolski, ul. Wrocławska 58/4, tel. (62) 735 2773, fax. (62) 735 9283, e-mail: asp-96@wp.pl

Rys. nr:
D2