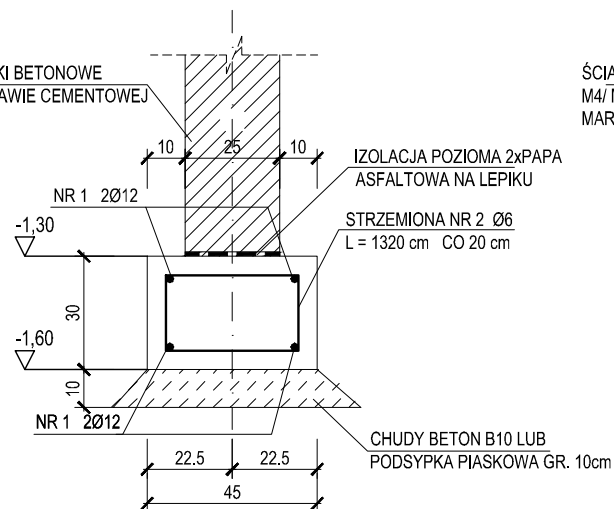
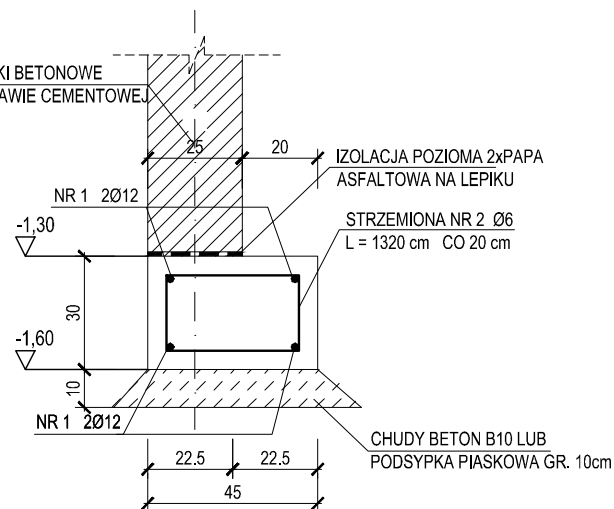


BETON	C16/20
STAL	A-II 18G2
	A-I S13S STRZEMIONA

ŁAWA FUNDAMENTOWA POZ. Ł-1
SKALA 1:20



ŁAWA FUNDAMENTOWA POZ. Ł-1.1
SKALA 1:20



WYKAZ STALI ZBROJENIOWEJ							
NR PRĘTA	Ø PRĘTA	DŁ. PRĘTA	ILOŚĆ			Ø6 A-I	Ø12 A-II
			PRĘTÓW W ELEM.	ELEM.	RAZEM PRĘTÓW		
	mm	cm	szt.	szt.	szt.	m	m
ŁAWA FUNDAMENTOWA Ł-1; Ł-1.1 ZESTAWIENIE NA 1 m BIEŻĄCY							
1	12	100	4	1	4		4.00
2	6	122	5	1	5	6.10	
RAZEM [m]						6.10	4.00
MASA JEDN. [kg/m]						0.22	0.88
MASA [kg]						1.34	3.52
MASA CAŁKOWITA [kg]						4.86	

PROJEKTOWANO W SYSTEMIE AUTOCAD LT 2009 nr seryjny: 349-09198654

RZUT FUNDAMENTÓW			Skala: 1:100
Stadium: PROJEKT BUDOWLANY	Ćwiczenie: KONSTRUKCJA	Data: 01.02.2021	
Nazwa obiektu:	PRZEBUDOWA I ROZBUDOWA BUDYNKU GOSPODARCZEGO ZE ZMIANĄ SPOSOBU UŻYTKOWANIA NA BUDYNEK TRADYCJI GMINY GODZIESZE WIELKIE Z INFRASTRUKTURĄ TOWARZYSZĄCĄ. BUDOWA PARKINGU SAMOCHODOWEGO NA 20 MIEJSC POSTOJOWYCH		
Adres obiektu:	ul. Główna 1, 20-000, Godziszewo Wielkie, pow. Lublinskie, woj. Lubelskie		
Projektant:	ASP-96 ARCHITEKTONICZNE STUDIO PROJEKTOWE		Podpis: