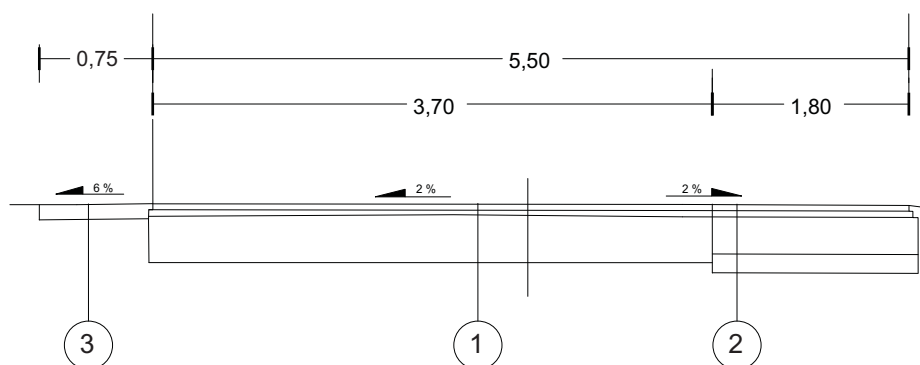
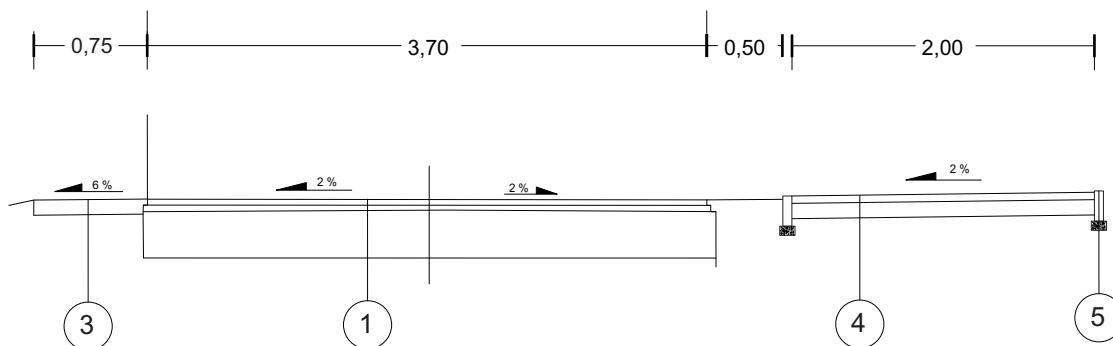


PRZEKROJE NORMALNE

V-V



VI-VI



1	
4 cm	warstwa ścieralna z betonu asfaltowego AC 11 S 50/70
	skropienie emulsją asfaltową w ilości 0,3 kg/m ²
średn. 3 cm	warstwa wyrównawcza z betonu asfaltowego AC 11 W 50/70
	skropienie emulsją asfaltową w ilości 0,5 kg/m ²
	istniejąca nawierzchnia jezdni

4	
4 cm	warstwa ścieralna z betonu asfaltowego AC 11 S 50/70
10 cm	pobudowa z kruszywa łamanego stabilizowanego mechanicznie wg PN-S-06102:1997

5	
	obrzeże betonowe 6x20 cm szare na podsypce cementowo - piaskowej

2	
4 cm	warstwa ścieralna z betonu asfaltowego AC 11 S 50/70
	skropienie emulsją asfaltową w ilości 0,3 kg/m ²
4 cm	warstwa wyrównawcza z betonu asfaltowego AC 11 W 50/70
	skropienie emulsją asfaltową w ilości 0,5 kg/m ²
25 cm	pobudowa z kruszywa łamanego stabilizowanego mechanicznie wg PN-S-06102:1997
10 cm	podbudowa z gruntu stabilizowanego cementem R _m = 2,5 MPa

3	
10 cm	pobocze z kruszywa łamanego stabilizowanego mechanicznie wg PN-S-06102:1997

Obiekt	Przebudowa drogi gminnej nr 675904P w m. Kakawa Kolonia	
Lokalizacja	Kakawa Kolonia gmina Godziesze Wielkie	skala 1:50
Temat rysunku	Przekroje normalne Odcinek III	branża drogowa
Inwestor	Gmina Godziesze Wielkie	data 01.2018
Projektował	inż. Arkadiusz Rygas	nr rys. 5.4
Opracował	inż. Wojciech Grygielski	
Opracował	inż. Szymon Szydłowski	