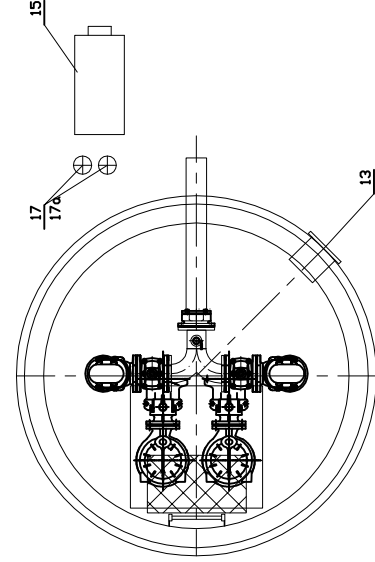
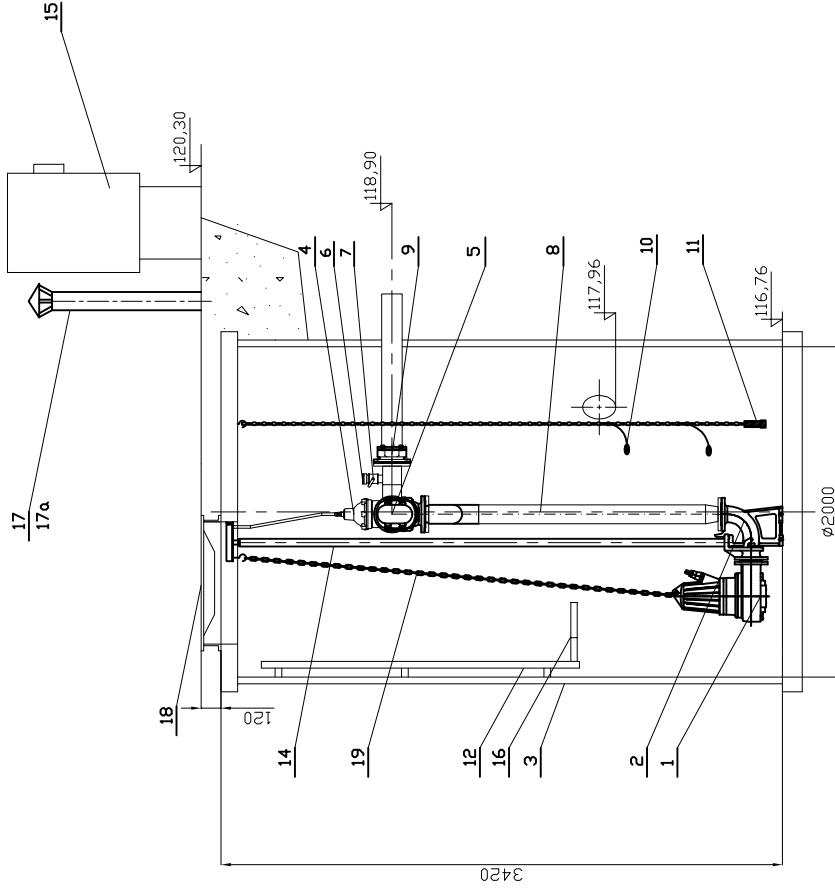


POMPOWNIA ŚCIEKÓW PS-14



UWAGA: Zbiornik pompowni ścieków z polimerobetonu

19	Łańcuch	3	stal nierdzewna
18	Właz kl.400 800x800mm	1	żeliwo
17a	Biofiltr kominkowy	1	
17	Kominiek wentylacyjny	1	stal nierdzewna
16	Podest odchylany	1	stal nierdzewna
15	Szafa sterownicza	1	
14	Przewodnice rurowe	2	stal nierdzewna
13	Krótiec napływowy	1	PVC200
12	Drabinka	1	stal nierdzewna
11	Sonda hydrostatyczna	1	
10	Wyłacznik pływakowy	2	
9	Łącznik rurowo-kolnierzowy DNI00/125	1	żeliwo
8	Układ tłoczny DNI100	1	stal nierdzewna
7	Zawór kulowy DN50	1	
6	Nasada pływająca T52	1	
5	Zawór zwrotny DNI00	2	żeliwo
4	Zasuwa klinowa DNI00	2	żeliwo
3	Zbiornik	1	B45
2	Kolano stopowe DN80	2	żeliwo
1	Pompa TQRS/81-1-140 3,0 kW	2	
LP	Nazwa	Ilość Materiał	

PRACOWNIA PROJEKTOWA SIĘCI INSTALACJI SANITARNYCH		
Branża: Instalacje sanitarne	Nazwa i adres inwestora: ul. Morii Koszutskiej 10 62-800 KOLISZ	
Stadium: Projekt budowlany	SIEĆ KANALIZACJI SANITARNEJ DLA MIEJSCOWOŚCI: GODZISZE MAŁE, KAPIE, KRZEMIONKA, BIAŁA, WOLA DROSZEWSKA, ZADOWICE, GMINA GODZISZE WIELKIE	
Opracował: mgr inż. A. Lisiecki Nr B.14.01.40.02; WKP/IS/2834/1 Uprawnienia do kierowania robotami i projektowania w specjalności instalacyjno-trybularnej w zakresie instalacji sanitarnych.	Investor: GMINA GODZISZE WIELKIE ul. 11 Listopada 10 62-872 Godziszewo Małe	Data: 05.2016r.
Projektant: mgr inż. S. Lisiecki Nr 7181-7152/12/PW/2002; WKP/IS/0101/03 Uprawnienia do kierowania robotami i projektowania bez ograniczeń w specjalności instalacyjnej	Podjęł: GMINA GODZISZE WIELKIE	Skala: _____
Sprawił: mgr inż. M. Lisiecka Nr WKP/0081/PW/05; WKP/IS/0407/05 Uprawnienia do kierowania robotami i projektowania bez ograniczeń w specjalności instalacyjnej	POMPOWNIA ŚCIEKÓW PS-14	
		Nr rys. 76