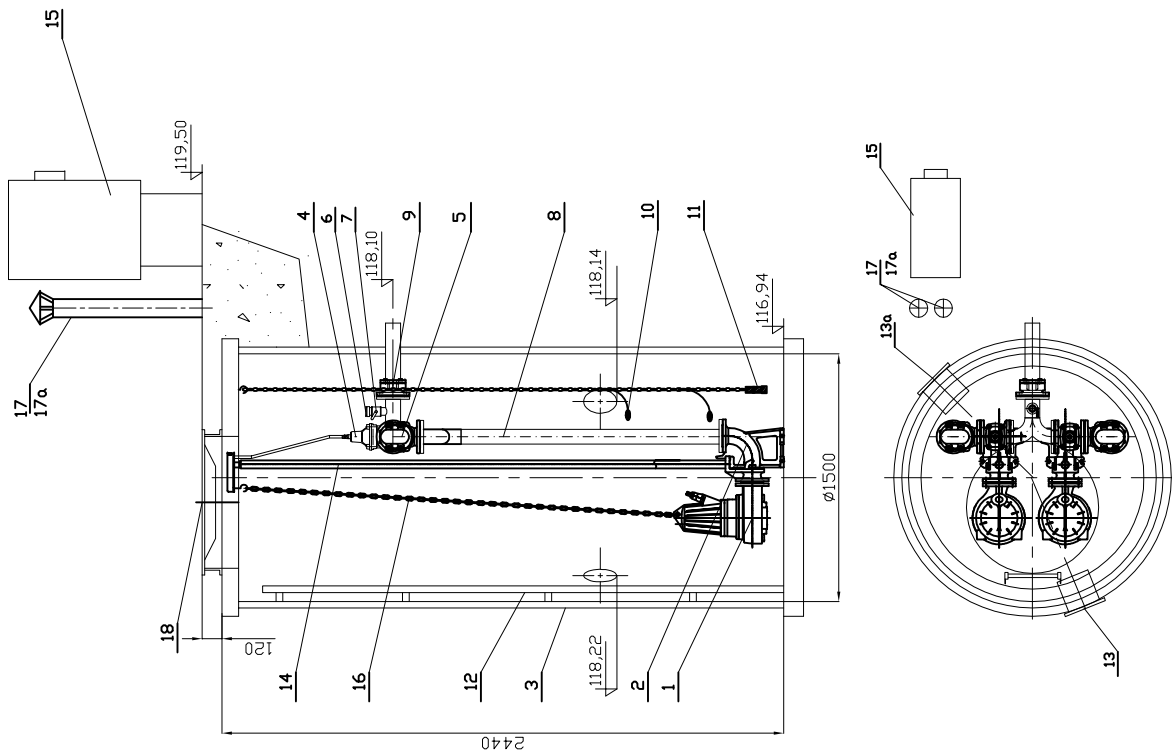


# POMPOWNIĄ ŚCIEKÓW PS-15



UWAGA: Zbiornik pompowni ścieków z polimerobetonu

18	Właz kl.400 Ø800	1	Żeliwo	H
17a	Biofiltr kominkowy	1		
17	Kominek wentylacyjny	1	stal nierdzewna	
16	Łańcuch	3	stal nierdzewna	
15	Szafa sterownicza	1		
14	Przewodnice rurowe	2	stal nierdzewna	
13a	Krótiec napływowy	1	PVC200	
13	Krótiec odpływowy	1	PVC200	
12	Drabinka	1	stal nierdzewna	
11	Sonda hydrostatyczna	1		
10	Wyłącznik pływakowy	2		
9	Łącznik rurowo-kahlerzowy DN80/90	1	Żeliwo	
8	Układ tłoczny DN80	1	stal nierdzewna	
7	Zawór kulowy DN50	1		
6	Nasada płuczaca T52	1		
5	Zawór zwrotny DN80	2	Żeliwo	
4	Zasuwa klinowa DN80	2	Żeliwo	
3	Zbiornik	1	B45	
2	Kolano stopowe DN80	2	Żeliwo	
1	Pompa TQRH/81-1-184 2,2 kW	2	Żeliwo	H
Lp	Nazwa	Ilości	Material	

<b>P R A C O W N I A P R O J E K T O W A</b>			
<b>Branża:</b>	Instalacje sanitarne	Nazwa i adres inwestora: SIECI INSTALACJI SANITARNYCH ul. Marii Koszutskiej 10 62-800 Koźle	
<b>Stadium:</b>	Projekt budowlany	Nazwa i adres wykonawcy: SIEĆ KANALIZACJI SANITARNEJ DLA MIEJSCOWOŚCI: GODZISZE MAŁE, KAPIE, KRZEMIONKA, BIAŁA, WOLA DROSZEWSKA, ZADOMICĘ, GMINA GODZISZE WIELKIE	
<b>Opracował:</b>	mgr inż. A. Lisiecki Nr B.1-10.91.01.021, WKP/IS/2083/01 Upewnienia do kierowania robotami i projektowania w specjalności instalacyjno-trybularnej w zakresie instalacji sanitarnych.	<b>Podjęł:</b>	GMINA GODZISZE WIELKIE ul. 11 Listopada 10 62-872 Godziszewo Małe
<b>Projektant:</b>	mgr inż. S. Lisiecki Nr 7131-7132/12/PW/2002, WKP/IS/0101/03 Upewnienia do kierowania robotami i projektowania bez ograniczeń w specjalności instalacyjnej	<b>Nazwa rysunku:</b>	Data: 05.2016r.
<b>Sprawdził:</b>	mgr inż. M. Lisiecka Nr WKP/0081/PW/OS/05, WKP/IS/0407/05 Upewnienia do kierowania robotami i projektowania bez ograniczeń w specjalności instalacyjnej	<b>Podjęł:</b>	Skala: _____
		<b>POMPOWNIĄ ŚCIEKÓW PS-15</b>	
		Nr rys. <b>77</b>	