

1. Nazwa inwestycji

**„BUDOWA PUNKTU SELEKTYWNEGO ZBIERANIA ODPADÓW KOMUNALNYCH
DLA GMINY GODZIESZE WIELKIE”**

2. Zamawiający

Gmina Godziesze Wielkie

3. Adres obiektów

- 1) województwo: WIELKOPOLSKIE
- 2) powiat: KALISKI
- 3) gmina: GODZIESZE WIELKIE
- 4) obręb ewidencyjny: 0014 SACZYN
- 5) numery ewidencyjne działek: 511

4. Nazwy i kody robót wg CPV:

- CPV 71222000-0 Usługi architektoniczne w zakresie przestrzeni
- CPV 71320000-7 Usługi inżynierskie w zakresie projektowania
- CPV 45100000-8 Przygotowanie terenu pod budowę
- CPV 45110000-1 Roboty w zakresie burzenia i rozbiórki; roboty ziemne
- CPV 45111200-0 Roboty w zakresie przygotowania terenu pod budowę i roboty ziemne
- CPV 45112700-2 Roboty w zakresie kształtowania terenu
- CPV 45200000-9 Roboty budowlane w zakresie wznoszenia kompletnych obiektów budowlanych lub ich części oraz roboty w zakresie inżynierii lądowej i wodnej
- CPV 45220000-5 Roboty inżynierskie i budowlane
- CPV 45222000-9 Roboty budowlane w zakresie robót inżynierskich z wyjątkiem mostów, tuneli, szymbów i kolei podziemnej
- CPV 45222100-0 Roboty budowlane w zakresie zakładów uzdatniania odpadów
- CPV 45213270-6 Roboty budowlane w zakresie stacji recyklingu
- CPV 45230000-8 Roboty budowlane w zakresie budowy rurociągów, linii komunikacyjnych i elektroenergetycznych, autostrad, dróg, lotnisk i kolei; wyrównywanie terenu
- CPV 45231000-5 Roboty budowlane w zakresie budowy rurociągów, ciągów komunikacyjnych i linii elektroenergetycznych

CPV 45231400-9 Roboty budowlane w zakresie budowy linii elektroenergetycznych

CPV 45231600-1 Roboty budowlane w zakresie budowy linii komunikacyjnych

CPV 45400000-1 Roboty wykończeniowe w zakresie obiektów budowlanych

CPV 74200000-1 Usługi doradcze dotyczące architektury, inżynierii, budowy i podobne

CPV 74230000-7 Usługi inżynieryjne

CPV 74232000-4 Usługi inżynieryjne w zakresie projektowania

CPV 42900000-5 Różne maszyny ogólnego i specjalnego przeznaczenia

5. Osoby opracowujące program funkcjonalno-użytkowy:

- mgr inż. Grzegorz Rydian
- mgr inż. Piotr Sadowski

6. Data wykonania

Wykonanie niniejszego programu funkcjonalno-użytkowego: sierpień 2017 r.

Spis treści

Spis skrótów wykorzystanych w opracowaniu	5
A. CZĘŚĆ OPISOWA	6
1. Opis ogólny przedmiotu inwestycji	6
1.1. Przedmiot opracowania	6
1.2. Wprowadzenie, cel przedsięwzięcia, efekt ekologiczny	6
1.3. Zakres przedsięwzięcia, charakterystyczne parametry określające wielkość projektowanego przedsięwzięcia oraz ogólne właściwości funkcjonalno-użytkowe	11
1.4. Zakres rzeczowy przedsięwzięcia	16
1.5. Aktualne uwarunkowania wykonania przedmiotu zamówienia	17
2. Szczegółowe właściwości funkcjonalno-użytkowe, charakterystyka projektowanych obiektów budowlanych, wskaźniki powierzchniowo-kubaturowe	22
2.1. Plac utwardzony	22
2.2. Magazyn	25
2.3. Wiata magazynowa	29
2.4. Wiata magazynowa na odpady zielone	30
2.5. Tablice informacyjne i edukacyjne	31
2.6. Ścieżka edukacyjna	32
2.7. Ogrodzenie i brama wjazdowa	34
2.8. Instalacja elektryczna, monitoringowa i alarmowa	37
2.9. Kanalizacja i gospodarka ściekowa	39
2.10. Kontenery i pojemniki do magazynowania odpadów	40
2.11. Oznaczenia, treść tablic informacyjnych kontenerów i pojemników:	42
2.12. Oznakowanie poziome placu	46
2.13. Wymagania ogólne	47
2.14. Wymagania dotyczące ochrony antykorozyjnej	48
2.15. Wymagania w odniesieniu do zabezpieczeń przeciwpożarowych	48
2.16. Wymagania Zamawiającego w odniesieniu do zagospodarowania terenu	48
2.17. Warunki dostaw	48
2.18. Wymagania ogólne dotyczące realizacji robót	49
2.19. Zmiana lokalizacji istniejącego uzbrojenia podziemnego	49
3. Warunki wykonania i odbioru robót budowlanych	50
3.1. Wymagania ogólne	50
3.2. Wymagania dotyczące przygotowania terenu budowy	58
3.3. Wymagania dotyczące robót ziemnych	60

3.4.	Wymagania dotyczące sieci i instalacji elektrycznych oraz AKPiA	62
3.5.	Wymagania dotyczące wykonania zieleni	63
3.6.	Wymagania odnośnie dostarczanych urządzeń, kontenerów i pojemników	64
4.	Wymagania odnośnie uruchomienia i prób odbiorowych	65
4.1.	Próby końcowe i rozruch	65
4.2.	Okres gwarancyjny	66
B.	CZĘŚĆ INFORMACYJNA	68
1.	Dokumenty potwierdzające zgodność planowanego przedsięwzięcia z wymaganiami wynikającymi z przepisów prawa oraz inne posiadane informacje i dokumenty niezbędne do zaprojektowania robót budowlanych	68
2.	Dodatkowe wytyczne inwestorskie i uwarunkowania związane z budową i jej przeprowadzeniem	68

Spis skrótów wykorzystanych w opracowaniu

gmina	- Gmina Godziesze Wielkie
Inwestor	- Gmina Godziesze Wielkie
modułem PV	- moduł fotowoltaiczny
OZE	- odnawialne źródła energii
PFU	- program funkcjonalno-użytkowy
PSZOK	- punkt selektywnego zbierania odpadów komunalnych
punkt	- punkt selektywnego zbierania odpadów komunalnych
przedsięwzięcie	- punkt selektywnego zbierania odpadów komunalnych
ustawa o utrzymaniu czystości i porządku w gminach -	- ustawa z dnia 13 września 1996 r. o utrzymaniu czystości i porządku w gminach (Dz. U. z 2017 r. poz. 1289 ze zm.)
ustawa o odpadach	- ustawa z dnia 14 grudnia 2012 r. o odpadach (Dz. U. z 2016 poz. 1987 ze zm.)
Zamawiający	- Gmina Godziesze Wielkie
ZSEE	- zużyty sprzęt elektryczny i elektroniczny

A. CZĘŚĆ OPISOWA

1. Opis ogólny przedmiotu inwestycji

1.1. Przedmiot opracowania

Przedmiotem opracowania jest program funkcjonalno-użytkowy dla przedsięwzięcia:

**„BUDOWA PUNKTU SELEKTYWNEGO ZBIERANIA ODPADÓW KOMUNALNYCH
DLA GMINY GODZIESZE WIELKIE”**

Niniejszy program funkcjonalno-użytkowy opisuje charakterystykę i wymagania Zamawiającego, dotyczące zaprojektowania i budowy – punktu selektywnego zbierania odpadów komunalnych. Ilekroć w opracowaniu mowa o „wymaganiach” Zamawiającego, należy przez to rozumieć wymagania określone w niniejszym programie funkcjonalno-użytkowym.

1.2. Wprowadzenie, cel przedsięwzięcia, efekt ekologiczny

Wykonawca zobowiązany jest do zaprojektowania i wybudowania punktu zgodnie z niniejszym PFU, uwzględniając planowany cel i funkcję przedsięwzięć, zgodnie z wymaganiami powszechnie obowiązującego prawa (także prawa miejscowego), norm i wiedzy technicznej oraz sztuki budowlanej. Wykonawca zobowiązany będzie uzyskać także wszelkie niezbędne opinie, uzgodnienia, warunki techniczne, zgody i decyzje, wykonać wszystkie wymagane działania wymagane decyzjami, warunkami technicznymi itp., w szczególności przyłącza, sieci, usunięcie, wymianę lub przełożenie instalacji, w razie potrzeby działania rozbiórkowe (ogrodzenie), usunięcie drzew i krzewów (a w razie potrzeby wykonanie i pielęgnację ewentualnych nasadzeń zastępczych oraz zieleni izolacyjnej i ozdobnej). Ze względu na lokalizację inwestycji na terenie o niekorzystnych (skomplikowanych) warunkach gruntowych – w części starego wyrobiska, Wykonawca zobowiązany jest przeprowadzić uzupełniające badania gruntu oraz dostosować rozwiązania projektowe do tych warunków.

Przy wykonywaniu projektów i planowaniu budowy oraz przy kompletacji dostawy sprzętu i wyposażenia Wykonawca winien wziąć pod uwagę, iż wymagania Zamawiającego wskazane w niniejszym PFU nie muszą być kompletne i wyczerpujące w odniesieniu do wszystkich możliwych rozwiązań, a niniejsze Wymagania mogą nie objąć wszystkich szczegółów niezbędnych do opracowania projektów. Jeśli wskazane wymagania kolidują z obowiązującymi na dzień realizacji przedsięwzięcia (w zakresie projektu, budowy lub innych) przepisami prawa, w tym prawa miejscowego, Wykonawca zobowiązany jest – w uzgodnieniu z Zamawiającym – zastosować inne rozwiązanie. Wykonawca dostarczy i zainstaluje sprzęt, instalacje i urządzenia pod wszelkimi względami kompletne i gotowe do eksploatacji oraz spełniające niniejsze wymagania. Wykonawca nie może wykorzystywać błędów lub opuszczeń w niniejszym PFU i dokumentacji przedstawionej przez Zamawiającego, a o ich wykryciu winien natychmiast powiadomić Zamawiającego, który dokona odpowiednich poprawek, uzupełnień lub interpretacji. W uzasadnionych przypadkach, po wcześniejszym uzgodnieniu z Zamawiającym, dopuszcza się zmianę

wielkości parametrów i zakresu części przedmiotowego przedsięwzięcia wskazanych w niniejszym PFU.

Planowane przedsięwzięcie – punkt selektywnego zbierania odpadów komunalnych – ma na celu uzupełnienie funkcjonującego na terenie systemu gospodarowania odpadami komunalnymi. PSZOK służyć będzie mieszkańcom gminy Godziesze Wielkie, czyli ok. 9 tys. mieszkańcom. W PSZOK zbierane będą w szczególności odpady, które nie są odbierane bezpośrednio z terenu ich nieruchomości zgodnie z regulaminem utrzymania czystości i porządku.

Zgodnie z art. 6r ust. 2 ustawy o utrzymaniu czystości i porządku w gminach, z pobranych opłat za gospodarowanie odpadami komunalnymi gmina pokrywa m. in. tworzenie i utrzymanie punktów selektywnego zbierania odpadów komunalnych. Zgodnie z art. 3 ust. 2 ustawy z dnia 13 września 1996 r. o utrzymaniu czystości i porządku w gminach, gminy zapewniają czystość i porządek na swoim terenie poprzez m. in. tworzenie punktów selektywnego zbierania odpadów komunalnych w sposób zapewniający łatwy dostęp dla wszystkich mieszkańców gminy. Punkty zapewniać muszą przyjmowanie co najmniej takich odpadów komunalnych jak:

- przeterminowane leki i chemikalia,
- zużyte baterie i akumulatory,
- zużyty sprzęt elektryczny i elektroniczny,
- meble i inne odpady wielkogabarytowe,
- zużyte opony,
- odpady zielone,
- odpady budowlane i rozbiórkowe stanowiące odpady komunalne,

a także odpadów komunalnych określonych w przepisach wydanych na podstawie art. 4a. Obecnie akt prawny wydany na podstawie art. 4a ww. ustawy – Rozporządzenie Ministra Środowiska z dnia 29 grudnia 2016 r. w sprawie szczegółowego sposobu selektywnego zbierania wybranych frakcji odpadów – wskazuje na sposób zbierania odpadów tylko w miejscach ich wytworzenia i na terenach przeznaczonych do użytku publicznego (nie wskazuje na frakcje odpadów oraz sposobu ich selektywnego zbierania w PSZOK, choć można się spodziewać różnych interpretacji tego przepisu, także taką, która wskazywać będzie, że wskazane z ww. rozporządzeniu frakcje odpadów oraz inne zasady dot. również PSZOK). Rozporządzenie obowiązuje od 1 lipca 2017 r.

Zgodnie z przepisami dyrektywy Parlamentu Europejskiego i Rady 2008/98/WE z dnia 19 listopada 2008 r. w sprawie odpadów oraz uchylająca niektóre dyrektywy (Dz. Urz. UE L 312 z 22.11.2008 r. str. 3), transponowanej do polskiego porządku prawnego ustawą z dnia 14 grudnia 2012 r. o odpadach, kraje członkowskie zobowiązane są osiągnąć poziomy przygotowania do ponownego użycia i recyklingu określonych rodzajów odpadów.

Zgodnie z art. 11 ust. 2 tej dyrektywy Polska jest zobowiązana osiągnąć do 2020 r.:

- 1) przygotowanie do ponownego użycia i recyklingu materiałów odpadowych, przynajmniej takich jak papier, metal, plastik i szkło z gospodarstw domowych (i

w miarę możliwości innego pochodzenia), w wysokości co najmniej 50% wagowo w stosunku do wytworzonych odpadów tego typu,

- 2) przygotowanie do ponownego użycia, recyklingu i innych sposobów odzyskiwania materiałów, w tym wypełniania wyrobisk, gdzie odpady zastępują inne materiały, w odniesieniu do innych niż niebezpieczne odpadów budowlanych i rozbiórkowych, w wysokości co najmniej 70% wagowo w stosunku do wytworzonych odpadów tego typu.

Dyrektywa określa ogólną zasadę hierarchii postępowania z odpadami. System gospodarowania odpadami komunalnymi powinien przede wszystkim opierać się na zapobieganiu i minimalizacji ilości wytwarzanych odpadów. Dalej odpady powinny być w pierwszej kolejności przekazywane do powtórnego wykorzystania, następnie poddane recyklingowi lub innym metodom odzysku, a na samym końcu procesom unieszkodliwiania (kierowane na składowiska odpadów). Wypełnieniem wymogów hierarchii postępowania z odpadami, będzie m. in. zbieranie i magazynowanie przedmiotów przewidzianych do ponownego wykorzystania oraz przekazywanie zebranych odpadów w pierwszej kolejności do ponownego użycia, odzysku (w tym recyklingu). Zarówno przepisy szczebla wspólnotowego jak i krajowego wskazują na konieczność zapobiegania powstawaniu odpadów. W celu wypełnienia tego wymogu, w PSZOK-u planowane jest zbieranie przedmiotów nadających się do ponownego użycia, a w przypadku przedmiotów (odpadów wielkogabarytowych) wymagających niewielkich napraw, prowadzone będzie ich przygotowanie do ponownego użycia poprzez nadanie tym przedmiotom właściwości użytkowych. W pomieszczeniu na przedmioty do ponownego użycia zbierane i magazynowane będą przedmioty dostarczone przez mieszkańców, które nadają się do ponownego wykorzystania przez inne osoby. Pozwoli to minimalizować ilość powstających odpadów. Utworzenie punktu wpłynie na ograniczenie procederu powstawania tzw. „dzikich wysypisk śmieci”, ograniczenie ilości odpadów ulegających biodegradacji trafiających do składowania oraz na wzrost poziomu odzysku i recyklingu odpadów komunalnych.

Z art. 5 dyrektywy Rady 1999/31/WE z dnia 26 kwietnia 1999 r. w sprawie składowania odpadów (Dz. Urz. WE L 182 z 16.07.1999, str. 1 i L 284 z 31.10.2003, str. 1) wynika obowiązek ograniczenia składowania komunalnych odpadów ulegających biodegradacji, zgodnie z którym Polska zobowiązana jest osiągnąć poziom ograniczenia składowania odpadów komunalnych ulegających biodegradacji w 2010 r. do 75%, w 2013 r. do 50%, natomiast w 2020 r. do 35% w stosunku do masy tych odpadów wytworzonych w 1995 r. W celu realizacji tego obowiązku wprowadzono zmiany w ustawie z dnia 13 września 1996 r. o utrzymaniu czystości i porządku w gminach (Dz. U. z 2016 r. poz. 250 ze zm.). Przedmiotowy obowiązek został określony w art. 3c ust. 1 tej ustawy, jako jedno z obowiązkowych zadań własnych gmin.

Jednym z głównych założeń nowego systemu gospodarki odpadami komunalnymi jest poprawa selektywnego zbierania odpadów u źródła oraz stworzenie sieci nowoczesnych instalacji do przetwarzania odpadów komunalnych, które zapewnią zgodne z hierarchią postępowania z odpadami zagospodarowanie najbardziej problemowych odpadów

komunalnych i aby możliwe było osiągnięcie wymaganych poziomów ograniczenia składowania odpadów komunalnych ulegających biodegradacji, a także poziomów przygotowania do ponownego użycia, recyklingu oraz odzysku innymi metodami niektórych frakcji odpadów komunalnych.

Planowane przedsięwzięcie przyczyni się do zwiększenia ilości odpadów komunalnych poddawanych procesom ponownego użycia, recyklingu i odzysku innymi metodami, redukując w ten sposób ilość składowanych odpadów i wpływając na wielkości koniecznych do osiągnięcia poziomów ekologicznych wskazanych w dokumentach strategicznych i planistycznych szczebla krajowego i wojewódzkiego (ponowne użycie, recykling i odzysk innymi metodami, zmniejszenie masy odpadów przeznaczonych do składowania).

PSZOK będzie stanowić przede wszystkim miejsce bezpiecznego dla środowiska i ludzi oraz zgodnego z prawem, zbierania i magazynowania dostarczonych przez mieszkańców odpadów komunalnych, które będą przekazywane zgodnie z hierarchią postępowania z odpadami do ponownego użycia, recyklingu oraz odzysku innymi metodami. Poza tą podstawową funkcją PSZOK w wersji planowanej przez Zamawiającego ma pełnić także następujące funkcje:

- 1) edukacyjną i informacyjną – (elementy edukacyjne oraz tablice informacyjne) na temat:
 - zasad funkcjonowania PSZOK i całego systemu gospodarowania odpadami komunalnymi w systemie funkcjonującym na terenie Gminy, w tym w gminie gdzie tworzony jest punkt, zasad selektywnego zbierania odpadów komunalnych oraz dalszych sposobów zagospodarowania odpadów komunalnych,
 - hierarchii postępowania z odpadami,
 - zapobiegania powstawaniu odpadów, w tym np. miejsce zbiórki przedmiotów do ponownego użycia, przedstawianie przykładów ponownego wykorzystania odpadów, kompostowanie odpadów w przydomowych kompostownikach;
- 2) ponownego wykorzystania odpadów oraz zapobieganie powstawaniu odpadów – w PSZOK przewidziane jest „pomieszczenie na przedmioty do ponownego użycia”, w którym przewidziana jest:
 - zbiórka przedmiotów przeznaczonych do ponownego użycia, które przekazywane będą zainteresowanym mieszkańcom,
 - naprawa (przygotowanie do ponownego użycia) przedmiotów i odpadów wielkogabarytowych nadających się do ponownego wykorzystania, które również przekazywane będą zainteresowanym mieszkańcom.

Efektami ekologicznymi budowy PSZOK-u będą:

- 1) racjonalizacja systemu gospodarki odpadami, w tym m. in. zapewnienie właściwej infrastruktury do zagospodarowywania odpadów,

- 2) zapewnienie kompleksowości systemu gospodarowania odpadami komunalnymi na terenie Gminy, w tym w gminie gdzie tworzony jest punkt, poprzez uzupełnienie istniejącego systemu i zapewnienie dostępu wszystkim mieszkańcom gminy do PSZOK-u, który – zgodnie z obowiązującymi przepisami – zapewni przyjmowanie co najmniej takich odpadów komunalnych jak: przeterminowane leki i chemikalia, zużyte baterie i akumulatory, zużyty sprzęt elektryczny i elektroniczny, meble i inne odpady wielkogabarytowe, zużyte opony, odpady zielone oraz odpady budowlane i rozbiórkowe stanowiące odpady komunalne, zgodnie z zapisami ustawy o utrzymaniu czystości i porządku w gminach,
- 3) zwiększenie poziomu selektywnego zbierania odpadów komunalnych,
- 4) zmniejszenie ilości odpadów komunalnych kierowanych do składowania,
- 5) wydzielenie ze strumienia odpadów komunalnych następujących frakcji odpadów problemowych: powstających w gospodarstwach domowych odpadów niebezpiecznych, ZSEE, odpadów wielkogabarytowych, odpadów budowlanych i rozbiórkowych, a także zużytych opon oraz odpadów opakowaniowych,
- 6) przygotowanie odpadów do ponownego użycia oraz zapobieganie powstawaniu odpadów poprzez ich ponowne wykorzystanie,
- 7) zwiększenie świadomości ekologicznej mieszkańców w zakresie ochrony środowiska i gospodarki odpadami.

Uwaga:

Wskazane w części opisowej lub graficznej niniejszego programu funkcjonalno-użytkowego marki lub nazwy handlowe podano jako przykładowe w celu określenia klasy produktu, a nie konkretnego producenta, dopuszcza się możliwość wykorzystania ich odpowiedników rynkowych o równoważnych lub lepszych parametrach.

Akceptacja projektu przez Zamawiającego nie zwalnia Wykonawcy z odpowiedzialności za błędy projektowe lub niezgodność projektu ze stanem istniejącym. Przed realizacją robót w terenie na podstawie projektów Wykonawca powinien uzyskać stosowne pozwolenia, zezwolenia, zatwierdzenia.

1.3. Zakres przedsięwzięcia, charakterystyczne parametry określające wielkość projektowanego przedsięwzięcia oraz ogólne właściwości funkcjonalno-użytkowe

Przedsięwzięcie polegać będzie na zaprojektowaniu i budowie punktu selektywnego zbierania odpadów komunalnych, na terenie którego zbierane i magazynowane będą odpady komunalne, dostarczone przez mieszkańców Gminy. Wykonawca zobowiązany jest do zaprojektowania, uzyskania wszelkich niezbędnych zgód¹, wybudowania i wyposażenia punktu zgodnie z niniejszym PFU, uwzględniając planowany cel i funkcję przedsięwzięcia, zgodnie z wymaganiami powszechnie obowiązującego prawa (także prawa miejscowego), norm i wiedzy technicznej oraz sztuki budowlanej. Wykonawca zobowiązany będzie uzyskać niezbędne opinie, uzgodnienia, warunki techniczne, zgody i decyzje, a także wyposażyć punkt we wszystkie niezbędne kontenery, pojemniki, narzędzia, oznakowanie poziome i pionowe oraz obiekty budowlane.

Łączna powierzchnia terenu przeznaczona do przekształcenia w związku z realizacją przedsięwzięcia wynosi ok. 1 700-1 900 m², przy czym sam PSZOK obejmować będzie powierzchnię ok. 1 600 m² (powierzchnia ogrodzona).

W punkcie gromadzone będą odpady komunalne selektywnie zbierane, z wyłączeniem zmieszanych odpadów komunalnych, metali oraz odpadów zawierających azbest. Zbierane i magazynowane będą:

- inne niż niebezpieczne odpady komunalne,
- odpady niebezpieczne powstające w gospodarstwach domowych (odpady komunalne),
- przedmioty przeznaczone do ponownego użycia.

Zbierane i magazynowane będą następujące frakcje odpadów:

- 1) odpady wielkogabarytowe,
- 2) opony samochodów osobowych i jednośladów,
- 3) odpady zielone,
- 4) odpady budowlane i remontowe (w szczególności gruz betonowy i zmieszane odpady z budowy),
- 5) drewno, w tym stolarka okienna i drzwiowa (nie wyklucza się selektywnej zbiórki drewna impregnowanego),
- 6) styropian opakowaniowy,
- 7) papier i tektura,
- 8) szkło opakowaniowe,
- 9) szkło inne niż opakowaniowe (w tym szkło płaskie – okienne),
- 10) tworzywa sztuczne (opakowaniowe),
- 11) tworzywa sztuczne (inne niż opakowaniowe),
- 12) odzież i tekstylia,

¹ Wykonawca zobowiązany jest uzyskać w imieniu Zamawiającego wszystkie wymagane - zgodnie z obowiązującym prawem do wybudowania, wyposażenia i uruchomienia przedmiotowego PSZOK – decyzje, pozwolenia, zezwolenia, warunki techniczne i realizacyjne, porozumienia oraz wypełnić inne niewymienione formalności mając na uwadze zamierzony cel i funkcje planowanego przedsięwzięcia.

13) popioły,

14) odpady niebezpieczne i zużyty sprzęt elektryczny i elektroniczny (pełną listę frakcji przewidzianych do zbierania odpadów niebezpiecznych przedstawiono poniżej).

Do zbierania ww. frakcji odpadów przewiduje się wykorzystania kontenerów o pojemności 7-14 m³ oraz pojemników o pojemności ok. 1,1 m³, dla frakcji odpadów zbieranych w najmniejszych ilościach lub sezonowo przewiduje się najmniejsze pojemniki 240 l. W zależności od potrzeb i skali przywożonych przez mieszkańców do PSZOK odpadów, wielkość kontenerów i pojemniki dla poszczególnych rodzajów odpadów będzie się zmieniać.

W PSZOK będą też zbierane odpady niebezpieczne i zużyty sprzęt elektryczny i elektroniczny, dla których przewidziano oddzielny magazyn. Wewnątrz magazynu zbierany będzie zużyty sprzęt elektryczny i elektroniczny, przewiduje się szczelne pojemniki na poszczególne frakcje odpadów niebezpiecznych. Zbierane będą następujące frakcje:

- 1) akumulatory,
- 2) baterie,
- 3) lampy fluorescencyjne,
- 4) przeterminowane leki,
- 5) termometry rtęciowe,
- 6) rozpuszczalniki,
- 7) kwasy,
- 8) oleje i tłuszcze inne niż jadalne,
- 9) opakowania z pozostałościami niebezpiecznymi,
- 10) środki ochrony roślin,
- 11) farby, tusze, farby drukarskie, kleje, lepiszcze i żywice,
- 12) detergenty.

Poza selektywnie zbieranymi odpadami komunalnymi, do PSZOK mieszkańcy przynieść będą mogli odpady i przedmioty nadające się do ponownego użycia. Część z nich niewymagająca napraw przekazywana będzie zainteresowanym mieszkańcom. Odpady wymagająca napraw poddawane będą procesowi przygotowaniu do ponownego użycia, czyli naprawiane, przywracane im będą wartości użytkowe. Powyższe dotyczy to przede wszystkim odpadów wielkogabarytowych.

Mieszkańcy będą dostarczać odpady do odpowiednich kontenerów, pojemników i pomieszczeń stanowiących wyposażenie punktu. Odpady dostarczone na teren punktu będą czasowo magazynowane, po czym zostaną przetransportowane do dalszego przetwarzania, w pierwszej kolejności ponownego użycia, recyklingu i odzysku innymi metodami.

Powyższe narzuca przyjęcie odpowiednich procedur logistyczno-technologicznych i związaną z nimi, funkcjonalność planowanego przedsięwzięcia. Funkcjonalność

projektowanego obiektu sprowadza się do sprawnej i bezkolizyjnej realizacji poniższego schematu:

- etap I: wjazd pojazdów osobowych na teren punktu, postój w wyznaczonym miejscu, rozładunek i umieszczenie odpadów w odpowiednich pojemnikach, kontenerach lub magazynach, opuszczenie punktu przez bramę wjazdową;
- etap II: magazynowanie odpadów w pojemnikach i kontenerach do czasu uzyskania ilości transportowych, kontrola napełnienia kontenerów i pojemników oraz szczelności pojemników;
- etap III: wjazd pojazdów ciężarowych, załadunek kontenera z odpadami na pojazd lub przeładunek odpadów zgromadzonych w pojemnikach, kontenerach lub magazynach do pojazdu, wywóz odpadów z terenu punktu przez bramę wjazdową.

Ze względu na krzyżowanie się tras przejazdu pojazdów poruszających się po punkcie oraz częściowy ruch pojazdów po drogach jednokierunkowych wymaga się, aby powierzchnie utwardzone zostały trwale, czytelnie i jednoznacznie opisane oznakowaniem poziomym, w szczególności ciągi komunikacyjne, piesze, miejsca postojowe, miejsca postojowe dla osób niepełnosprawnych, stosowne oznakowanie krawężników oraz innych wymagających tego elementów. Wymaga się zaprojektowania i wykonania oznakowania poziomego zgodnie z obowiązującymi wymogami prawa oraz wymogami Zamawiającego w tym zakresie (zgodnie z „Planem zagospodarowania terenu”). Zastosować należy także oznakowania pionowe (znaki drogowe) w powyższym zakresie.

Układ komunikacyjny placu powinien zapewnić bezkolizyjne poruszanie się pojazdów osobowych i dostawczych oraz możliwość wjazdu dla pojazdu ciężarowego np. typu „hakowiec” lub „bramowiec”, załadunek każdego z przewidzianych kontenerów i pojemników oraz wyjazd. Projektując i wykonując PSZOK zapewnić trzeba odpowiedni, bezpieczny obszar manewrowy i miejsca postojowe. Szczególnie istotne jest zachowanie odpowiedniej, wolnej przestrzeni placu utwardzonego przed kontenerami typu hakowego dla zapewnienia wystarczającej przestrzeni manewrowej i załadunkowej uwzględniając gabaryty i parametry pracy tych pojazdów, np. promienie skrętu.

Do kontenerów, pojemników i pomieszczeń magazynowych odpady będą umieszczane z powierzchni placu, zapewnić należy więc niezbędny obszar pod miejsca postojowe i rozładunkowe oraz ruch pieszy w pobliżu tych kontenerów i pojemników. Ciągi piesze zapewnić należy także pomiędzy miejscami postojowymi, ścieżką edukacyjną oraz chodnikiem.

Głównym elementem punktu będzie plac utwardzony z wiatą pod kontenery otwarte. Plac stanowić będzie powierzchnię manewrową i postojową dla pojazdów osobowych oraz pojazdów ciężarowych, miejsce wyładunku odpadów oraz powierzchnię magazynową (miejsce ustawienia pojemników i kontenerów na odpady). Spadki powierzchni utwardzonych muszą zostać zaprojektowane w taki sposób, aby odprowadzić wody opadowe lub roztopowe powierzchniowo na tereny sąsiednie. Niedopuszczalne jest aby wody opadowe lub roztopowe pozostawały na terenie placu. Ze względu na specyfikę przedsięwzięcia oraz fakt, iż niedopuszczalne jest, aby kanalizacja deszczowa lub system

odprowadzania wód spowodował zalanie placu lub poszczególnych kontenerów z odpadami, w szczególności pomieszczenia z odpadami niebezpiecznymi, projektując i wykonując punkt, w szczególności kanalizację deszczową, system odprowadzania wód oraz sam plac utwardzony, uwzględnić należy fakt, iż postępujące zmiany klimatyczne mogą spowodować nasilenie się skrajnych warunków atmosferycznych, w tym zwiększenie częstotliwości temperatur ekstremalnych (skrajnie mroźnych zim), burz oraz deszczy nawalnych.

Dodatkowo przewidziano wiatę magazynową, która stanowić będzie magazyn na:

- 1) odpady niebezpieczne i zużyty sprzęt elektryczny i elektroniczny,
- 2) przedmioty przeznaczone do ponownego użycia wraz z punktem napraw.

Plac utwardzony oraz drogi dojazdowe w obrębie zjazdu z drogi oraz wjazdu na pozostałą część nieruchomości należy nawiązać wysokościowo do istniejących powierzchni, zachowując przy tym odpowiednie spadki poprzeczne i podłużne zapewniające:

- bezproblemowy wjazd i wyjazd pojazdów ciężarowych i osobowych,
- odprowadzenie wód opadowych i roztopowych z terenu placu, także w przypadku długotrwałych deszczy nawalnych.

Przy wjeździe na teren punktu przewidzieć należy bramę wjazdową (ręcznie otwieraną, bez napędu) oraz szlaban (automatycznie otwierany z napędem oraz fotokomórką) wraz z dzwonkiem.

Dla magazynowania odpadów, w szczególności odpadów niebezpiecznych przewidzieć należy rozwiązania techniczne i organizacyjne uniemożliwiające przedostanie się substancji niebezpiecznych do gruntu i wód gruntowych, nawet w przypadku wystąpienia sytuacji awaryjnej, np. uszkodzenia pojemnika, awaryjnych wycieków, rozlania zawartości pojemnika podczas załadunku itp. Konieczne jest zastosowanie „podwójnych zabezpieczeń” – szczelny pojemnik ustawiony w szczelnym magazynie na odpady niebezpieczne z uwzględnieniem rozwiązań technicznych pozwalającym na zebranie awaryjnych wycieków na szczelnej powierzchni wewnątrz magazynu. Przyjęte rozwiązanie uwzględniać musi pojemność pojemników i beczek na płynne odpady niebezpieczne, w przypadku wycieku lub rozlania największej beczki, zabezpieczenie zapewniać musi pojemność co najmniej równą pojemności tej beczki.

Na terenie punktu wykonać należy oświetlenie obiektowe pozwalające na korzystanie z niego także po zmroku. Oświetlenie placu za pomocą lamp na słupach o wysokości i w ilości pozwalającej oświetlić całość placu, ciągów komunikacyjnych oraz ścieżki edukacyjnej. Lampa na słupach na terenie ścieżki edukacyjnej musi być wyposażona w moduły fotowoltaiczne oraz wiatrak oraz niezbędną infrastrukturę towarzyszącą (akumulator, sterowanie, kable, złącza i inne). Oświetlenie powinno zostać zaprojektowane i wykonane w taki sposób, aby lampy oświetleniowe wykorzystywały energię z modułów fotowoltaicznych. Dopuszcza się także możliwość rozwiązań uwzględniających wspomaganie – w razie potrzeby – energią z sieci. Cały system musi być zarządzany przez „inteligentny” system sterowania, który monitoruje stan akumulatorów i optymalizuje wydajność energetyczną oraz gwarantuje bezproblemowe

działanie lampy nawet podczas długich okresów niekorzystnych warunków atmosferycznych. Cały system musi mieć możliwość konfiguracji według indywidualnych preferencji użytkownika. Włączanie i wyłączanie lampy odbywać się będzie przez wyłącznik zmierzchowy – programowalny.

Wykonana musi zostać czytelna i wyraźna informacja w formie tablic o zasadach gromadzenia poszczególnych frakcji odpadów zgodnie z przykładowym wzorem tablic i oznakowania dołączonym do PFU. Każdy z kontenerów oraz pojemników, a także wszystkie pomieszczenia muszą zostać w sposób czytelny i jednoznaczny opisany. Wymaga się aby tablice posiadały czytelny napis oraz ilustrację.

Obszar w sąsiedztwie placu utwardzonego do ogrodzenia musi zostać zagospodarowany jako teren zielony, obsiany nasionami traw z nasadzeniami roślin ozdobnych. Obszar ten należy zniwelować, wyrównać oraz dokonać wymiany gruntu na ziemię urodzajną do głębokości min. 0,3 m. Wymaga się aby obszar bezpośrednio przy grodzie (pomiędzy terenami utwardzonymi, obiektami PSZOK i ogrodzeniem) stanowił zwarty pas całorocznej zieleni izolacyjnej o docelowej wysokości minimum 2 m. Należy także urządzić zieleń ozdobną na pozostałym obszarze w zakresie nie mniejszym niż wskazanym w planie nasadzeń na Planie zagospodarowania terenu w części rysunkowej. Drzewa znajdujące się na terenie nieruchomości Wykonawca powinien pozostawić i uwzględnić w planowanej na terenie przedsięwzięcia zieleni, jeśli jednak nie będzie to możliwe należy je usunąć.

Wykonawca zobowiązany jest usunąć ewentualne kolizje sieci w uzgodnieniu z zarządcą tych sieci. W razie potrzeby wykonać też trzeba wymianę gruntu.

1.4. Zakres rzeczowy przedsięwzięcia

Przedsięwzięcie składać się będzie z następujących elementów:

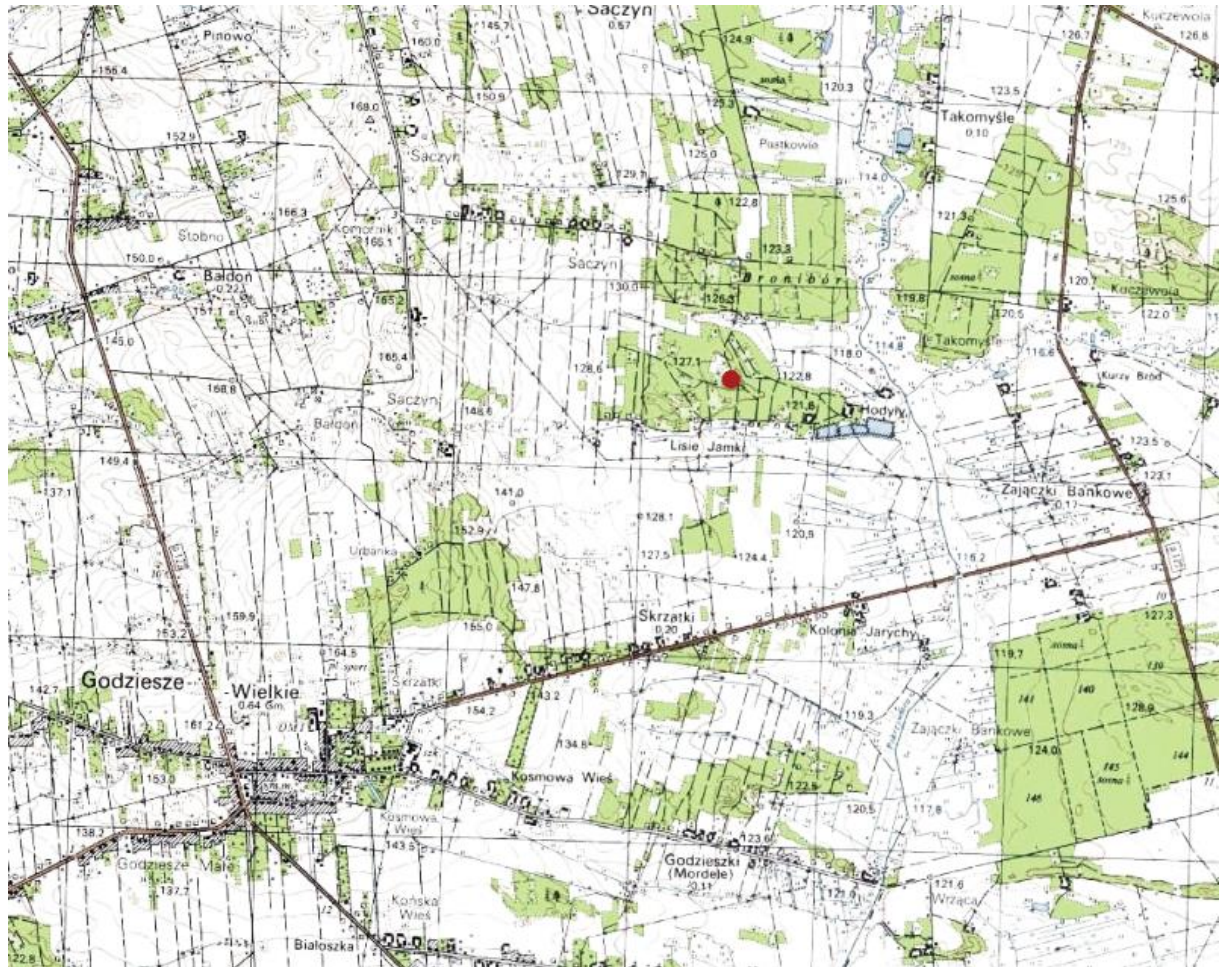
- 1) powierzchnie utwardzone zgodnie z częścią rysunkową:
 - z betonowej kostki brukowej z podbudową pod ruch ciężki, plac o powierzchni, w tym powierzchnia pod planowaną wiatą oraz utwardzenie dojazdu do terenu PSZOK,
 - z betonowej kostki brukowej z podbudową pod ruch pieszny (chodniki), w tym ścieżka edukacyjna;
- 2) wiatą magazynową o powierzchni ok. 95-110 m² stanowiącą miejsce magazynowania odpadów, w szczególności odpadów wielkogabarytowych, ZSEE oraz otwartych kontenerów KP-7;
- 3) wiatą magazynową o powierzchni ok. 45-55 m² stanowiącą miejsce magazynowania odpadów zielonych wraz elementami edukacyjnymi, tj. tablicą dot. odpadów zielonych i ich kompostowania oraz pokazowym kompostownikiem;
- 4) magazyn odpadów niebezpiecznych i ZSEE wraz z wyposażeniem wraz z wydzieloną częścią stanowiącą punkt napraw i przygotowania odpadów do ponownego użycia (warsztat) wraz z wyposażeniem oraz punkt przyjęcia i magazynowania przedmiotów przeznaczonych do ponownego użycia wraz z wyposażeniem, w tym platformowa waga przemysłowa do 100 kg;
- 5) ścieżka edukacyjna (ogrodzona powierzchnia wytyczona ścieżka z betonowej kostki brukowej z wyposażeniem wyposażona m. in. w ławki, tablice edukacyjne i informacyjne, pokazowy, modułowy kompostownik na odpady zielone, zieleń urządzona, lampę oświetleniową z elementami zasilania OZE: modułem PV i wiatrakiem);
- 6) infrastruktura towarzysząca i niezbędne instalacje:
 - instalacja elektryczna, w tym system oświetlenia placu, zasilanie wiaty z systemem oświetleniowym, zasilanie magazynów, szlabanu, instalacji monitoringowej, alarmowej, a także wyposażenie i niezbędne systemy komputerowe do obsługi ww. instalacji,
 - tablice informacyjne i edukacyjne, opisy kontenerów i pojemników,
 - ogrodzenie, 2 bramy przesuwne, szlaban z dzwonkiem,
 - zieleń ozdobna i izolacyjna.

Na załączonej koncepcji planu zagospodarowania terenu oraz w dalszej części opracowania, przedstawiono uszczegółowienie ww. zakresu, rozwiązania techniczne i organizacyjne – całość stanowi odzwierciedlenie oczekiwań Zamawiającego w tym względzie.

1.5. Aktualne uwarunkowania wykonania przedmiotu zamówienia

1.5.1. Lokalizację planowanych PSZOK

Planowane przedsięwzięcie – PSZOK – będzie zlokalizowane na części dz. ew. nr 511 obręb 0014 Saczyn, gmina Godziesze Wielkie, powiat koniński, woj. wielkopolskie.



Źródło: Generalna Dyrekcja Ochrony Środowiska (<http://geoserwis.gdos.gov.pl/mapy/>)

Ryc. 1. Szacunkowa lokalizacja planowanego przedsięwzięcia na terenie gminy



Źródło: Generalna Dyrekcja Ochrony Środowiska (<http://geoserwis.gdos.gov.pl/mapy/>)

Ryc. 2. Planowany obszar planowanego PSZOK na terenie działki (uwaga: na rycinie numery działek mogą być nieaktualne, zakres prac instalacyjnych może wykraczać poza wyznaczony obszar, działka w rzeczywistości jest bardziej zadrzewiona niż może sugerować do powyższa rycina)

1.5.2. Opis stanu istniejącego

Nieruchomość na której przewiduje się budowę punktu selektywnego zbierania odpadów komunalnych stanowi częściowo zarośnięty nieużytek.

Dokumentacja z przeprowadzonych sondowań geotechnicznych oraz inwentaryzacja zieleni stanowi załącznik do niniejszego PFU.



Fot: CODEX

Ryc. 3. Obszar przewidziany pod budowę PSZOK



Fot: CODEX

Ryc. 4. Obszar przewidziany pod budowę PSZOK

1.5.3. Stan prawny terenu inwestycyjnego

Dla przedmiotowej lokalizacji nie obowiązuje miejscowy plan zagospodarowania przestrzennego.

Zamawiający uzyskał od Regionalnego Dyrektora Ochrony Środowiska w Poznaniu potwierdzenie o braku konieczności uzyskania decyzji o środowiskowych uwarunkowaniach, zgodnie z zapisami ustawy z dnia 3 października 2008 r. o udostępnianiu informacji o środowisku i jego ochronie, udziale społeczeństwa w ochronie środowiska oraz ocenach oddziaływania na środowisko (Dz. U. z 2016 r., poz. 353 ze zm.). Przedsięwzięcie to stanowić będzie punkt zbierania odpadów, z wyłączeniem odpadów z metali, a więc zgodnie z Rozporządzeniem Rady Ministrów z dnia 9 listopada 2010 r. w sprawie przedsięwzięć mogących znacząco oddziaływać na środowisko (Dz. U. z 2016 r., poz. 71), nie kwalifikuje się jako przedsięwzięcie mogące znacząco oddziaływać na środowisko. W ramach planowanego przedsięwzięcia przewiduje się także prowadzenie odzysku (przetwarzania) odpadów polegającego na przygotowaniu odpadów do ponownego użycia. Przewiduje się przetwarzanie tylko odpadów wielkogabarytowych poprzez ich naprawę i przywrócenie im właściwości użytkowych. Przetwarzanie to nie będzie prowadzone z wykorzystaniem instalacji. Zgodnie z art. 72 ust. 2a wymogu uzyskania decyzji o środowiskowych uwarunkowaniach przed uzyskaniem zezwoleń na przetwarzanie odpadów i zezwolenia na zbieranie i przetwarzanie odpadów nie stosuje się w przypadku, gdy zezwolenie dotyczy odzysku polegającego na przygotowaniu do ponownego użycia. Ponieważ przygotowanie do ponownego użycia nie będzie odbywać się z wykorzystaniem instalacji, przedsięwzięcie w tym zakresie nie kwalifikuje się jako przedsięwzięcie wymienione w § 3 ust. 1 pkt 80 („instalacje związane z odzyskiem lub unieszkodliwianiem odpadów, inne niż wymienione w § 2 ust. 1 pkt 41-47, z wyłączeniem instalacji do wytwarzania biogazu rolniczego w rozumieniu przepisów ustawy z dnia 10 kwietnia 1997 r. – Prawo energetyczne o zainstalowanej mocy elektrycznej nie większej niż 0,5 MW lub wytwarzających ekwiwalentną ilość biogazu rolniczego wykorzystywanego do innych celów niż produkcja energii elektrycznej, a także miejsca retencji powierzchniowej odpadów oraz rekultywacja składowisk odpadów”).

Przedsięwzięcie będzie wiązać się z koniecznością usunięcia części drzew i krzewów. Wykonawca zobowiązany będzie uzyskać w imieniu Zamawiającego (na podstawie stosownego pełnomocnictwa) odpowiednie zezwolenie na ich usunięcie zgodnie z obowiązującymi przepisami w zakresie ochrony przyrody oraz wykonać nasadzeń kompensacyjnych (zastępczych) w wymaganym zakresie. Wykonawca ponosić będzie wszelkie opłaty związane z powyższym. Ponadto, zgodnie ze stosownymi decyzjami administracyjnymi, nasadzenia zastępcze będą musiały zachować żywotność przez wskazany okres czasu (np. min. 3 lata), żywotność tą określać musi gwarancja Wykonawcy.

Wykonawca opracowując projekt zagospodarowania działki zobowiązany jest uwzględnić lokalizację istniejących drzew i minimalizować skalę wycinki, włączając istniejące zadrzewienia i zakrzewienia w planowane obszary zieleni izolacyjnej i ozdobnej gdzie to tylko możliwe.

Na terenie nieruchomości mogą zachodzić kolizje z sieciami podziemnymi, Wykonawca zobowiązany jest uwzględnić możliwość kolizji projektując i realizując przedsięwzięcie. W razie potrzeby wykonać projekt rozwiązania tych kolizji lub /zastosowanie innych rozwiązań zgodnie z uzgodnieniem z zarządcą sieci oraz z Zamawiającym.

Wykonawca zobowiązany jest też przewidzieć rozwiązania techniczne i organizacyjne minimalizujące oddziaływania na tereny sąsiednie.

2. Szczegółowe właściwości funkcjonalno-użytkowe, charakterystyka projektowanych obiektów budowlanych, wskaźniki powierzchniowo-kubaturowe

2.1. Plac utwardzony

1) Właściwości funkcjonalno-użytkowe

Głównym elementem punktu będzie utwardzony plac wraz z zadaszeniem w formie wiaty na kontenery otwarte. Plac stanowić będzie powierzchnię:

- manewrową (także dla pojazdów ciężarowych),
- magazynową (miejsce ustawienia pojemników i kontenerów na odpady),
- miejsca postojowe i rozładunkowe, w tym jedno miejsce dla osób niepełnosprawnych, w tym poruszających się na wózkach inwalidzkich.

Zamawiający wymaga zapewnienia minimum 3 miejsc postojowych i rozładunkowych dla pojazdów osobowych w sąsiedztwie obszaru magazynowania odpadów lub większą ilość miejsc postojowych, jeśli taka konieczność wynika np. z zapisów prawa miejscowego. Ze względu na specyfikę przedsięwzięcia, miejsca postojowe i rozładunkowe powinny zapewniać dodatkową przestrzeń pomiędzy poszczególnymi miejscami dla ułatwienia rozładunku odpadów z pojazdów, poprzez zastosowanie dodatkowych pasów oznakowania poziomego oddzielających poszczególne miejsca postojowe (wymagana szerokość miejsc postojowych to min. 2,5 m).

Projektując i wykonując powierzchnie utwardzone Wykonawca uwzględnić musi uwarunkowania gruntowo-wodne podłoża (załącznik do niniejszego PFU stanowią wyniki badań podłoża gruntowego) oraz planowane obciążenie ruchem (w tym ruch pojazdów ciężarowych odbierających kontenery z odpadami o pojemności do 40 m³). Niezależnie od powyższego Wykonawca zobowiązany jest wykonać dodatkowe badania gruntu po uzgodnieniu z Zamawiającym ostatecznej lokalizacji PSZOK, w szczególności wszelkich obiektów budowlanych (przede wszystkim wiaty oraz pozostałych obiektów PSZOK).

Spadki powierzchni utwardzonych na planowanym placu muszą zostać zaprojektowane w taki sposób, aby odprowadzić wody opadowe lub roztopowe powierzchniowo na tereny zielone, do rowu lub do kanalizacji poprzez wpusty uliczne (obszar planowanego PSZOK). Niedopuszczalne jest, aby wody opadowe lub roztopowe pozostawały na terenie placu. Plac utwardzony oraz zjazd z drogi publicznej należy nawiązać wysokościowo do istniejących powierzchni, zachowując przy tym odpowiednie spadki poprzeczne i podłużne zapewniające:

- bezproblemowy wjazd i wyjazd pojazdów ciężarowych i osobowych,
- odprowadzenie wód opadowych lub roztopowych, także w przypadku postępujących zmian klimatu objawiających się np. długotrwałymi deszczami nawalnymi.

Ze względu na specyfikę przedsięwzięcia oraz fakt, iż niedopuszczalne jest, aby kanalizacja deszczowa lub system odprowadzania wód spowodował zalanie placu lub poszczególnych pomieszczeń z odpadami, w szczególności pomieszczenia w którym

magazynowane będą odpady niebezpieczne, projektując i wykonując obiekt, w szczególności kanalizację deszczową, system odprowadzania wód oraz sam plac utwardzony, uwzględnić należy fakt, iż postępujące zmiany klimatyczne mogą spowodować nasilenie się skrajnych warunków atmosferycznych, w tym burz i deszczy nawalnych.

Układ komunikacyjny placu powinien zapewnić bezkolizyjne poruszanie się pojazdów osobowych i dostawczych oraz możliwość wjazdu dla pojazdu ciężarowego, załadunku kontenerów w systemach hakowych o pojemności od 7 m³ do ok. 40 m³ oraz pojazdów typu „śmieciarka” pojemników 1,1 m³. Wykonawca zobowiązany jest zastosować oznakowanie poziome i pionowe zgodnie z obowiązującymi przepisami i normami technicznymi.

Wzdłuż projektowanej krawędzi placu należy przewidzieć wykonanie pasa zieleni o szerokości min. 3 m i pochyleniu 8% od nawierzchni placu i dalej formować skarpe ziemną. Pochylenie skarpy zaleca się 1:2, maksymalnie 1:1,5 (skarpy nieumocnione) przy czym należy zapewnić stateczność tych skarp. Należy zachować wyplaszczanie terenu (pochylenie do 8% w obrębie 0,7 m od granicy ewidencyjnej z sąsiednimi działkami ewidencyjnymi dla wykluczenia możliwości ich zalewania

2) Podstawowe wytyczne budowlano-montażowe oraz wskaźniki powierzchniowo-kubaturowe

Prace projektowe w zakresie budowy placu utwardzonego należy rozpocząć od analizy warunków gruntowo-wodnych i przygotowania odpowiedniego podłoża uwzględniając występujące kolizje i konieczność przebudowy lub przełożenia części sieci i infrastruktury podziemnej (w uzgodnieniu z ich gestorem). Uwzględnić należy w szczególności ewentualną konieczność wymiany części gruntu lub niwelację.

Planowany zjazd z drogi wykonać w konstrukcji analogicznej jak pozostała część powierzchni utwardzonych. W obrębie zjazdów i włączenia do istniejącej jezdni przewidziano na styku nawierzchni ułożenie krawężnika betonowego np. 15x30 jako obniżonego (możliwość zastosowania krawężnika najazdowego) wystawionego maksymalnie na +4 cm względem nawierzchni jezdni. Na długości łuków wyokrągających krawędzie włączenia zjazdów względem krawędzi jezdni przewidziano zewnętrzny krawężnik ułożyć jako wtopiony – w poziomie nawierzchni zjazdu. Łuki wyokrągające przewidziano o promieniu R=5,0 m. Powyższe założenia należy uzgodnić na etapie projektu z zarządcą drogi i Zamawiającym.

Wykonawca projektując parametry konstrukcji zjazdu i placu utwardzonego (jak i wszystkich innych obiektów budowlanych) zobowiązany jest uwzględnić niekorzystne wyniki badań gruntowo-wodnych, Zamawiający wymaga uzupełnienia wykonanych sondowań geotechnicznych stanowiących załącznik do niniejszego opracowania oraz uwzględnienie z nim dokumentacji projektowej oraz wszystkich przyjmowanych w niej rozwiązań.

Dopuszcza się zastosowanie innych rozwiązań niż powyżej przedstawione po ich wcześniejszym uzgodnieniu z Zamawiającym.

Uwaga: Kolorystyka elementów placu zostanie określona na etapie projektowania w porozumieniu z Zamawiającym.

2.2. Magazyn

1) Właściwości funkcjonalno-użytkowe

Magazyn jest obiektem kubaturowym, jednokondygnacyjnym, o charakterze magazynowym, w którym prowadzone też będą prace związane z wykorzystaniem warsztatu (przygotowanie odpadów do ponownego użycia).

Planowana wiata spełniać będzie funkcje:

- magazyn odpadów niebezpiecznych i ZSEE wraz z wyposażeniem,
- punkt napraw i przygotowania odpadów do ponownego użycia (warsztat) wraz z wyposażeniem oraz punkt przyjęcia i magazynowania przedmiotów przeznaczonych do ponownego użycia wraz z wyposażeniem.

Magazyn ma za zadanie zabezpieczyć magazynowane odpady przed wpływem warunków atmosferycznych oraz osób postronnych, jak również zabezpieczyć środowisko przed ewentualnym oddziaływaniem magazynowanych odpadów, w szczególności w zakresie wód odciekowych, które potencjalnie stanowią zagrożenia dla środowiska gruntowo-wodnego oraz dla ludzi. Pomieszczenie zapewniać musi możliwość magazynowania odpadów o różnych gabarytach, składzie i właściwościach.

Wyposażenie pomieszczenia „2” – punktu przyjęcia przedmiotów do ponownego użycia z punktem napraw i przygotowania odpadów do ponownego użycia

Lp.	Rodzaj sprzętu	Opis / parametry	Ilość
1	Regał ocynkowany	Regał magazynowy, min. 4 półki wykonane z blachy stalowej o grubości min. 1 mm podwójnie doginanej, udźwigu na półkę 150 kg, wymiary: wysokość: 220 cm, głębokość: 60 cm, szerokość: 100 cm	1
2	Stół	Długość 1700mm, Głębokość 685mm, Wysokość 850mm, Wyposażenie: 3 szufladowy kontener, 1x półka, Nośność blatu 400kg, wymiary wy. x sz. x gł (mm) 850 x 1700 x 685, wysuw szuflad na łożyskach kulkowych, nogi stołu z zamkniętych profili stalowych o wymiarach 40 x 40 mm, wykończenie - farba z sztucznej żywicy RAL7016, RAL3000, blat roboczy z drzewa bukowego	1
3	Imadło ślusarskie	Imadło trwale montowane do stołu, dł szczęk min. 150 mm, żeliwna konstrukcja z kowadłem i hartowanym gwintem, obrotowa postwa	1
4	Szlifierka kątowa	Mocny silnik min. 720 W	1
5	Wiertarka	Wiertarka z zestawem wiertel do metalu i drewna, moc pobierana min. 650W	1
6	Zestaw narzędzi ręcznych	zestaw wkrętaków płaskich: 4,0 x 100 mm, 5.5 x 125 mm, 6,5 x 150mm, Wkrętaki krzyżowe PH1 x 80 mm, PH2 x 100 mm, klinga wykonana ze stali chromowo-molibdenowo-wanadowej, otwór poprzeczny w uchwycie, zewnętrzna powłoka rękojeści zbudowana z elastomeru, zestaw kluczy nasadowych ze stali chromowo-wanadowej, nasadki sześciokątne, 1 grzechotka, 1 przegub uniwersalny, 3 przedłużki 75 mm, 100 mm, 150mm, 1 redukcja 1/2" M x 3/8" F, minimum 17 nasadek	1 (kpt)

		<p>w rozmiarach: 8, 10, 11, 12, 13, 14, 15, 16, 17, 18, 19, 21, 22, 24, 27, 30, 32 mm, zestaw min. 12 kluczy oczkowych półotwartych i odgiętych od 4 mm do 32 mm, zestaw kombinerek izolowanych 160 mm, 200 mm, szczytce boczne 180 mm, szczytce czołowe 200 mm, szczytce precyzyjne czołowe 115mm, zszywacz tapicerski – 14 mm, obudowa z aluminium, zszywki wkładane od dołu, blokada zszywacza, zszywki typ J w rozmiarach: 6, 8, 10, 12, 14 mm wraz z kompletem zszywek (min. 1000 szt.), 2 szt. noży z ostrzem łamanym 18mm blokada śrubowa wraz z kompletem ostrzy łamanych wymienne 18mm - 20szt. 3 kpl. wiertel do metalu i drewna od $\varnothing 2 \div \varnothing 13$ mm, szczotki druciane ręczne – 3 szt., przedłużacz elektryczny – min. 4 mb – 2 szt., młotek stolarski 0,5 kg i 0,8 kg, piłę ręczną do drewna, 2 kg gwoździ stalowych 1 cal, 2 kg gwoździ 2 cale, 3 kpl. wkrętów do drewna różnej wielkości</p>	
7	Wyposażenie bhp	<p>rękawice ochronne (10 kpl.) okulary ochronne (10 kpl.) nauszniki ochronne (10 kpl.)</p>	30

Wyposażenie pomieszczenia „3” – magazyn odpadów niebezpiecznych i zużytego sprzętu elektrycznego i elektronicznego

Lp.	Rodzaj sprzętu	Opis / parametry	Ilość
1	Wózek ręczny magazynowy	Dwukołowy wózek magazynowy ręczny składany do przewodu odpadów wielkogabarytowych i ZSEE (np. lodówki, stare telewizory itp.)	1
2	Ręczny podnośnik pneumatyczny	Ręczny podnośnik pneumatyczny do wewnątrzzakładowego transportu odpadów na paletach lub pojemników na bazie palety	1
3	Platformowa waga przemysłowa	Platformowa waga przemysłowa na odpady drobne, zasilana z sieci, zakres ważenia do 100 kg	1
4	Pojemnik na świetlówki	Pojemnik na świetlówki, pojemność min. 400 l	1
5	Pojemnik na baterie	Pojemnik na baterie małogabarytowe o pojemności min. 40 l	1
6	Pojemnik na akumulatory	Pojemnik na akumulatory, pojemność min. 500 l	1
7	Beczki na odpady płynne	Szczelne, kwasoodporne beczki na odpady płynne o poj. min. 120 l PEHD	8
8	Pojemniki na odpady medyczne	Szczelne, kwasoodporne pojemniki PEHD na odpady medyczne o poj. min. 60 l	3
9	Pojemniki na odpady niebezpieczne	Pojemniki na odpady niebezpieczne, szczelne, zamykane, kwasoodporne, poj. ok. 60 l	10
10	Kosze siatkowe	Kosze siatkowe na drobny ZSEE, kosze stalowe na palecie drewnianej lub z tworzywa, pojemność min. 0,8 m ³	2
11	Regał ocynkowany	Regał magazynowy, min. 4 półki wykonane z blachy stalowej o grubości min. 1 mm podwójnie doginanej, udźwigu na półkę 150 kg, wymiary: wysokość: 220 cm,	2

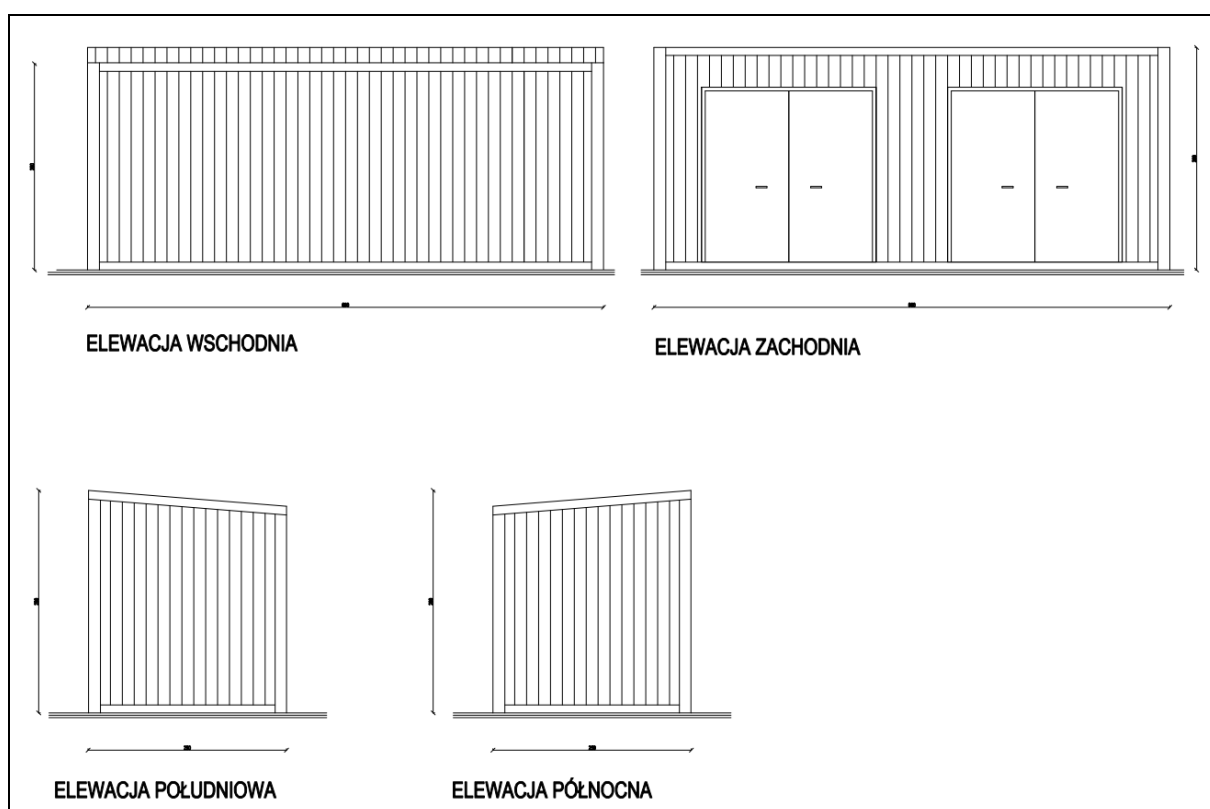
		głębokość: 60 cm, szerokość: 100 cm	
12	Szczelne wanny wychwytowe na awaryjne wycieki	Wanny wychwytowe o pojemności min. 60 l, szczelne, kwasoodporne, PEHD, powierzchnia ok. 1 m ² (1 wanna powinna zmieścić na 4 beczki na odpady płynne)	3

Przy wejściu do magazynu odpadów niebezpiecznych i zużytego sprzętu elektrycznego i elektronicznego należy umieścić oznakowanie w kształcie trójkąta z czarnym obramowaniem. Wewnątrz obramowania powinny być umieszczone czarne litery „Ex” na żółtym tle oraz tabliczka informująca o zakazie używania otwartego ognia i palenia tytoniu.

2) Podstawowe wytyczne budowlano-montażowe i wskaźniki powierzchniowo-kubaturowe

Specyfikacja magazynu odpadów:

Magazyn jest obiektem posadowionym na utwardzeniu wykonanym z kostki brukowej. Konstrukcja zakotwiona do stóp fundamentowych.



Ryc. 5. Magazyn o szerokości 6,5 m i głębokości 2,5 m dwa pomieszczenia magazynowe z dachem ze spadem w tył.

Magazyn podzielony funkcjonalnie na 2 części:

- punktu przyjęcia przedmiotów do ponownego użycia z punktem napraw i przygotowania odpadów do ponownego użycia – oznaczenie „2” na planie zagospodarowania terenu ZD-01,

- magazyn odpadów niebezpiecznych i zużytego sprzętu elektrycznego i elektronicznego – oznaczenie „3” na planie zagospodarowania terenu ZD-01.

Wymiary modułu: L=6500 mm, S=2500 mm, H_{front}=2800 mm, H_{tył}=2600 mm.

Powierzchnia po obrysie zewnętrznym: 16,25 m².

Powierzchnia użytkowa: ok. 15,36 m².

Kubatura: ok. 41,47 m³.

Liczba kondygnacji: jedna.

Konstrukcja: spawana rama stropodachu oraz słupy usytuowane w narożach modułu oraz po środku dłuższych boków, blacha akrylowej w kolorze zielonym (RAL 6029). Dwie bramy dwuskrzydłowe o wysokości wjazdu 210 cm. i szerokości 210 cm. Wysokość przodu 280 cm. Wysokość tyłu 260 cm. Konstrukcja malowana farbą podkładową, elementy konstrukcji pokryte są powłokami antykorozyjnymi, odprowadzenie wody deszczowej rynnami PCV.

Podłoga: powierzchnia placu (betonowa kostka brukowa).

Stropodach: blacha ocynkowana. Dach płaski o kącie nachylenia 4.57°.

Ściana wewnętrzna działowa: blacha akrylowej w kolorze zielonym (RAL 6029).

Instalacja elektryczna: instalacja oświetleniowa oraz instalacja gniazd wtykowych.

Wentylacja: grawitacyjna.

2.3. Wiata magazynowa odpadów i kontenerów

1) Właściwości funkcjonalno-użytkowe

Wiata magazynowa służyć będzie magazynowaniu odpadów wielkogabarytowych i ZSEE, a także stanowić będzie zadaszenie otwartych kontenerów KP-7

Wiata jest obiektem kubaturowym, jednokondygnacyjnym, o charakterze magazynowym (główna funkcja: magazynowanie odpadów). Konstrukcja zapewniać musi bezkolizyjny załadunek i wyładunek kontenerów, palet i bel odpadów o szerokości do 2,0 m.

Magazyn ma za zadanie zabezpieczyć magazynowane odpady przed wpływem warunków atmosferycznych, jak również zabezpieczyć środowisko przed ewentualnym oddziaływaniem magazynowanych odpadów. Budynek zapewniać musi możliwość magazynowania odpadów o różnych gabarytach, składzie i właściwościach.

2) Podstawowe wytyczne budowlano-montażowe i wskaźniki powierzchniowo-kubaturowe

Wiata jest obiektem kubaturowym, jednokondygnacyjnym, magazynowym.

Projektuje się wykonanie wiaty o wysokości od 4,6-4,8 m do 4,05-4,25 m z konstrukcji stalowej, wymiary: 18 m i rozstawie słupów 5,1-5,7 m, zamkniętej dachem jednospadowym o nachyleniu 5-10% przykrytego blachą trapezową. Konstrukcja stalowa słupów wykonana z dwuteowników zakończonych rygłem z dwuteowników. Mocowanie dachu z blachy trapezowej do rygli za pomocą płatwi z ceowników. Obudowa ścian bocznych oraz tylnej z blachy trapezowej mocowanych do ryglów przyspawanych do słupów. We wiacie pomiędzy słupami winny powstać 3 wydzielone powierzchnie magazynowe mogące pomieścić po 2 kontenery o szerokości do 2 m. W celu uzyskania sztywności konstrukcji wykonać stężenia. Połączenie konstrukcji stalowej z stopą fundamentową za pomocą kotew fundamentowych. Niedopuszczalne jest, aby ze względu na konstrukcję wiaty opad atmosferyczny w jakiegokolwiek postaci dostał się do wnętrza od strony zabudowanych ścian np. przez otwory w miejscach łączenia się dachu konstrukcji. Część wiaty zabudowana bramami stanowić musi pomieszczenia zabezpieczone przed dostępem opadów atmosferycznych.

Wykonawca przestawi Zamawiającemu do weryfikacji proponowane rozwiązania projektowe.

Elementy stalowe:

- pomalować dwukrotnie farbą chlorokauczukową do gruntowania cynkową 70%;
- pomalować dwukrotnie farbą chlorokauczukową ogólnego stosowania: wszystkie elementy konstrukcji stalowej – RAL 6005 (ciemnozielony do akceptacji przez Zamawiającego), blachy poszycia dachu i ścian osłonowych (blacha powlekana) – RAL 7035 (jasnoszary do akceptacji przez Zamawiającego).

2.4. Wiata magazynowa na odpady zielone

1) Właściwości funkcjonalno-użytkowe

Wiata magazynowa służyć będzie magazynowaniu odpadów zielonych. We wiacie znajdować się będą także elementy edukacyjne: tablica informacyjna oraz pokazowy kompostownik odpadów zielonych i innych bioodpadów.

Wiata jest obiektem kubaturowym, jednokondygnacyjnym, o charakterze magazynowym (główna funkcja: magazynowanie odpadów).

Magazyn ma za zadanie zabezpieczyć magazynowane odpady przed wpływem warunków atmosferycznych, jak również zabezpieczyć środowisko przed ewentualnym oddziaływaniem magazynowanych odpadów. Wiata zapewniać musi możliwość magazynowania odpadów, które okresowo powodować mogą powstawanie niewielkich ilości odcieków. Wymaga się wykonania spadków o nachyleniu min. 2% np. w formie kopertowej do wnętrza wiaty, aby ewentualne odcieki nie wydostawały się poza obszar wiaty. Spadki utwardzeni wokół wiaty wykluczać muszą możliwość spływania wód odpadowych i roztopowych do wnętrza wiaty.

2) Podstawowe wytyczne budowlano-montażowe i wskaźniki powierzchniowo-kubaturowe

Wiata jest obiektem kubaturowym, jednokondygnacyjnym, magazynowym.

Projektuje się wykonanie wiaty o wysokości od 4,6-4,8 m do 4,05-4,25 m z konstrukcji stalowej, wymiary: 9 m i rozstawie słupów 5,1-5,7 m, zamkniętej dachem jednospadowym o pochyleniu 5-10% przykrytego blachą trapezową. Konstrukcja stalowa słupów wykonana z dwuteowników zakończonych rygłem z dwuteowników. Mocowanie dachu z blachy trapezowej do rygli za pomocą płatwi z ceowników. Obudowa ścian bocznych oraz tylnej z blachy trapezowej mocowanych do rygiel przyspawanych do słupów. W celu uzyskania sztywności konstrukcji wykonać stężenia. Połączenie konstrukcji stalowej z stopą fundamentową za pomocą kotew fundamentowych. Niedopuszczalne jest, aby ze względu na konstrukcję wiaty opad atmosferyczny w jakiegokolwiek postaci dostał się do wnętrza od strony zabudowanych ścian np. przez otwory w miejscach łączenia się dachu konstrukcji. Część wiaty zabudowana bramami stanowić musi pomieszczenia zabezpieczone przed dostępem opadów atmosferycznych.

Wykonawca przestawi Zamawiającemu do weryfikacji proponowane rozwiązania projektowe.

Elementy stalowe:

- pomalować dwukrotnie farbą chlorokauczkową do gruntowania cynkową 70%;
- pomalować dwukrotnie farbą chlorokauczkową ogólnego stosowania: wszystkie elementy konstrukcji stalowej – RAL 6005 (ciemnozielony do akceptacji przez Zamawiającego), blachy poszycia dachu i ścian osłonowych (blacha powlekana) – RAL 7035 (jasnoszary do akceptacji przez Zamawiającego).

2.5. Tablice informacyjne i edukacyjne

Na terenie PSZOK-u, bezpośrednio przy zjeździe z drogi publicznej do punktu oraz na terenie samego punktu należy umieścić tablice informacyjne i edukacyjne (minimalne ilości):

- 1) 7 tablic na terenie punktu:
 - 1 tablica przed szlabanem (ze schematem punktu i rozmieszczeni poszczególnych miejsc zbierania danych frakcji odpadów),
 - 6 tablic na terenie ścieżki edukacyjnej;
- 2) 1 tablica przy zjeździe z drogi publicznej wskazująca lokalizację PSZOK.

Treść oraz formę graficzną każdej z tablic Wykonawca zobowiązany jest uzgodnić z Zamawiającym na etapie projektu.

Tablice montowane na zewnątrz obiektów wykonać z aluminium lub z wytrzymałego tworzywa sztucznego ze wzmocnieniami, odpornego na działanie warunków atmosferycznych. Wymiary: min. 200 x 140 cm. Na tablicy w sposób trwały umieścić wyraźne logo Gminy, informacje o treści uzgodnionej z Zamawiającym w zakresie podstawowych informacji o PSZOK, informacji dot. edukacji ekologicznej, zasad segregacji odpadów komunalnych, hierarchii postępowania z odpadami oraz ciekawostek dot. ww. tematyki skierowanych przede wszystkim do dzieci i młodzieży. Tablice otwierane z możliwością wymiany treści. Wykonawca przedstawi propozycję treści i oprawy graficznej wszystkich tablic informacyjnych i edukacyjnych na etapie projektowania w porozumieniu z Zamawiającym.

Treść tablic edukacyjnych zawierać musi informacje w zakresie i formie uzgodnionej z Zamawiającym, m. in. na temat:

- zasad selektywnego zbierania odpadów komunalnych w gospodarstwach domowych oraz na terenie PSZOK, hierarchii postępowania z odpadami, sposobów zagospodarowania odpadów komunalnych, zapobieganiu powstawaniu odpadów, w tym kompostowanie odpadów w przydomowych kompostownikach, miejsce zbiórki przedmiotów do ponownego użycia, skutkach palenia odpadów w paleniskach domowych, wyrzucania odpadów w miejsca na ten cel nieprzeznaczone (tzw. dzikie wysypiska śmieci),
- regulaminu PSZOK (regulamin opracowany zostanie przez Zamawiającego, treść regulaminu zostanie przekazana przez Zamawiającego na etapie projektu lub Wykonawca zobowiązany będzie przygotować tablicę z pozostawionym miejscem na regulamin).

Ponadto Wykonawca zobowiązany ma zostać do przygotowania tablicy pamiątkowej dotyczącej dofinansowania punktu.

2.6. Ścieżka edukacyjna

Na terenie punktu wyznaczyć należy obszar o powierzchni 180-200 m² na potrzeby ścieżki edukacyjnej. Ścieżka musi przede wszystkim zapewniać bezpieczeństwo osób ją odwiedzających, uwzględniając fakt, iż korzystać z niej będą głównie dzieci i młodzież szkolna, a w sąsiedztwie tego terenu odbywać się będzie ruch pojazdów osobowych i ciężarowych. Ścieżka zaprojektowana i wykonana musi zostać jako część PSZOK-a w sposób fizyczny wydzielona od pozostałej części (niskie ogrodzenie z siatki z furtką).

Na terenie ścieżki należy także trwale zamontować:

- min. 6 tablic edukacyjnych,
- min. 6 ławek drewnianych z oparciem,
- niewielkie kolorowe pokazowe zestawy do segregacji odpadów,
- pokazowy kompostownik (modułowy, min. 3 moduły o pojemności min. 1 m³ każdy).

Konstrukcja ścieżki z kostki brukowej betonowej na warstwie kruszywa stabilizowanego cementem. Szerokość ścieżki min. 1,2 m.

Tablice wykonać jako trwałe (aluminiowe lub z tworzywa sztucznego), o wymiarach 200 x 140 cm z monilitycznym fundamentem każdego ze słupów. Trwały nadruk zapewnić musi odporność na warunki atmosferyczne, w szczególności promieniowanie słoneczne, opady atmosferyczne oraz niskie i wysokie temperatury. Przykład treści tablicy informacyjnej przedstawiono poniżej:

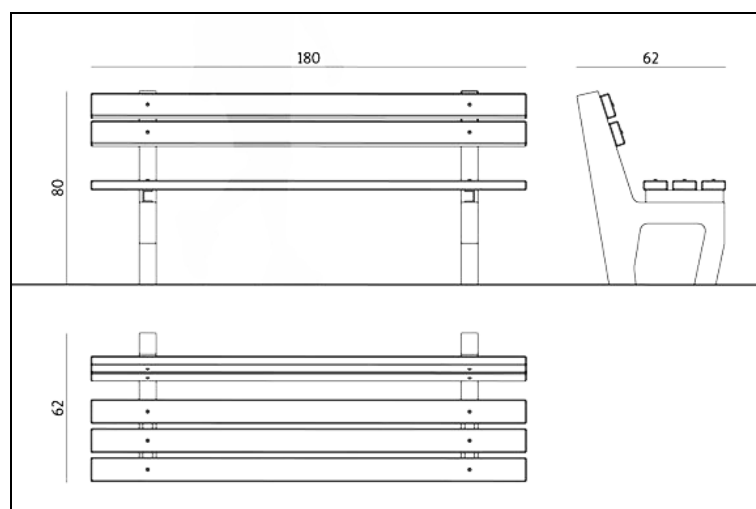


Źródło: Opracowanie własne CODEX

Ryc. 6. Przykładowy wzór tablicy wskazującej frakcję zbieranych odpadów

Parametry ławek:

- metalowe okucia ocynkowane,
- siedzisko i oparcie wykonane z drewna iglastego zabezpieczone impregnatem,
- fundament 40x30 cm.



Ryc. 7. Parametry ławek do montażu na terenie ścieżki edukacyjnej

2.7. Ogrodzenie i bramy

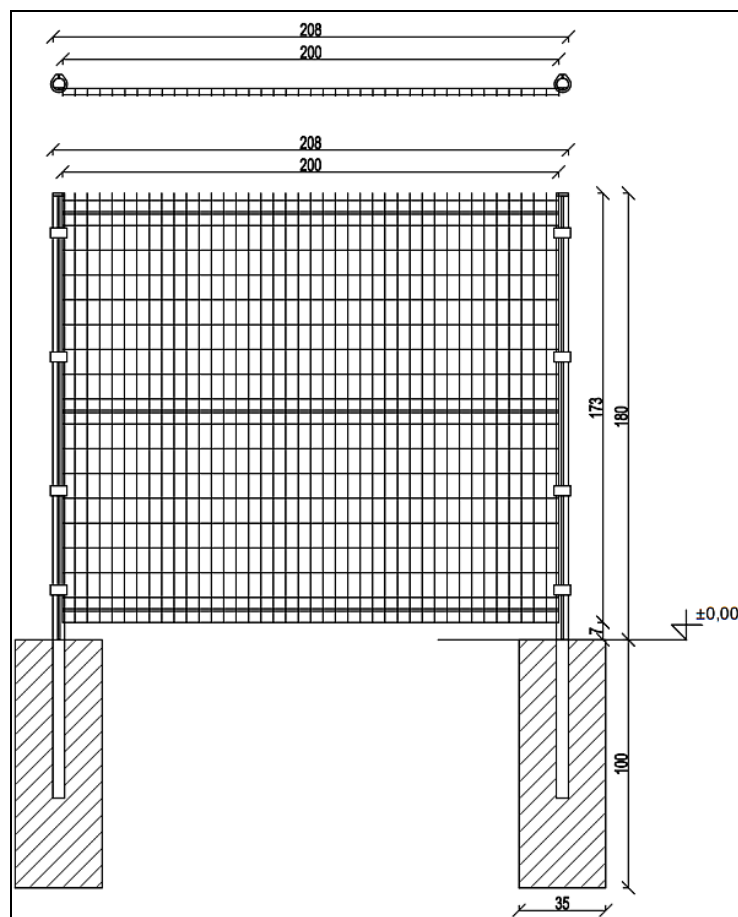
Wokół planowanego punktu należy wykonać nowe ogrodzenie obiektowe i bramę wjazdową na obszar PSZOK, zgodnie z Koncepcją planu zagospodarowania terenu w części rysunkowej.

Wokół planowanego placu utwardzonego zaprojektowano ogrodzenie panelowe o wys. 1,8 m oraz z bramami przesuwными o szer. 6 m wraz z furtką (przy zjeździe z drogi) oraz o szer. 5 m (przejazdowa na dalszą część nieruchomości – do oczyszczalni ścieków).

Ogrodzenie zgodnie z częścią rysunkową – nowe wokół całego PSZOK, konieczna wymiana ogrodzenia na nowe od strony południowej i wschodniej.

Parametry planowanego ogrodzenia panelowego:

- wysokość słupka: 240 cm,
- wysokość ponad powierzchnię terenu: 180 cm,
- przekrój słupka: 4 x 6 cm,
- podmurówka betonowa (stopa – 16 cm szerokości i 30 cm wysokości, 23-27 cm długości, płyta – 30 cm wysokości, 5 cm szerokości, 245 cm długości),
- rozstaw osi słupków: 258 cm,
- grubość drutów poziomych: 5 mm,
- grubość drutów pionowych: 5 mm,
- rozmiar panelu: 176,0 x 250,5 cm,
- wielkość oczka: 5 x 20 cm (nie dotyczy miejsc przeprofilowanych).



Ryc. 8. Schemat panelu ogrodzeniowego z fundamentem

Panele, słupki i elementy montażowe pokryte są podwójną powłoką antykorozyjną: warstwą cynku w procesie cynkowania ogniowego zgodnie z normą EN-ISO 1491 oraz powłoką PCV.

Planowana brama wjazdowa – przesuwana, o świetle min. 6,0 m, wysokość min. 1,7 m.

Planowana brama przejazdowa na dalszą część nieruchomości – przesuwana, o świetle min. 5,0 m, wysokość min. 1,7 m.

Przy wjeździe na PSZOK zamontować należy szlaban sterowany z istniejącego pomieszczenia socjalno-biurowego. Dopuszcza się wykonanie 2 szlabanów oddzielnych dla pojazdów wjeżdżających i wyjeżdżających z PSZOK. Szlaban należy wykonać w roli zgodnej z planem zagospodarowania i organizacją ruchu. Zamawiający wymaga wykonania automatycznego szlabanu z napędem i sterowaniem elektrycznym (sterowanie ręczne miejscowe przy napędzie oraz z istniejącego pomieszczenia biurowego przy wjeździe). Należy zapewnić bezpieczeństwo użytkowników poprzez odpowiednie dobranie układu sterującego (fotokomórki lub pętla indukcyjna, lampa ostrzegawcza, elementy odblaskowe na całej długości ramienia, profil gumowy na ramieniu pochłaniający energię uderzenia). Przy szlabanie, po prawej stronie drogi wykonać należy dzwonek dostępny dla osób przyjeżdżających do PSZOK bez wychodzenia w pojazd. Dzwonek musi zostać wykonany jako zewnętrzny, odporny na działanie czynników atmosferycznych, dużych różnic temperatury, opadów deszczu, śniegu etc. Sygnał dźwiękowy w istniejącym pomieszczeniu socjalno-biurowym.

Uwaga: Kolorystyka wszystkich elementów ogrodzenia zostanie określona na etapie projektowania w porozumieniu z Zamawiającym.

2.8. Instalacja elektryczna, monitoringowa i alarmowa

Instalację elektryczną wykonać należy w uzgodnieniu z zarządcą sieci, w razie potrzeby wykonać nowe przyłącze, trafostacje lub inne wymagane instalacje i urządzenia.

Instalacja elektryczna obejmować musi co najmniej:

- system oświetlenia placu,
- system oświetlenia wiaty,
- zasilanie szlabanu,
- zasilanie instalacji monitoringowej (wideorejestrator), instalację alarmową, wyposażenie i niezbędne systemy komputerowe do obsługi ww. instalacji.

Planowane przedsięwzięcie wyposażone musi być w system oświetlenia placu utwardzonego, oświetlenie wewnątrz pomieszczeń magazynowych, oświetlenie pod wiatą oraz instalację elektryczną poszczególnych pomieszczeń, pozwalających na funkcjonowanie PSZOK także przy braku oświetlenia naturalnego.

Oświetlenie placu za pomocą lamp na słupach o wysokości i w ilości pozwalającej oświetlić całość placu, w szczególności ciągi komunikacyjne, miejsca postojowe i rozładunku odpadów oraz kontenery i pojemniki z odpadami. Oświetlenie oprawami ulicznymi ze źródła światła LED, mocowanymi na słupach. Lampa na słupie na terenie ścieżki edukacyjnej musi być wyposażona w moduły fotowoltaiczne oraz niezbędną infrastrukturę towarzyszącą (akumulator, sterowanie, kable, złącza i inne). Oświetlenie powinno zostać zaprojektowane i wykonane w taki sposób, aby lampy oświetleniowe wykorzystywały energię z modułów fotowoltaicznych. Dopuszcza się wspomaganie energią z sieci. Cały system musi być zarządzany przez „inteligentny” system sterowania, który monitoruje stan akumulatorów oraz optymalizuje wydajność energetyczną i gwarantuje bezproblemowe działanie lampy nawet podczas długich okresów niekorzystnych warunków atmosferycznych. Cały system musi mieć możliwość konfiguracji według indywidualnych preferencji użytkownika. Włączanie i wyłączanie lampy odbywać się będzie przez wyłącznik zmierny – programowalny.

Obszar placu, w szczególności wjazd, miejsca postojowe, obszar rozładunku i magazynowania odpadów, wiaty, pomieszczenia na odpady, pomieszczenie na przedmioty do ponownego użycia, objęte muszą być instalacją monitoringową. Obraz z instalacji rejestrowany i archiwizowany w postaci elektronicznej, dostęp z komputera w pomieszczeniu biurowym oraz możliwość zdalnego podglądu online. W obiektach zamkniętych zainstalować należy także instalację alarmową z czujkami ruchu w każdym pomieszczeniu w drzwiach lub oknem.

Wykonać należy instalację odgromową. Po wykonaniu montażu instalacji należy dokonać pomiarów rezystancji uziemienia oraz pomiarów rezystancji skuteczności połączeń.

Sieć monitoringowa ma na celu obserwację całego terenu PSZOK, przy ilości kamer nie mniejszej niż 3 sztuki, w szczególności podgląd:

- obszaru wjazdu i wyjazdu w sposób pozwalający identyfikować kierowcę pojazdu oraz nr rejestracyjne pojazdów wjeżdżających i wyjeżdżających z PSZOK,

- wejścia do wiaty.

W skład sieci powinny wchodzić kamery stacjonarne (wysokiej rozdzielczości), kamery ruchome (wysokiej rozdzielczości), multiplekser (możliwość przechowania danych minimum 7 dni), sterowniki systemu oraz kable wizyjne i zasilające. Kamery powinny być umieszczone w obudowach hermetycznych podgrzewanych. Kable wizyjne, sterownicze i zasilające do kamer wewnątrz budynków należy układać w korytkach kablowych lub w rurkach PVC natomiast poza budynkami należy wciągnąć do kanalizacji teletechnicznej. Zasilanie wszystkich kamer winno się odbywać z tablic energetycznych. W przypadku zaniku napięcia kamery muszą posiadać podtrzymanie napięcia poprzez UPS. Wszystkie kable wizyjne i sterownicze kamer winny być zakończone w szafie dystrybucyjnej GPD. Sterowanie i obserwacja poprzez sieć telewizyjnego systemu nadzoru odbywać się powinna w istniejącym pomieszczeniu biurowym. Sieć monitoringową należy wykonać zgodnie z wymaganiami norm EIA/TIA 568, ISO/IEC 11801, pr EN50173 oraz Załącznikiem nr 23 do Rozporządzenia Ministra Łączności z dnia 04.09.1997r - "Wymagania techniczne na okablowanie strukturalne" - dokument z 2013 r.

Minimalne wymagane parametry techniczne sieci monitoringowej:

- kamery IP dzień&noc o rozdzielczości min. 5 Mpx (2592x1944),
- obiektyw dzień/noc do kamer megapikselowych o ogniskowej 3-10,5 mm,
- obudowę wyposażyć w zasilacze 12V dla zasilania grzałki oraz zabezpieczenie przepięciowe,
- zasilacza UPS 1600VA montowanego w szafie CCTV, np. produkcji Ares (lub innego producenta o nie gorszych parametrach) wyposażonego w dodatkową baterię.

2.9. Kanalizacja i gospodarka ściekowa

Zakłada się odprowadzanie czystych wód opadowych i roztopowych powierzchniowo na tereny zielone w granicach przedsięwzięcia. Powyższe wymaga zastosowania zadaszeń obszarów magazynowania odpadów i zamkniętych kontenerów ustawianych poza tymi zadaszeniami w celu uniknięcia powstawania ścieków przemysłowych.

Przy projektowaniu rozwiązań w zakresie gospodarki wodno ściekowej należy uwzględnić przepisy regulujące kwestie powstawania i odprowadzania ścieków przemysłowych oraz deszczowych, w szczególności przepisy ustawy z dnia 18 lipca 2001 r. Prawo wodne oraz zaprojektować i wykonać odpowiednie rozwiązania w zakresie odprowadzenia tych ścieków w sposób zgodny z obowiązującym prawem oraz w sposób bezpieczny dla środowiska. Wykonawca zobowiązany jest uwzględnić zabezpieczenia uniemożliwiające przedostanie się do ścieków ewentualnych odcieków z miejsca magazynowania odpadów niebezpiecznych, nawet w sytuacjach awaryjnych (rozlanie odpadów wewnątrz magazynu, uszkodzenie beczki lub innego pojemniki etc.).

2.10. Kontenery i pojemniki do magazynowania odpadów

Punkt należy wyposażyć w kontenery i pojemniki przeznaczone do magazynowania odpadów innych niż niebezpieczne. Dobór ostatecznego rozwiązania należy uzgodnić z Zamawiającym. Wszystkie kontenery wykonane zgodnie z obowiązującymi w tym zakresie normami, posiadające niezbędne certyfikaty i świadectwa.

PSZOK należy wyposażyć w następujące kontenery i pojemniki na odpady inne niż niebezpieczne:

1) 3 szt. – kontenery zamknięte z klapami o pojemności ok. 7 m³, wymiary wewnętrzne (+/- 5%): 3,5 m x 1,7 m x 1,15 m (długość x szerokość x wysokość).

Parametry:

- hakowy system załadunku 1200 mm, hak zaczepowy pręt \varnothing 30 mm, gat. St355,
- szkielet profil zamknięty: 100x50x3 mm, gat. St235,
- płózy ceownik UPN 160 mm, gat. St. 235JR,
- rolki zewnętrzne \varnothing 159 L-150,
- rozstaw rolek 1460 mm, rozstaw płóz: 1020 mm,
- blacha: podłoga 3 mm, ściany 3 mm w gat. St235,
- ożebrowanie pionowe ceownik 80x50x3/4 mm w gat. St235,
- wrota dwuskrzydłowe, na dwóch potrójnych zawiasach, każdy zawias wyposażony w smarowniczkę,
- haczyki na plandeki lub siatki po obwodzie kontenera poniżej górnej krawędzi na zewnątrz,
- kontener w całości spawany spoiną ciągłą.

Konstrukcja kontenera zabezpieczona przed korozją przez dwukrotne gruntowanie i lakierowanie (grubość powłoki min. 120 mikronów) na kolor ustalony z Zamawiającym;

2) 2 szt. – kontenery otwarte o pojemności ok. 7 m³, wymiary wewnętrzne (+/- 5%): 3,5 m x 1,7 m x 1,15 m (długość x szerokość x wysokość). Parametry:

- hakowy system załadunku 1200 mm, hak zaczepowy pręt \varnothing 30 mm, gat. St355,
- szkielet profil zamknięty: 100x50x3 mm, gat. St235,
- płózy ceownik UPN 160 mm, gat. St. 235JR,
- rolki zewnętrzne \varnothing 159 L-150,
- rozstaw rolek 1460 mm, rozstaw płóz: 1020 mm,
- blacha: podłoga 3 mm, ściany 3 mm w gat. St235,
- ożebrowanie pionowe ceownik 80x50x3/4 mm w gat. St235,
- wrota dwuskrzydłowe, na dwóch potrójnych zawiasach, każdy zawias wyposażony w smarowniczkę,
- haczyki na plandeki lub siatki po obwodzie kontenera poniżej górnej krawędzi na zewnątrz,
- kontener w całości spawany spoiną ciągłą.

Konstrukcja kontenera zabezpieczona przed korozją przez dwukrotne gruntowanie i lakierowanie (grubość powłoki min. 120 mikronów) na kolor ustalony z Zamawiającym;

- 3) 8 szt. – pojemników z tworzywa sztucznego, zamykane z klapą, o pojemności min. 1 m³ z pokrywą, materiał: HDPE, odporny na promieniowanie UV, koła: 4 x ogumione koło ok. Ø 200 mm, 2 z hamulcem, ładowność: min. 400 kg;
- 4) 4 szt. – pojemniki z tworzywa sztucznego, zamykane z klapą, o pojemności 240 l, materiał: HDPE, odporny na promieniowanie UV, koła: 2 x ogumione.

Ponadto, Wykonawca zobowiązany będzie wyposażyć PSZOK w pojemniki na odpady komunalne zgodnie z Regulaminem utrzymania czystości i porządku (zgodnie z przepisami obowiązującymi w danym czasie), pojemniki na odpady komunalne uwzględniające selektywną zbiórkę odpadów.

Pojemniki należy ustawić na terenie punktu w miejscu uzgodnionym z Zamawiającym, zgodnie z przepisami odrębnymi.

2.11. Oznaczenia, treść tablic informacyjnych kontenerów i pojemników:

Każdy z kontenerów i pojemników (także pomieszczenie na odpady niebezpieczne, ZSEE oraz pomieszczenie na przedmioty do ponownego użycia) musi posiadać oznaczenie w postaci tabliczki informacyjnej z wytrzymałego tworzywa sztucznego. Nadruk należy wykonać w taki sposób, aby był on odporny na działanie warunków atmosferycznych (niska i wysoka temperatura, promieniowanie słoneczne, opady atmosferyczne). Łączna liczba tabliczek: 62 szt.

Tabliczki i informacje, które będą wykorzystywane na zewnątrz, wykonać jako zielone z napisem wykonanym w kolorze białym, wyraźnymi literami, zgodnie z poniższym przykładowym wzorem grafik. Ostateczną treść i formę grafik należy ustalić z Zamawiającym.



Źródło: Opracowanie własne CODEX

Ryc. 9. Przykładowy wzór tablicy wskazującej frakcję zbieranych odpadów

Tablice przy kontenerach i pojemnikach na terenie placu o wymiarach min. 80 x 60 cm.

15 01 10* Opakowania zawierające pozostałości substancji niebezpiecznych lub nimi zanieczyszczone	20 01 32 Leki inne
15 01 11* Opakowania z metali zawierające niebezpieczne porowate elementy wzmocnienia konstrukcyjnego (np. azbest), włącznie z pustymi pojemnikami ciśnieniowymi	20 01 19* Środki ochrony roślin I i II klasy toksyczności
20 01 31* Leki cytotoksyczne i cytostatyczne	20 01 80 Środki ochrony roślin niezawierające substancji toksycznych

Źródło: Związek Gmin Zagłębia Miedziowego (www.zgzm.pl)

Ryc. 10. Wzór tablic / naklejek na pojemniki z odpadami niebezpiecznymi

Tabliczki i informacje znajdujące się wewnątrz pomieszczeń magazynowych wykonać jako białe z czarnym napisem, wyraźnymi drukowanymi (wielkimi) literami. Wymiary: min. 42 x 29 cm.

Oznakowanie oraz tabliczki informacyjne muszą być przystosowane do prostego montażu i demontażu, niewymagającego specjalistycznego sprzętu w przypadku zmiany

kontenerów, w których magazynowane będą poszczególne frakcje odpadów (dopuszczalne połączenie śrubowe, zatrzaskowe lub montaż na zasadzie podwieszania np. na hakach). Proponowane przez Wykonawcę rozwiązanie należy uzgodnić z Zamawiającym na etapie prac projektowych. Wykonać należy tablice o następującej treści:

a) tablice zielone z białymi napisami:

- Odpady wielkogabarytowe
- Opony
- Odpady zielone
- Zużyty sprzęt elektryczny i elektroniczny
- Odpady budowlane i remontowe
- Drewno i stolarka okienna (w tym szkło płaskie)
- Drewno impregnowane
- Styropian budowlany
- Styropian opakowaniowy
- Papier i tektura
- Szkło (opakowaniowe)
- Odpady wielomateriałowe
- Tworzywa sztuczne (opakowaniowe)
- Tworzywa sztuczne (inne niż opakowaniowe)
- Odzież i Tekstylia
- Folie
- Popioły
- Przedmioty do ponownego użycia – duża tablica umieszczona na zewnątrz pomieszczenia.

b) tablice białe z czarnym napisem:

- Akumulatory
- Baterie
- Lampy fluorescencyjne
- Przetknięte leki
- Termometry rtęciowe
- Rozpuszczalniki
- Kwasy
- Oleje i tłuszcze inne niż jadalne
- Opakowania z pozostałościami niebezpiecznymi
- Środki ochrony roślin
- Farby, tusze, farby drukarskie, kleje, lepiszczki i żywice
- Detergenty

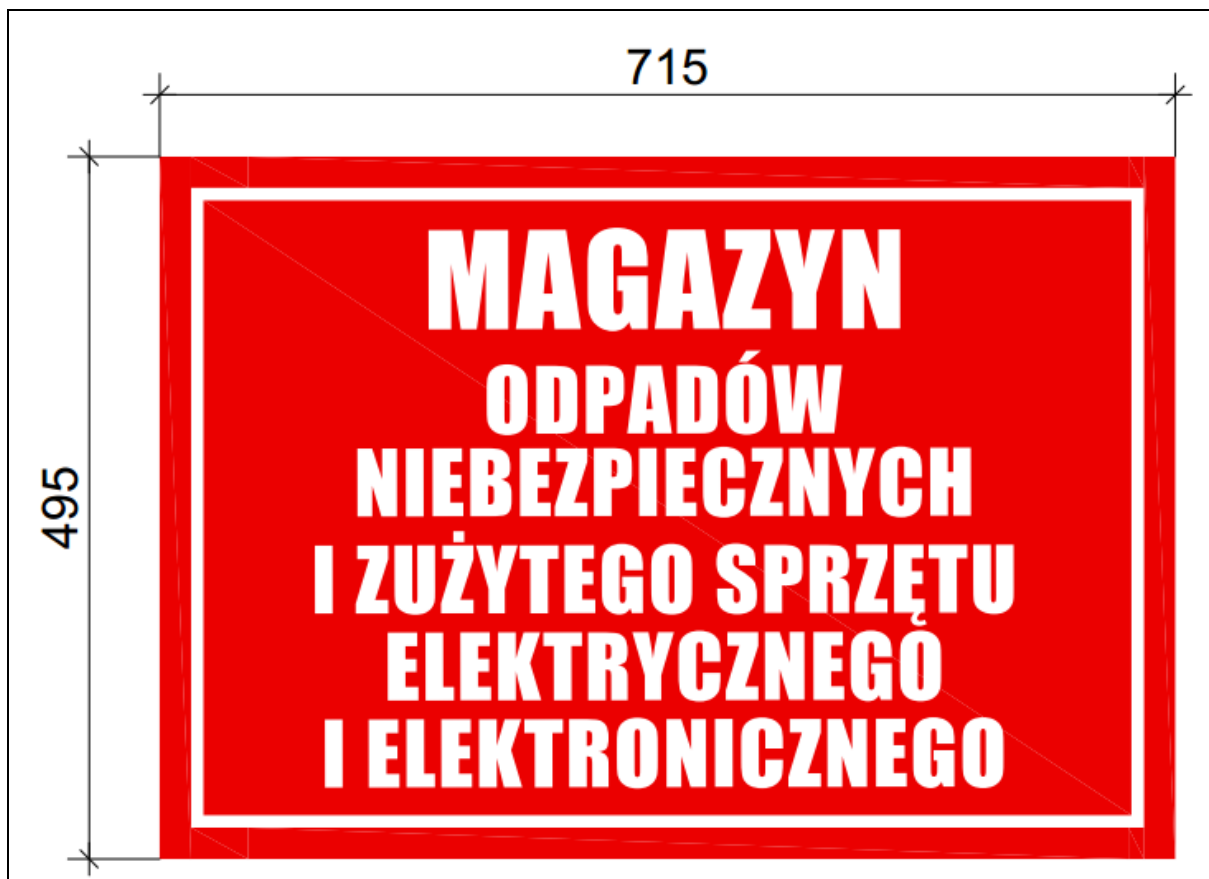
oraz 30 dodatkowych gładkich białych tablic pozwalających na opisanie tabliczki przez pracownika punktu np. pisakiem – markerem.

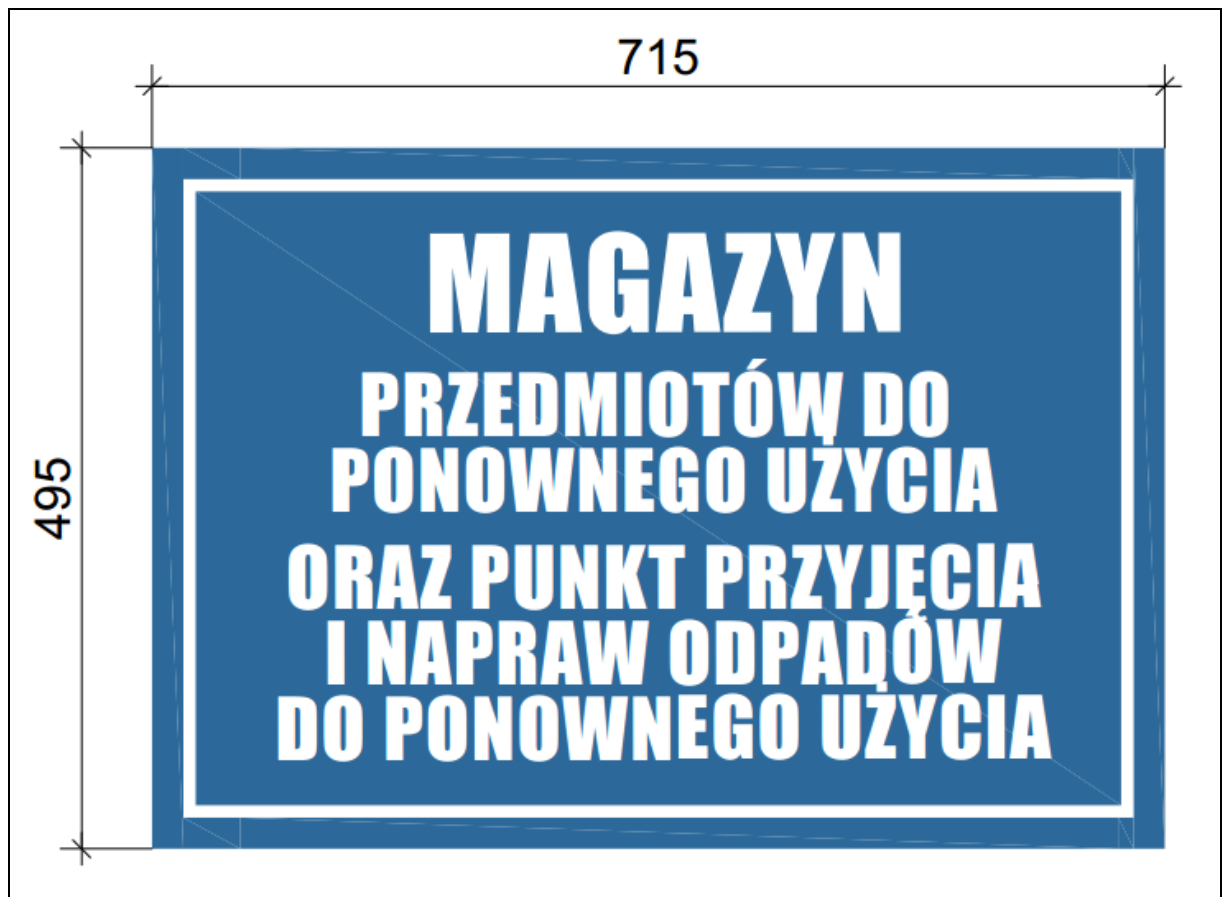
Dodatkowo na ścianie frontowej nad każdym wejściem do magazynu należy zamontować tablice informacyjne w formie analogicznej jak dla kontenerów na

zewnątrz pomieszczeń (zielona z białymi napisami) o treści odpowiednio:

- „MAGAZYN ODPADÓW NIEBEZPIECZNYCH
I ZUŻYTEGO SPRZĘTU ELEKTRYCZNEGO I ELEKTRONICZNEGO”
- „PUNKT PRZYJĘCIA I ODBIORU PRZEDMIOTÓW DO PONOWNEGO UŻYCIA”

Ryc. 11. Tablice o wymiarach minimum 71,5 x 49,5 cm zgodnie z poniższymi schematami:





2.12. Oznakowanie poziome placu

Na terenie powierzchni utwardzonych należy zastosować oznakowanie poziome oddzielające poszczególne obszary placu – miejsca postojowe, miejsca postojowe dla osoby poruszającej się na wózku inwalidzkim, magazynowania odpadów (lokalizacja kontenerów i pojemników), strzałki kierunkowe wskazujące kierunek poruszania się pojazdów dostarczających odpady na teren punktu, zgodnie z poglądowym schematem zagospodarowania terenu w części rysunkowej, stosowne oznakowanie krawężników oraz innych wymagających tego elementów. Wykonać należy oznakowanie poziome na nawierzchni w postaci linii ciągłych i znaków o szer. 12 cm.

Materiał, którego używa się do znakowania poziomego dróg musi charakteryzować się:

- dobrą przyczepnością do podłoża,
- dużą odpornością na ścieranie,
- barwą intensywnie białą,
- właściwościami odblaskowymi,
- zdolnością zachowywania barwy w czasie eksploatacji,
- odpornością na zabrudzenie.

Przed wykonaniem oznakowania poziomego należy oczyścić powierzchnię nawierzchni malowanej z pyłu, kurzu, smarów i innych zanieczyszczeń. Nawierzchnia przygotowana do wykonania oznakowania poziomego musi być czysta i sucha.

2.13. Wymagania ogólne

Odpowiedzialnością Wykonawcy jest, aby projekt, budowa i – zależna od powyższego – eksploatacja PSZOK-u była zgodna z aktualnie obowiązującymi w Polsce wymogami prawnymi, a także przepisami Unii Europejskiej. Należy przestrzegać wszelkich norm technicznych jak PN-EN, PN, ISO, w tym muszą być również zachowane szczegółowe standardy producenta poszczególnych urządzeń i instalacji (w szczególności pomieszczeń, kontenerów, pojemników i instalacji) oraz dostawcy rozwiązań technologicznych. Projekt i wszystkie przyjmowane rozwiązania, w tym techniczne, budowlane, wyposażenie, treść i formę tablic informacyjnych należy uzgadniać z Zamawiającym.

Planowane przedsięwzięcie należy zaprojektować i zrealizować w sposób minimalizujący ewentualne oddziaływanie na środowisko, w szczególności w sposób wykluczający możliwość przedostania się wód odciekowych z odpadów oraz odpadów płynnych poza pojemniki i kontenery oraz obszar PSZOK-u, np. do środowiska gruntowo-wodnego. Ponadto, projekt i jego wykonanie powinien uwzględniać adaptację do zmian klimatu i związane z tym zagrożenia np. deszcze nawalne, huragany, skrajnie niskie temperatury utrzymujące się przez dłuższy czas.

Wykonawca jest zobowiązany do uzyskania w imieniu Zamawiającego wszelkich wymaganych prawem warunków technicznych, uzgodnień, zezwoleń, pozwoleń i innych decyzji, w szczególności:

- pozwolenia wodnoprawnego (w przypadku zastosowania rozwiązań związanych z odprowadzaniem podczyszczonych wód odpadowych lub roztopowych do gruntu lub/i wykonanie urządzenia wodnego),
- pozwolenia na budowę wraz z wymaganymi uzgodnieniami, opiniami, decyzjami i zgodami - lub odpowiednio – dokonania zgłoszenia wykonania robót budowlanych,
- pozwolenia na użytkowanie obiektu budowlanego,
- inne wymagane przepisami prawa decyzje, zgody, porozumienia, warunki techniczne i przyłączeniowe i porozumienia.

Wykonawca jest zobowiązany do zaprojektowania i zrealizowania przedsięwzięcia z zachowaniem najwyższych standardów wykonania, z wykorzystaniem najlepszej wiedzy i praktyki inżynierskiej. Efektem robót ma być realizacja przedsięwzięcia, zapewniająca najwyższy poziom funkcjonalności i bezpieczeństwa inwestycji dla środowiska i ludzi.

2.14. Wymagania dotyczące ochrony antykorozyjnej

Zabezpieczenia kontenerów, pojemników oraz konstrukcji stalowych i betonowych należy wykonać wg odpowiednich Polskich Norm i przepisów.

2.15. Wymagania w odniesieniu do zabezpieczeń przeciwpożarowych

Wszystkie zabezpieczenia przeciwpożarowe należy zaprojektować i wykonać zgodnie z wymaganiami Ustawy o ochronie przeciwpożarowej z dnia 21 marca 2017 r. (Dz. U. z 2017 r. poz. 736) oraz Rozporządzenia Ministra Spraw Wewnętrznych i Administracji z dnia 7 czerwca 2010 r. w sprawie ochrony przeciwpożarowej budynków, innych obiektów budowlanych i terenów (Dz. U. z 2010 r., Nr 109, poz. 719).

2.16. Wymagania Zamawiającego w odniesieniu do zagospodarowania terenu

Wykonawca uzgodni projekt zagospodarowania terenu z Zamawiającym oraz właściwymi instytucjami, organami i podmiotami. Wykonawca, w uzgodnieniu z Zamawiającym dostosuje zaproponowaną koncepcję zagospodarowania terenu zgodnie z wymaganiami podmiotów uzgadniających oraz zgodnie z przepisami obowiązującego w tym zakresie prawa.

Wykonawca zaprojektuje i wybuduje plac utwardzony, na terenie którego wydzielić należy miejsce postojowe oraz obszary magazynowania odpadów (lokalizacji kontenerów i pojemników). Wykonawca opracuje i wykona plan komunikacji wewnętrznej na terenie punktu, poprzez wyznaczenie szlaków komunikacyjnych oraz dojazdów. Zamawiający oczekuje zapewnienia dojazdu do wszystkich kontenerów. Plac utwardzony, dojazdy, dojścia, planowany wjazd należy nawiązać sytuacyjnie i wysokościowo do istniejących dróg prowadzących do planowanych przedsięwzięć.

Zamawiający wymaga wykonania trawników o funkcji estetycznej. Wymagane jest zwłaszcza zorganizowanie zieleni w pobliżu wjazdów oraz ogrodzenia punktu oraz opisanej w PFU całorocznej zwartej zieleni izolacyjnej.

2.17. Warunki dostaw

Wykonawca zobowiązany jest do dostarczenia wyposażenia technologicznego na własny koszt na adresy budowy, w porozumieniu z Zamawiającym.

Dostarczone wyposażenie powinno być zaprojektowane w taki sposób, aby pracowało bezawaryjnie we wszystkich warunkach eksploatacyjnych ze względu na obciążenia, ciśnienia, temperatury czy - w przypadku kontenerów i pojemników - oddziaływania przewidzianych do gromadzenia w nich odpadów. Wszystkie materiały powinny być nowe i najwyższej jakości. Urządzenia i sprzęt przeznaczony do pracy na zewnątrz powinny być odporne na działanie warunków atmosferycznych.

Każdy komponent lub urządzenie powinny zostać sprawdzone w działaniu (wykluczone jest stosowanie rozwiązań prototypowych), w podobnych zastosowaniach. W przypadku, jeśli zostanie udowodnione, że materiał lub instalacja są jakości gorszej niż wymagana do zastosowania, Wykonawca będzie musiał dokonać niezbędnych zmian na swój koszt.

2.18. Wymagania ogólne dotyczące realizacji robót

Realizacja robót rozpocznie się po protokolarnym przekazaniu przez Zamawiającego terenu budowy wraz z dziennikiem budowy dla danego zakresu robót. Przed rozpoczęciem robót na terenie budowy, Wykonawca wykona inwentaryzację istniejącego stanu zagospodarowania terenu budowy, łącznie z dokumentacją zdjęciową.

Techniki realizacji robót oraz procedury odbioru robót winny spełniać wymagania wszystkich jednostek uzgadniających projekt budowlany i projekty branżowe.

2.19. Zmiana lokalizacji istniejącego uzbrojenia podziemnego

Jeżeli w trakcie wykonywania robót budowlanych okaże się, że lokalizacja innego istniejącego uzbrojenia podziemnego, niewykazanego na aktualizowanych mapach do celów projektowych przez Wykonawcę z zachowaniem należytej staranności i dopełnieniem wymaganego trybu uzgodnień przebiegu projektowanych sieci lub lokalizacji projektowanego obiektu, musi być zmieniona z powodu kolizji z realizowaną siecią lub obiektem, to Wykonawca wykona projekt rozwiązania tej kolizji, uzgodni projekt z zarządcą sieci oraz z Zamawiającym.

3. Warunki wykonania i odbioru robót budowlanych

3.1. Wymagania ogólne

3.1.1. Zasady projektowania

Wykonawca będzie odpowiedzialny za zaprojektowanie i wykonanie robót odpowiadających pod każdym względem wymaganiom Zamawiającego, zgodnie z najnowszą praktyką inżynierską i obowiązującym prawem. Rozwiązania projektowe powinna cechować prostota i niezawodność, tak aby urządzenia i wyposażenie zapewniały długotrwałą bezproblemową eksploatację, o niskich kosztach obsługi. Realizacja zadania obejmować powinna wykonanie wszystkich prac, dostaw i innych czynności, w tym administracyjnych pozwalających rozpocząć funkcjonowanie PSZOK. Należy zwrócić szczególną uwagę na zapewnienie łatwego dostępu w celu inspekcji, czyszczenia, obsługi i napraw.

Wszystkie rozwiązania projektowe Wykonawca zobowiązany jest uzgodnić z Zamawiającym.

Projekty – budowlany, projekty wykonawcze i powykonawcze – należy wykonać w min. 6-ciu egzemplarzach w edycji papierowej (w czystej technice graficznej, oprawiony w okładkę formatu A4, w sposób uniemożliwiający zdekompletowanie projektu) oraz w min. 1 egz. edycji cyfrowej. Pliki rysunkowe należy zapisać obowiązkowo w formacie PDF i dodatkowo w formacie DWG lub DXF, natomiast tekstowe w formacie DOC/DOCX i PDF. Arkusze kalkulacyjne - format XLS/XLSX (arkusze kalkulacyjne muszą posiadać aktywne formuły). Wykonawca zobowiązany będzie uzyskać w imieniu Wykonawcy pozwolenia na budowę.

3.1.2. Wymagania technologiczne, eksploatacyjne i jakościowe

Proponowane rozwiązania muszą uwzględniać następujące istotne kwestie:

- a) warunki lokalne (w szczególności narażenie na wpływ działalności górniczej) i klimat, z uwzględnieniem postępujących zmian klimatycznych mogących nasilić skrajne warunki atmosferyczne, np. ulewne, nawalne deszcze, skrajnie niskie temperatury utrzymujące się przez dłuższy czas,
- b) trwałość i niezawodność działania przez min. 15-letni okres eksploatacji PSZOK,
- c) funkcjonalność rozwiązań, łatwość eksploatacji, konserwacji i remontu urządzeń i instalacji,
- d) bezpieczeństwo pracy w czasie eksploatacji,
- e) ochronę środowiska, w tym:
 - konieczność minimalizacji wpływów na środowisko występujących w czasie realizacji robót i eksploatacji PSZOK do wielkości dopuszczalnych, określonych obowiązującymi w Polsce przepisami,
 - konieczność spełnienia wymagań określonych w obowiązujących przepisach prawnych, w szczególności ustawy z dnia 27 kwietnia 2001 r. Prawo

ochrony środowiska (Dz. U. z 2017 r. poz. 519 ze zm.), ustawy z dnia 14 grudnia 2012 r. o odpadach (Dz. U. z 2016 poz. 1987).

3.1.3. Znajomość i stosowanie się do Prawa

W odniesieniu do projektowania i wykonawstwa Wykonawca zobowiązany jest znać i stosować wszystkie przepisy i normy obowiązujące na terenie Polski oraz wszelkie wytyczne i inne normy, wynikające z dyrektyw unijnych. Wykonawca będzie odpowiedzialny za ich przestrzeganie oraz stosowanie przez personel własny, jak również przez podwykonawców.

Wykonawca będzie przestrzegać praw patentowych i będzie w pełni odpowiedzialny za wypełnienie wszelkich wymagań prawnych odnośnie wykorzystania rozwiązań opatentowanych i będzie na bieżąco informować Zamawiającego o swoich działaniach, przedstawiając kopie zezwoleń i inne dokumenty.

W przypadku jeśli podane przepisy prawne zostały już zastąpione kolejnymi wydaniem, Wykonawca stosuje przepisy obowiązujące aktualnie.

3.1.4. Normy i standardy

Roboty wymienione w niniejszym PFU winny być wykonane zgodnie z Polskimi Normami (PN) oraz polskimi warunkami technicznymi wykonania i odbioru robót. W przypadku braku Polskich Norm dla danego zakresu robót należy stosować uznane i obowiązujące normy europejskie lub międzynarodowe w takim zakresie, w jakim są dopuszczalne obowiązującym w Polsce prawem.

PN wymienione w niniejszym dokumencie mogą, w razie potrzeby, zostać zastąpione innymi, pod warunkiem, że Wykonawca uzasadni Zamawiającemu konieczność ich zastosowania i uzyska pisemną zgodę Zamawiającego. W przypadku jeśli podana norma została już zastąpiona kolejnym wydaniem lub zastąpiona inną, Wykonawca zastosuje normy obowiązujące aktualnie.

Gdziekolwiek w niniejszym opracowaniu Zamawiającego podano listę norm mających zastosowanie, lista ta nie musi być kompletna i wyczerpująca do prawidłowego wykonania zadania, podano jedynie normy podstawowe i przykładowe.

Szczegółowa lista Polskich Norm jest dostępna w Polskim Komitecie Normalizacyjnym (<http://www.pkn.com.pl/>).

3.1.5. System metryczny

Roboty winny być zaprojektowane, dostarczone i wykonane w systemie metrycznym. Rysunki, komponenty, wymiary i kalibracje powinny być wykonane w systemie metrycznym, w jednostkach zgodnych z systemem SI.

3.1.6. Wytyczne realizacji robót

Wszelkie roboty przygotowawcze, tymczasowe, budowlane, montażowe itp. będą zrealizowane i wykonane według dokumentacji projektowej opracowanej przez

Wykonawcę i zatwierdzonej przez Zamawiającego, niniejszych wymagań oraz ewentualnych uzupełnień i zmian przedstawionych przez Zamawiającego. Wymagania wyszczególnione w choćby jednym z nich są obowiązujące tak, jakby zawarte były w całej dokumentacji.

Wszystkie prace, które będą polegały na podłączeniu nowych urządzeń, instalacji bądź elementów infrastruktury z istniejącymi urządzeniami, muszą uzyskać pisemną zgodę gestora mediów lub właściciela terenu.

W ramach wykonywanych robót Wykonawca zobowiązany jest do:

- wyjaśnienia wątpliwości dotyczących projektu i zawartych w nim rozwiązań, zgłaszanych przez Zamawiającego,
- sprawowania nadzoru autorskiego.

3.1.7. Błędy lub opuszczenia

Wymagania Zamawiającego nie muszą być kompletne i wyczerpujące w odniesieniu do wyboru możliwego rozwiązania.

Wykonawca winien to wziąć pod uwagę przy wykonywaniu projektów i planowaniu budowy oraz przy kompletacji dostawy sprzętu i wyposażenia. Wymagania mogą nie objąć wszystkich szczegółów niezbędnych do opracowania projektów. Wykonawca nie może wykorzystywać błędów lub opuszczeń w dokumentacji przedstawionej przez Zamawiającego, a o ich wykryciu winien natychmiast powiadomić Zamawiającego, który dokona odpowiednich poprawek, uzupełnień lub interpretacji.

Wykonawca dostarczy i zainstaluje sprzęt, instalacje i urządzenia pod wszelkimi względami kompletne i gotowe do eksploatacji oraz spełniające niniejsze wymagania.

3.1.8. Jakość wykonania

Projekty zostaną wykonane rzetelnie, zgodnie z wiedzą i wymogami sztuki budowlanej przez osoby posiadające odpowiednie uprawnienia projektowe i niezbędne doświadczenie zawodowe, a także w pełnej zgodności z niniejszymi wymaganiami.

Projekty muszą być sporządzone wyłącznie na potrzeby niniejszego przedsięwzięcia, a zaproponowane rozwiązania techniczne muszą być nowoczesne i odpowiadać najwyższym standardom w branży zbierania i magazynowania odpadów - tj. punktu selektywnego zbierania odpadów komunalnych.

Roboty zostaną przeprowadzone starannie i fachowo przez właściwie wykwalifikowanych robotników, a także w pełnej zgodności z projektami.

Gdy zażąda tego Zamawiający, Wykonawca przedłoży w celu zatwierdzenia pełną informację dotyczącą materiałów lub wyposażenia, które chce wykorzystać w procesie projektowania i robót.

3.1.9. Dokumenty robót

Podstawą wykonania robót są:

- niniejsze wymagania Zamawiającego,
- pozwolenie na budowę, projekt budowlany,
- projekty wykonawcze wraz z rysunkami szczegółowymi.

Dokumentami budowy są:

- dziennik budowy,
- protokoły z narad,
- deklaracje zgodności, atesty i certyfikaty materiałów, dzienniki laboratoryjne, orzeczenia, receptury, wyniki badań kontrolnych, protokoły z prób technicznych i pomiarów itp.

Ww. dokumenty oraz wszelkie inne, związane z realizacją przedsięwzięcia, będą przechowywane na placu budowy w miejscu odpowiednio zabezpieczonym. Wszystkie protokoły, przechowywane w uporządkowany sposób i oznaczone wg wskazań Zamawiającego powinny być przechowywane tak długo, jak to zostanie przez niego zalecone.

Wykonawca winien dokonywać archiwizacji w ustalonych z Zamawiającym okresach, również na nośnikach elektronicznych. Zamawiający ma pełne prawo dostępu do wszystkich dokumentów budowy.

3.1.10. Transport i magazynowanie

Wykonawca odpowiada za wszelkie szkody wyrządzone podmiotom trzecim przez pojazdy budowy. Wykonawca musi również stosować się do ograniczeń, co do ciężaru, szybkości i klasy pojazdu. Przy ruchu po drogach publicznych transport Wykonawcy winien spełniać wymagania Kodeksu Drogowego, szczególnie jeżeli chodzi o zakres dopuszczalnych obciążeń na osie.

Wykonawca na własny koszt i na bieżąco będzie usuwał wszelkie zanieczyszczenia spowodowane pracą środków transportu na terenie poza placem budowy.

3.1.11. Rury i armatura - transport i rozładunek, składowanie

Rury, w czasie transportu od producenta, zostaną zabezpieczone przed kontaktem z sąsiednimi rurami za pomocą specjalnych osłon lub, w przypadku ich braku, pianką lub słomą. Kołnierze rur, armatury i zaworów będą zabezpieczone specjalnymi krążkami przymocowanymi do nich za pomocą śrub (które będą wykorzystywane wyłącznie do tego) lub innymi zatwierdzonymi środkami. Rękawy i kołnierze złączy elastycznych będą łączone w pęczki drutem. Rury transportowane luzem w wiązkach nie będą zawierać rur o mniejszej średnicy wewnątrz ich otworu chyba, że nakładki końcowe zostały zaprojektowane tak przez producenta, by umożliwić taką sytuację.

Wszystkie rury będą ostrożnie rozładowywane, układane i przemieszczane zgodnie z instrukcjami producenta. Nie wolno rur rzucać, naprężać ani poddawać uderzeniom. Rury, które doznały uszkodzenia powierzchni lub jakiegokolwiek innego uszkodzenia nie będą dopuszczone do wbudowania. Rury z oznaczeniem wskazującym górę rury będą

podnoszone tak, by znak znajdował się w najwyższym punkcie rury. Rury połączone w paczki należy rozładowywać w całości w pozycji poziomej.

Podłoże tymczasowego magazynu rur musi być twarde, gładkie i bez wystających elementów.

Jeżeli używane są drewniane podstawki, będą one mieć szerokość min. 80 mm i będą oddalone od siebie o nie więcej niż 1 metr dla rury do DN 150 mm oraz nie więcej niż 1,5 metra od siebie dla rur >DN 150 mm. Jeżeli podstawki nie są używane, w przypadku dolnej warstwy należy w grunt wbić kołki mocujące.

Przy składowaniu w formie piramidy, warstwa dolna rur powinna zostać zabezpieczona, by zapobiec rozpadnięciu się stosu podczas dodawania kolejnej warstwy. Żaden stos nie będzie przekraczał wysokości większej niż wysokość 2 metrów lub wysokość 3 rur.

Rury z tworzyw sztucznych nie mogą być składowane w stosach o wysokości powyżej 1,2 m. Nie mogą one być też wystawione na oddziaływanie promieniowania UV.

Rury powinny być ustawiane w stos przy naprzemiennym umiejscowieniu gniazd i czopów, z wystającymi gniazdami, aby zapewnić kontakt prześwitu z prześwitem wzdłuż długości.

3.1.12. Części elektryczne i wyposażenie

Elementy wyposażenia elektrycznego będą tak opakowane, aby wykluczyć ich zawilgocenie. Wszelkie przekaźniki i im podobne elementy będą przesyłane ze śrubami blokującymi i/lub zaciskami wyraźnie oznakowanymi i pomalowanymi na czerwono, aby uniemożliwić ruch części ruchomych. Części te zostaną uwidocznione w instrukcjach użytkowania i konserwacji.

3.1.13. Materiały wiążące i kruszywa

Jeżeli Wykonawca przewiduje konieczność zorganizowania na potrzeby budowy magazynu cementu, to magazyn ten będzie zabezpieczony przed wilgocią i odporny na pogodę oraz dobrze oświetlony i wentylowany. Jeżeli cement będzie dostarczany w workach, to nie będą one układane bezpośrednio na posadzce, ale na drewnianych podstawach lub innych elementach pozwalających na swobodny obieg powietrza wokół worków.

Wykonawca podejmie wszelkie konieczne starania by zabezpieczyć różne rodzaje cementu przed przypadkowym zmieszaniem. W przypadku zaistnienia takiej sytuacji cały cement, którego to dotyczy zostanie usunięty z placu budowy i nie będzie wykorzystywany w jakiegokolwiek części prac.

Kruszywa będą składowane w taki sposób, by mieszanie się różnych frakcji nie miało miejsca, szczególnie zaś z glebą posadowienia. Użycie kruszyw, które były przechowywane bezpośrednio na ziemi nie jest dozwolone.

3.1.14. Części zamienne

Wykonawca dostarczając urządzenia i sprzęt mobilny, sporządzi wykazy tych części zamiennych i eksploatacyjnych ze wskazaniem ich dostawcy, które są niezbędne do normalnej eksploatacji i/lub często podlegają wymianie.

3.1.15. Instrukcje obsługi

Wykonawca dostarczy Zamawiającemu, w okresie nie późniejszym niż dwa tygodnie przed rozpoczęciem prób końcowych, dwie kopie robocze wymaganych dokumentów: Instrukcji Obsługi w polskiej wersji językowej.

Wszelkie poprawki polegające na dodaniu, zmianie lub usunięciu fragmentów tekstu, wprowadzone na żądanie Zamawiającego na skutek doświadczeń nabytych w fazie rozruchu i obsługi urządzeń, zostaną dołączone do każdego z sześciu egzemplarzy instrukcji obsługi jako dodatek bądź strony do wymiany. Poprawki te nie będą podlegały dodatkowej zapłacie.

Przygotowane instrukcje obsługi muszą przynajmniej zawierać:

- listę dostarczonego wyposażenia z podaną nazwą producenta, numerem seryjnym i katalogowym urządzenia,
- listę narzędzi i substancji konserwujących, zalecanych smarów i ich zamienników.

3.1.16. Zabezpieczenie placu budowy

Wykonawca zabezpieczy w sposób wystarczający wszystkie obiekty przed dostępem osób nieupoważnionych. Wykonawca zapewni wszystkie roboty tymczasowe jak drogi, przejścia, kładki nad wykopami, osłony i ogrodzenia, znaki i światła sygnalizacji ruchu oraz wszelkie inne budowle i urządzenia, które mogą być konieczne dla wygody i ochrony właścicieli i użytkowników przyległych do budowy terenów, lokalnej społeczności i innych osób.

3.1.17. Ochrona środowiska w czasie wykonywania robót

Wykonawca ma obowiązek stosować w czasie robót wszelkie przepisy dotyczące ochrony środowiska. Wykonawca:

- będzie utrzymywać plac budowy i wykopy w stanie bez wody stojącej,
- będzie stosować przepisy i normy dotyczące ochrony środowiska na terenie budowy oraz ograniczać uciążliwości wynikające z robót, jak hałas, pylenie itp.,
- w okresach bezdeszczowych będzie zraszał sypkie materiały budowlane składowane w przyzmacach (kruszywa), aby ograniczyć ich pylenie,
- zabezpieczy środowisko przed wyciekami substancji ropopochodnych z maszyn budowlanych, poprzez przygotowanie stanowiska z zestawem sorbentów w pobliżu miejsca przeznaczonego na parking maszyn na zapleczu budowy, parking pojazdów, miejsca ewentualnych napraw, tankowania, uzupełniania płynów musi zostać uszczelnione np. folią PEHD.

Ponadto wszystkie odpady powstające w związku z budową Wykonawca zobowiązany jest zagospodarować w sposób zgodny z obowiązującymi przepisami, w szczególności ustawą z dnia 14 grudnia 2012 r. o odpadach (Dz. U. z 2016 poz. 1987) - w szczególności dotyczy to gleby i innych materiałów wydobytych w trakcie robót budowlanych, w przypadku gdy materiał ten nie zostanie wykorzystany do celów budowlanych w stanie naturalnym na terenie, na którym został wydobyty (np. zostanie wywieziony poza teren budowy). W takim przypadku glebę tę należy traktować jako odpad i stosować przepisy w tym zakresie obowiązujące.

3.1.18. Ochrona ppoż.

Wykonawca będzie przestrzegał przepisów ochrony przeciwpożarowej. Wykonawca będzie utrzymywał sprawny sprzęt ppoż. wymagany przez odpowiednie przepisy na terenie placu budowy, w biurze, magazynach oraz na maszynach i pojazdach. Magazynowanie materiałów łatwopalnych będzie zgodne z odpowiednimi przepisami.

3.1.19. Ochrona stanu technicznego własności obcej

Wykonawca odpowiada za ochronę obcych instalacji nad i pod powierzchnią ziemi. Wykonawca zapewni właściwe oznaczenie i zabezpieczenie przed uszkodzeniami tych instalacji w czasie trwania robót. Koszty naprawienia uszkodzonych instalacji podziemnych i naziemnych widocznych na mapach geodezyjnych obciążają Wykonawcę. Zakres zabezpieczeń instalacji winien być przedstawiony do zatwierdzenia przez Zamawiającego oraz winien spełniać wszystkie istniejące w tym zakresie przepisy.

3.1.20. Bezpieczeństwo i higiena pracy

Przez cały czas prowadzenia prac budowlano-montażowych Wykonawca zapewni i będzie utrzymywał w ramach umowy odpowiednie warunki ochrony mające na celu zabezpieczenie życia, zdrowia osób wykonujących swoje obowiązki w ramach umowy, jak również osób postronnych, nie mających związku z budową.

3.1.21. Porządkowanie terenu

Po zakończeniu prac grunt, ogrodzenia i jakiegokolwiek budowle, w których spowodowano zmiany, muszą zostać przywrócone do stanu wcześniejszego. Cała nadwyżka ziemi wynikająca z robót ziemnych, odpady, narzędzia, osprzęt muszą zostać usunięte, z każdej części prac, niezwłocznie po jej ukończeniu. Każda ukończona część prac musi zostać pozostawiona w stanie uporządkowanym.

Po zakończeniu prac budowlanych wszelkie pozostałe i nieużyte materiały budowlane zostaną całkowicie usunięte w sposób nie powodujący jakichkolwiek uszkodzeń wtórnych wykończonych powierzchni. Wykonane obiekty zostaną pozostawione w stanie uporządkowanym i sprząniętym, a wszystkie powierzchnie zostaną oczyszczone.

3.1.22. Zamki i klucze

Wykonawca przekaże zestaw kluczy do obiektu. Wszystkie zamki tej samej wielkości będą tego samego typu i produkcji, ale będą posiadać różne klucze. W każdych drzwiach wejściowych wymaga się zastosowania 2 zamków zamykanych na różne klucze. Klucze zostaną dostarczone w kompletach po 4 szt. do każdych drzwi, bram i furtek posiadających zamki.

Jeżeli Zamawiający nie zdecyduje inaczej, wszystkie zamki winny być zamkami bębnowymi. Każdy klucz będzie posiadał na stałe przytwierdzoną do niego, grawerowaną etykietę z trwałego materiału zawierającą nazwę pomieszczenia lub bramy.

3.2. Wymagania dotyczące przygotowania terenu budowy

Zamawiający posiada prawo dysponowania terenem pod inwestycję i przekaże je Wykonawcy. Przed rozpoczęciem prac ziemnych Wykonawca oczyści teren przeznaczony pod inwestycję. Oczyszczanie terenu powinno objąć wycinkę drzew i krzewów (na podstawie stosownego zezwolenia uzyskanego przez Wykonawcę, jeśli takowe będzie wymagane) oraz karczowanie korzeni, a także – w razie konieczności – wymianę gruntu w zakresie nasypów niebudowlanych.

Warstwę humusu należy usunąć i złożyć w hałdę do późniejszego wykorzystania przy zagospodarowaniu. W przypadku innego rozwiązania uwzględnić należy pkt 3.1.18 niniejszego PFU.

Przygotowany teren powinien zostać właściwie odwodniony, aby nie tworzyły się zastoiska wody opadowej.

3.2.1. Zaplecze budowy

Wykonawca urządzi zaplecza budowy na własny koszt i w miejscach, do którego będzie posiadał tytuł prawny lub inne prawo dysponowania.

3.2.2. Ubrania ochronne personelu Wykonawcy

Robotnicy i personel techniczny przebywający stale na terenie budowy powinni używać odpowiednich i schludnych roboczych uniformów lub kombinezonów w odpowiednim stanie. Zamawiający będzie kontrolował przestrzeganie tego wymogu, będzie również miał prawo do odsunięcia od robót pracowników nie spełniających ww. warunków do momentu ich spełnienia.

3.2.3. Istniejące instalacje

Wykonawca uzgodni z 5-dniowym wyprzedzeniem zamiar prowadzenia robót na istniejących sieciach mediów z ich gestorami oraz zawiadomi o tym Zamawiającego.

W przypadku, gdy dojdzie do uszkodzenia jakiegokolwiek istniejącej infrastruktury, Wykonawca niezwłocznie usunie awarię na własny koszt. Jeżeli Wykonawca nie usunie uszkodzenia w ciągu 1 dnia, Zamawiający może zlecić wykonanie zastępcze naprawy, obciążając ich kosztami Wykonawcę.

3.2.4. Organizacja ruchu

W miejscach, w których prowadzone roboty będą utrudniały ruch drogowy (kołowy i/lub pieszy) Wykonawca zobowiązany jest do zorganizowania ruchu drogowego wg uzgodnionego projektu organizacji ruchu. Wykonawca wykona oznakowania i zabezpieczenie terenu robót oraz związany z tym system oznaczeń poziomych i pionowych.

3.2.5. Tablice informacyjne budowy

Tablicę informacyjną budowy Wykonawca jest zobowiązany wykonać zgodnie z Rozporządzeniem Ministra Infrastruktury z dnia 26 czerwca 2002 r. w sprawie dziennika budowy, montażu i rozbiórki, tablicy informacyjnej oraz ogłoszenia zawierającego dane dotyczące bezpieczeństwa pracy i ochrony zdrowia (Dz. U. z 2002 r., Nr 108, poz. 953 ze zm.).

3.3. Wymagania dotyczące robót ziemnych

Przed rozpoczęciem robót ziemnych Wykonawca zapewni wytyczenie i niwelację robót przez uprawnionego geodetę, z wyznaczeniem głównych osi i z zabezpieczeniem wytyczenia.

Całość robót ziemnych będzie wykonywana do uzyskania wymiarów i rzędnych przedstawionych na rysunkach lub do takich wymiarów i rzędnych, jakie mogą być wymagane przez Zamawiającego.

3.3.1. Humus i nadwyżka mas ziemnych

Górna warstwa gruntu (humus) zostanie złożona oddzielnie, w celu jej ponownego wykorzystania przy zagospodarowaniu terenu. Hałda zostanie złożona w miejscu uzgodnionym z Zamawiającym.

W przypadku korzystania z dróg publicznych przy dowozie i wywozie urobku, Wykonawca zwróci szczególną uwagę na dopuszczalne obciążenia osi pojazdów oraz na ograniczenie zanieczyszczania dróg. Wykonawca zastosuje odpowiednie środki dla ochrony dróg publicznych przed nanoszeniem ziemi przez opony własnych środków transportu lub będzie je regularnie oczyszczał.

Tymczasowe magazynowanie nadwyżki mas ziemnych będą lokalizowane w odległości nie mniejszej niż 5 metrów od istniejących dróg, a stoki boczne nasypów nie będą większe niż 1:1,5. Powierzchnia górna składowiska winna mieć nachylenie max 5 %, natomiast u podnóża stoku należy wykonać kanały odprowadzające wodę deszczową. Nasypy powinny być zagęszczane warstwami o grubości max 0,20 m, mechanicznie lub ręcznie, przy czym wskaźnik zagęszczenia gruntu według normy BN-77/8931-12 nie powinien być niższy od 0,95 dla wierzchnich warstw do głębokości 1,2 m i nie niższy od 0,90 dla warstw poniżej 1,2 m. Grunty badać wg PN-88/B-04481.

W przypadku wywiezienia mas ziemnych poza obszar budowy, Wykonawca zobowiązany jest stosować się do obowiązujących w tym zakresie przepisów, w szczególności ustawy z dnia 14 grudnia 2012 r. o odpadach (Dz. U. z 2016 poz. 1987) oraz stosowanej kwalifikacji odpadów zgodnie z Rozporządzeniem Ministra Środowiska z dnia 9 grudnia 2014 r. w sprawie katalogu odpadów (Dz. U. z 2014 r. poz. 1923).

3.3.2. Wykopy

Wykonanie wykopów otwartych będzie zawsze ograniczone do wymiarów w projekcie, uprzednio zatwierdzonych przez Zamawiającego.

Wykonawca przed rozpoczęciem robót zlokalizuje położenie kabli, instalacji i innych struktur podziemnych.

Wykopy wykonywane będą do określonej głębokości mechanicznie, zaś do dna wykopu ręcznie. Wykopy będą prowadzone w taki sposób, aby umożliwić stały odpływ wody. W tym celu mogą być wykorzystane rowy odwadniające lub mechaniczne odwodnienie.

Wykonawca podejmie wszelkie środki ostrożności w celu zapobieżenia osunięciom i zawałom ziemi w trakcie wykonywania wykopów. W zależności od rodzaju gruntu w wykopach liniowych wymagane są szalunki i rozpory, wykorzystywane zgodnie ze sztuką budowlaną.

W przypadku zaistnienia sytuacji, gdy wykop zostanie wykonany do głębokości większej, niż to wynika z projektu, Wykonawca wypełni powstały ubytek ziemią z wykopu i zagęści ją w sposób gwarantujący utrzymanie stateczności gruntu. Sytuacja taka musi zostać zgłoszona Zamawiającemu i podlega jego kontroli przed rozpoczęciem dalszych robót.

Urobek nie nadający się do wypełnienia wykopu, jak i materiał nadmiernie spulchniony winien być wywieziony do utylizacji na odległość ustaloną z Zamawiającym.

Normy mające zastosowanie:

- PN-68/B-06050 - Roboty ziemne budowlane. Wymagania w zakresie wykonywania i odbioru
- BN-83/8836-02 - Przewody podziemne. Roboty ziemne. Wymagania i badania przy odbiorze
- BN-77/8931-12 - Oznaczanie wskaźnika zagęszczenia gruntu
- PN-88/B-04481 - Grunty budowlane. Badanie próbek gruntu
- PN-B-06050 - Geotechnika. Roboty ziemne. Wymagania ogólne.

3.4. Wymagania dotyczące sieci i instalacji elektrycznych oraz AKPiA

3.4.1. Zasilanie i oświetlenie

Moc przyłączeniowa PSZOK-u będzie uzależniona od zapotrzebowania systemu oświetlenia placu oraz urządzeń (miejsce napraw przedmiotów do ponownego użycia).

Instalacje oświetlenia i zasilania należy wykonać kablami i przewodami układanymi w korytkach kablowych białych z PVC. Do urządzeń w obiektach oddalonych od ścian i usytuowanych na zewnątrz obiektów kable należy prowadzić w rurach ochronnych.

Oświetlenie należy wykonać oprawami energooszczędnymi.

Oświetlenie we wszystkich pomieszczeniach powinno być świetlówkowe, tzw. energooszczędne. Wszystkie oprawy oświetleniowe powinny posiadać klosze (dyfuzory) z tworzywa równomiernie rozpraszającego światło.

Kable powinny być układane w sposób wykluczający ich uszkodzenie przez zginanie, skręcanie, rozciąganie itp. Temperatura otoczenia przy układaniu kabli nie powinna być mniejsza niż 0°C. Kabel należy zginać jedynie w wypadkach koniecznych, przy czym promień gięcia powinien być możliwie duży, jednak nie mniejszy od 20-krotnej średnicy zewnętrznej kabla lub podanego w instrukcji wytwórcy.

Bezpośrednio w gruncie kable na napięcie 1 kV należy układać na głębokości 0,7 m z dokładnością ± 5 cm na warstwie piasku o grubości 10 cm z przykryciem również 10 cm warstwą piasku, a następnie warstwą gruntu rodzimego o grubości co najmniej 15 cm.

3.4.2. Instalacje fotowoltaiczne

Montaż modułów wykonać zgodnie z wytycznymi producenta i projektem budowlanym. Podczas montażu należy zwrócić szczególną uwagę na powierzchnię modułów, aby nie uległa porysowaniu. W przypadku ochrony powierzchni modułów za pomocą folii ochronnej, folię należy usunąć po zamontowaniu i podłączeniu modułów. Nachylenie i położenie paneli powinno być umieszczone najbardziej optymalnie w stosunku do szerokości geograficznej, na której będzie znajdowała się farma fotowoltaiczna. W momencie montażu panele nie mogą być starsze niż jeden rok od daty wyprodukowania i powinny posiadać indywidualne oznakowanie pozwalające na identyfikację (nr seryjny).

Należy pamiętać, że moduł fotowoltaiczny wytwarza napięcie bezpośrednio w momencie naświetlenia go przez promienie słoneczne, wobec czego podczas montażu należy stosować narzędzia i środki zapewniające bezpieczeństwo od porażenia prądem elektrycznym.

3.5. Wymagania dotyczące wykonania zieleni

Na terenie punktu zgodnie ze schematem zagospodarowania terenu przewidzieć należy wysiew i nasadzenia zieleni

Obsiew i nasadzenia może być stosowany na każdym podłożu mineralnym, pod warunkiem zachowania podstawowych wymagań glebowych dla traw:

- $5,5 < \text{pH} < 7,5$,
- średnie zasolenie,
- gleba nie słabsza, niż piasek średni.

Jeżeli podłoże nie będzie spełniać tych warunków, należy to zmienić stosując dodatkowe nawożenie przez rozłożenie warstwy gleby urodzajnej lub kompostu o grubości 7-10 cm na powierzchni terenu przewidzianego do obsadzenia trawą lub dodatkowo w miarę potrzeb zastosować nawożenie wapnem i nawozami mineralnymi.

Na podłożu niewymagającym ulepszeń należy wykonać podstawową uprawę pod trawnik, polegającą na usunięciu zanieczyszczeń, wzruszeniu i wyrównaniu gleby, nawożeniu wapnem (najlepiej mielonym dolomitem) i w miarę potrzeb nawozami mineralnymi N-P-K-Mg. Dawki nawozów i sposób nawożenia powinny zostać ustalone, w oparciu o wyniki analiz wykonanych w wyspecjalizowanej placówce, przez Wykonawcę robót.

Na tak przygotowane podłoże należy wysiać mieszankę traw typu łąkowego. Dawki siewne traw wynoszą od 10 do 20 g/m².

Wysiew traw należy wykonać w miesiącach od kwietnia do września. W październiku zakładanie trawników jest możliwe, jednak istnieje ryzyko, że trawa nie zdąży się rozwinąć przed nastaniem mrozów.

Powierzchnie obsiane trawami powinny być utrzymane w wilgotności w okresie pierwszych 3 tygodni, aż do ukorzenia się traw. W tym czasie wskazane jest podlewanie zasiewów w przypadku suszy.

3.6. Wymagania odnośnie dostarczanych urządzeń, kontenerów i pojemników

Wszystkie urządzenia będą dostarczone na plac budowy w momencie wynikającym z harmonogramu zaaprobowanego przez Zamawiającego. Niedopuszczalne jest dostarczanie urządzeń i długotrwałe złożenie ich na terenie budowanego PSZOK-u, w oczekiwaniu na montaż lub ustawienie w miejscu docelowym, bez ochrony przed warunkami atmosferycznymi. Montaż musi być prowadzony niezwłocznie po dostarczeniu na plac budowy.

Wraz z dostarczaniem urządzeń Wykonawca przedstawi Zamawiającemu dokumenty, z których jednoznacznie będzie wynikało, że zakupione i dostarczone urządzenia są nowe i spełniają Wymagania Zamawiającego.

4. Wymagania odnośnie uruchomienia i prób odbiorowych

Wykonawca przeprowadzi wszelkie niezbędne próby, aby udowodnić, że roboty w pełni odpowiadają wymaganiom Zamawiającego.

Wszystkie inspekcje i próby będą przeprowadzone na koszt Wykonawcy.

Inspekcje, kontrole i odbiory będą obejmować m.in. sprawdzenie:

- prawidłowości położenia obiektów w planie,
- zabezpieczenia i lokalizacji wykopów,
- stopnia zagęszczenia podłoża pod plac utwardzony, ogrodzenie, słupy oświetleniowe, tablice informacyjne i inne instalacje,
- głębokości ułożenia przewodów rurowych, ich kierunku, spadku, połączeń oraz stopnia zagęszczenia obsypki i podsypki,
- robót zanikających i ulegających zakryciu,
- zgodności wykonanych konstrukcji z dokumentacją projektową i wymaganiami Zamawiającego,
- prawidłowości kształtu i głównych wymiarów konstrukcji,
- dopuszczalności odchyłek wymiarowych konstrukcji oraz odchyłeń od kierunku pionowego i poziomego,
- jednolitości i przyczepności wykonanych powłok malarskich,
- zgodności zastosowanych materiałów z wskazanymi w projekcie i wymaganiach Zamawiającego, w tym rodzajów podsypek i obsypek,
- odporności na obciążenia wykonanych placów i dróg wewnętrznych, zgodnie z przyjętą kategorią ruchu.

Odbioru części robót dokonuje Inspektor nadzoru.

Odbiór robót zanikających i ulegających zakryciu polega na finalnej ocenie ilości i jakości wykonywanych robót, które w dalszym procesie realizacji ulegają zakryciu. Będzie on dokonany w czasie umożliwiającym wykonanie ewentualnych korekt i poprawek, bez hamowania ogólnego postępu robót.

Jakość i ilość robót ulegających zakryciu ocenia Zamawiający (np. poprzez Inspektora nadzoru) na podstawie dokumentów zawierających wyniki testów i badań laboratoryjnych oraz w oparciu o przeprowadzone pomiary i próby szczelności, w konfrontacji z dokumentacją projektową, wymaganiami Zamawiającego i uprzednimi ustaleniami.

Gotowość robót do odbioru zgłasza Wykonawca wpisem do dziennika budowy, z jednoczesnym powiadomieniem Zamawiającego. Odbiór będzie przeprowadzony niezwłocznie, nie później jednak niż w ciągu 3 dni od daty powiadomienia o tym fakcie Zamawiającego.

4.1. Próby końcowe i rozruch

Całkowite zakończenie robót oraz gotowość do odbioru będzie stwierdzona przez Wykonawcę wpisem do dziennika budowy oraz bezzwłocznym powiadomieniem na piśmie o tym fakcie Zamawiającego.

Po zakończeniu prac montażowych i po spełnieniu wszystkich wymaganych warunków Wykonawca uruchamia instalację oraz wykonuje próby, pomiary i prace wykończeniowe. Wykonawca zobowiązany jest przeprowadzić te próby i sporządzić sprawozdania zgodnie z wymogami i normami polskimi obowiązującymi w tym zakresie.

W celu potwierdzenia rzeczywistych parametrów i właściwości stosowanych ogniw i modułów fotowoltaicznych Wykonawca zobowiązany jest przeprowadzić stosowne badania kontrolne w tym zakresie.

Przed przekazaniem systemu fotowoltaicznego do eksploatacji Wykonawca zobowiązany jest dostarczyć Zleceniodawcy:

- a) dokumentację powykonawczą zawierającą zaktualizowany projekt techniczny z naniesionymi zmianami w czasie wykonawstwa uzgodnioną z projektantem,
- b) dokumentację montażu, tj.
 - protokół pomiarów elektrycznych ciągłości linii, rezystancji izolacji i uziemienia,
 - certyfikaty i atesty zamontowanych urządzeń,

W czasie odbioru nastąpi:

- sprawdzenie użytych materiałów w zakresie zgodności z obowiązującymi normami,
- sprawdzenie wykonania instalacji w zakresie zgodności z projektem technicznym,
- sprawdzenie rezystancji izolacji, rezystancji uziemienia,
- sprawdzenie, czy typ przewodu odpowiada, pod względem przepisów, danemu urządzeniu, do którego jest podłączony.

4.2. Okres gwarancyjny

Wykonawca udzieli gwarancji jakości dla następujących zaprojektowanych i wykonanych elementów konstrukcyjnych i obiektów:

- na prace budowlano-montażowe - na okres min. 5 lat,
- trwałość zabezpieczenia antykorozyjnego dostarczonych kontenerów na odpady oraz pomieszczeń - min. 5 lat,
- instalacji i modułów fotowoltaicznych – min. 10 lat (gwarancja na wady ukryte wydajności do 10 roku – min 91% mocy nominalnej, do 25 roku – min 80% mocy nominalnej),
- jakości dla dostarczonych urządzeń technicznych i narzędzi - min. 2 lata.

Zapewnienie o dostępności części zamiennych – przez 10 lat od daty dostawy, potwierdzone przez producenta lub autoryzowanego przedstawiciela. Serwis na terenie Polski.

Realizacja uprawnień z tytułu gwarancji jakości robót odbywać się będzie na poniżej podanych warunkach, które traktować należy jako wymogi minimalne:

- a) w przypadku wystąpienia (ujawnienia) wady z tytułu gwarancji jakości robót Zamawiający zawiadomi pisemnie Wykonawcę;
- b) istnienie wad stwierdzone zostanie protokolarnie. W protokole stwierdzenia wad Zamawiający wyznaczy termin na usunięcie wad. Wykonawca usunie wady nieodpłatnie w terminie wyznaczonym przez Zamawiającego;
- c) usunięcie wad powinno być stwierdzone protokolarnie;
- d) gwarancja dla dostarczonych urządzeń oraz wykonanych robót nie obejmuje roszczeń z tytułu uszkodzeń i wad wynikłych na skutek:
 - niewłaściwego lub niezgodnego z instrukcją obsługi działania Eksploatatora, niewłaściwego przechowywania lub konserwacji,
 - obsługi urządzeń niewłaściwej lub niezgodnej z instrukcją,
 - uszkodzenia przez tzw. siły wyższe (w szczególności wyładowania atmosferyczne, powódź, pożar, skok napięcia w sieci elektrycznej, huraganowe wiatry),
 - uszkodzeń związanych z nieprawidłową eksploatacją urządzeń, przekroczeń podanych wartości konstrukcyjnych i eksploatacyjnych, stosowania niewłaściwych materiałów eksploatacyjnych.

B. CZĘŚĆ INFORMACYJNA

1. Dokumenty potwierdzające zgodność planowanego przedsięwzięcia z wymaganiami wynikającymi z przepisów prawa oraz inne posiadane informacje i dokumenty niezbędne do zaprojektowania robót budowlanych

- 1) Koncepcja planu zagospodarowania terenu
- 2) Mapa zasadnicza
- 3) Postanowienie o odmowie wszczęcia postępowania ws. decyzji o środowiskowych uwarunkowaniach
- 4) Informacja o braku miejscowego planu zagospodarowania przestrzennego
- 5) Informacja o dostępie do drogi publicznej
- 6) Informacja w zakresie ochrony konserwatorskiej
- 7) Wyniki sondowań geotechnicznych
- 8) Inwentaryzacja zieleni

2. Dodatkowe wytyczne inwestorskie i uwarunkowania związane z budową i jej przeprowadzeniem

Wszelkie wytyczne i uwarunkowania związane z realizacją prac objętych niniejszym kontraktem zostały opisane w niniejszym programie funkcjonalno-użytkowym. Ewentualne dodatkowe uzupełniające uzgodnienia z Zamawiającym dokonywane winny być przez Wykonawcę na bieżąco w trakcie realizacji prac projektowych i wykonawczych.