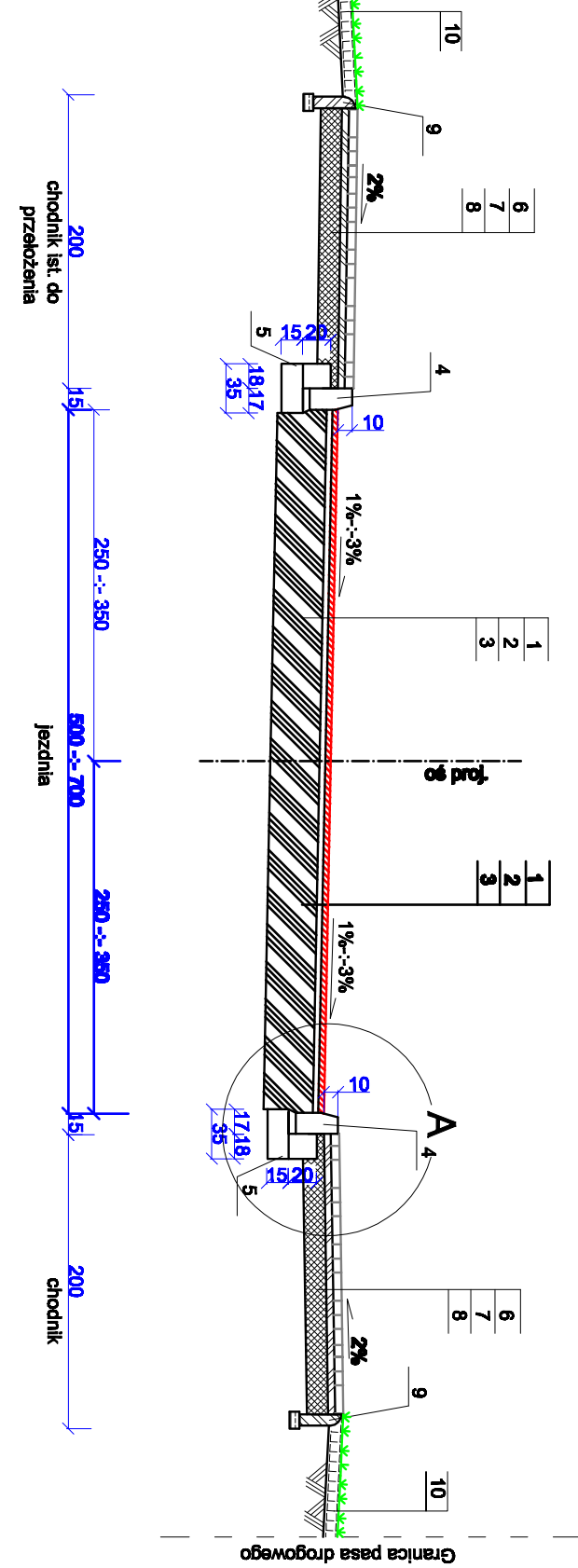
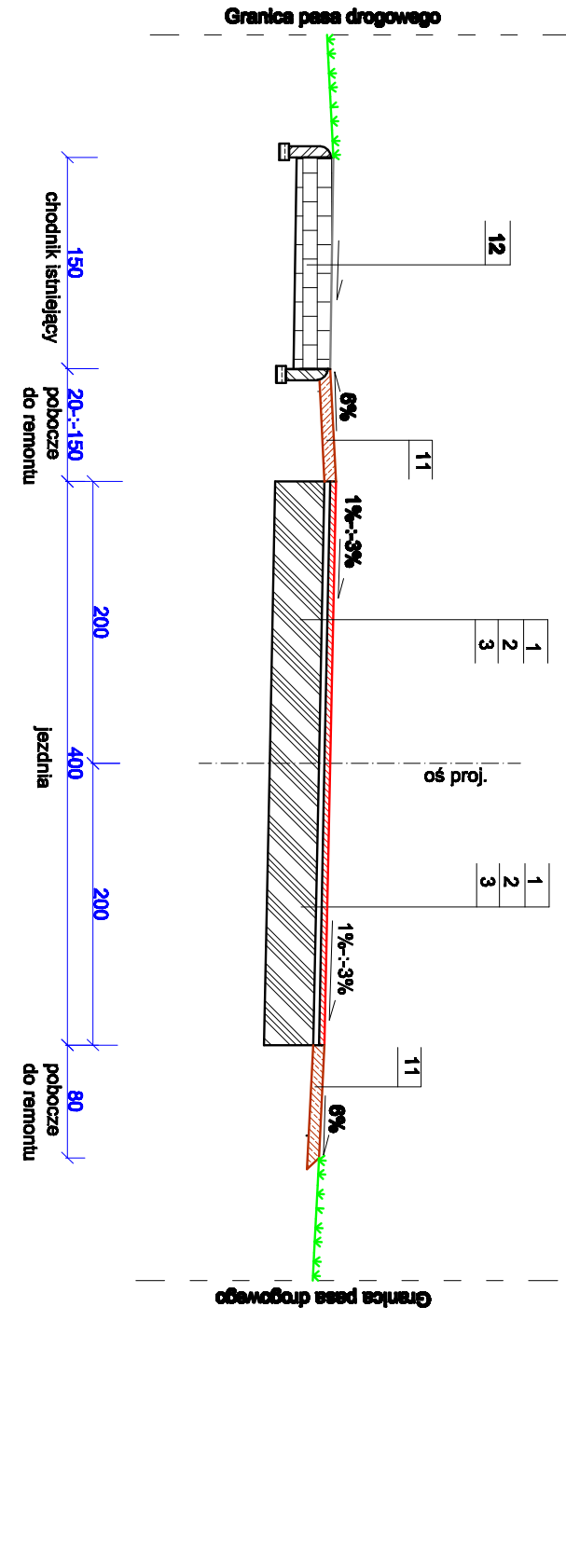


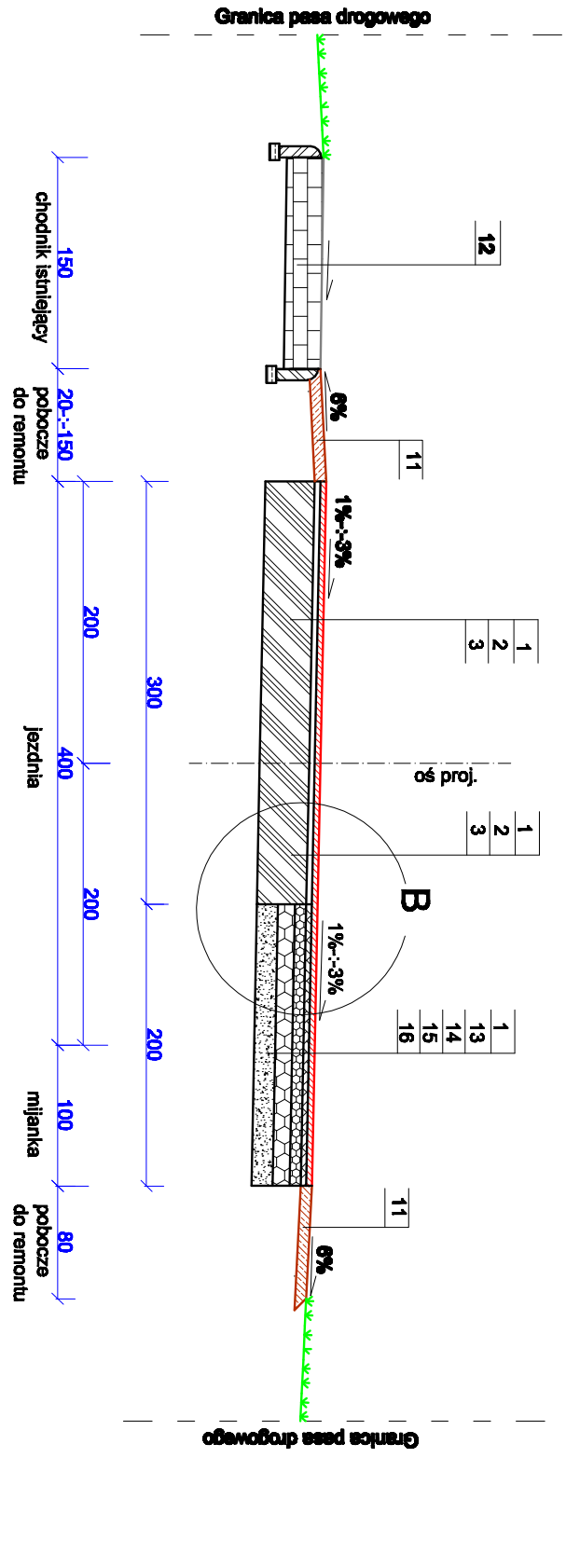
Rysunek konstrukcji od km 0+002 do km 0+066



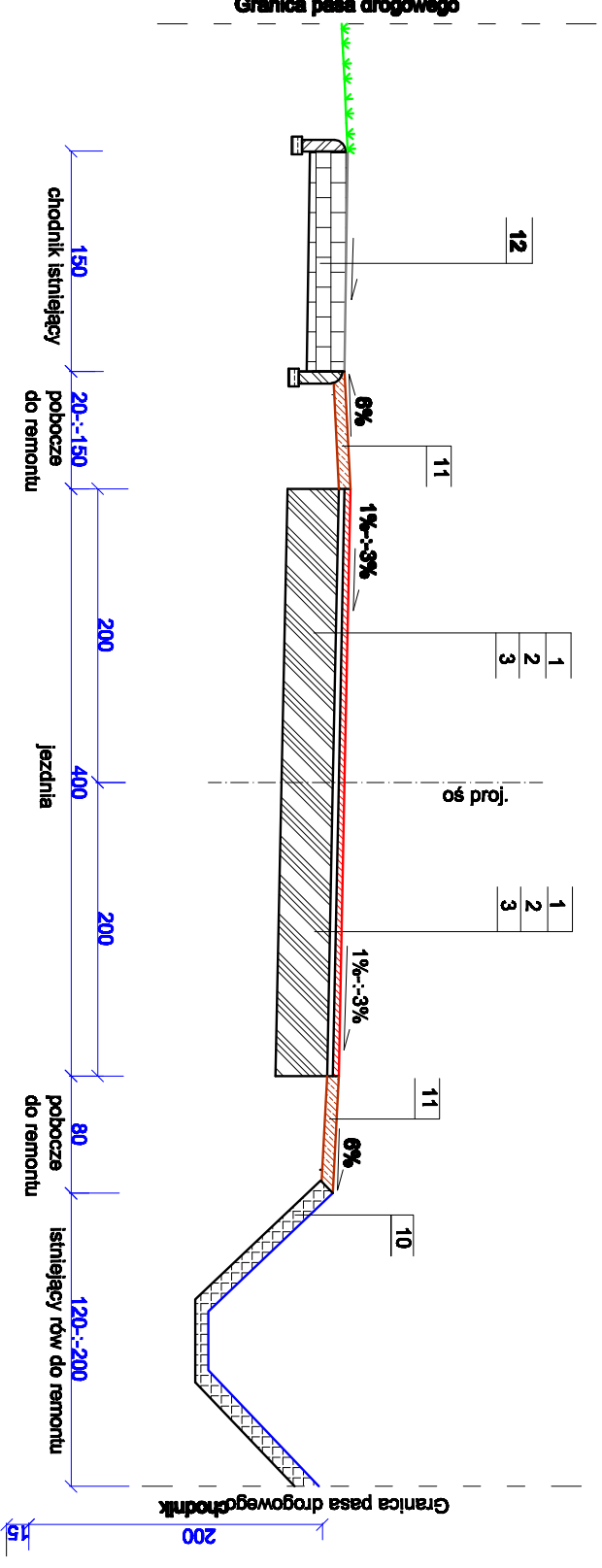
Rysunek konstrukcji od km 0+086 do km 0+200



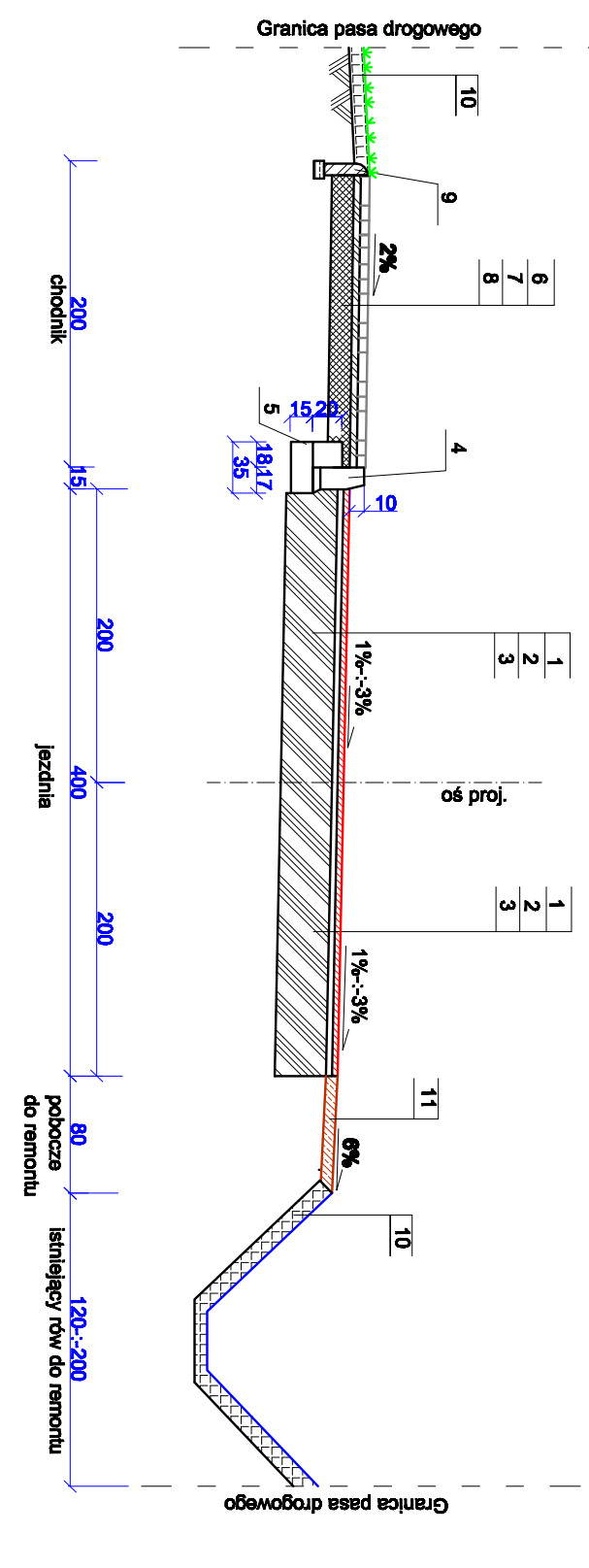
Rysunek konstrukcji od km 0+201 do km 0+226



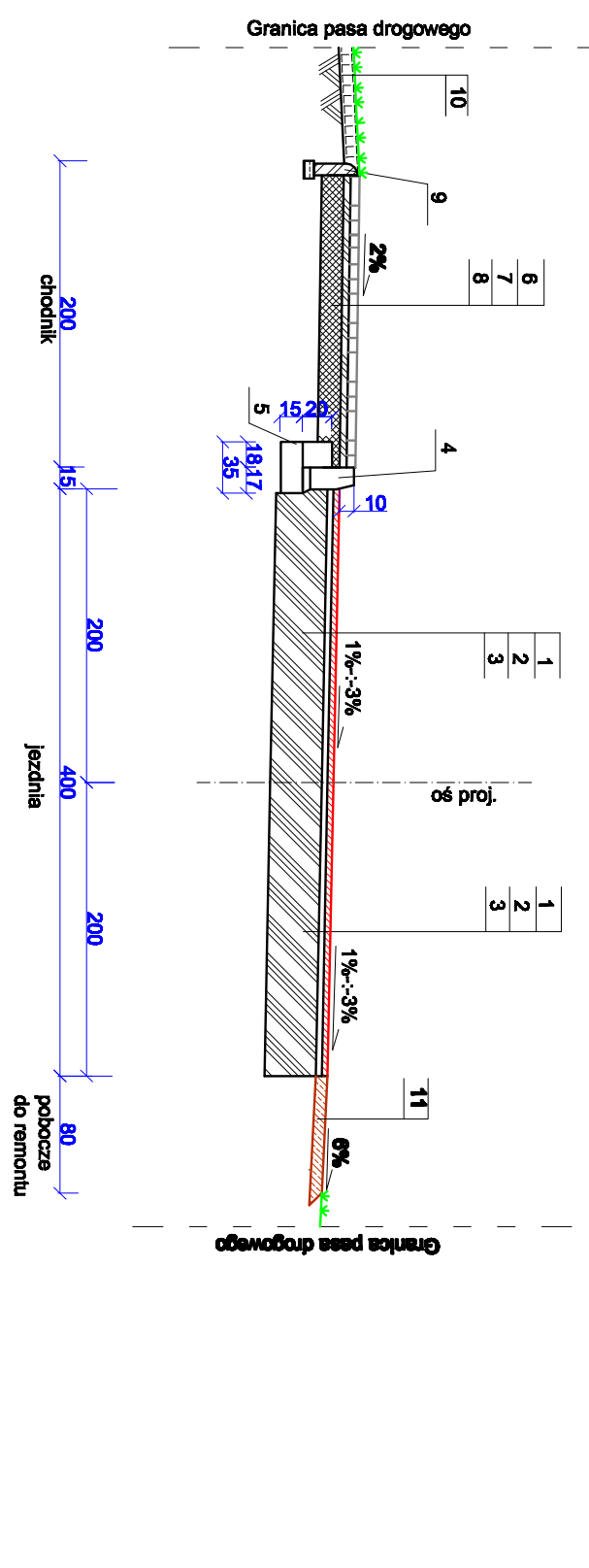
Rysunek konstrukcji od km 0+227 do km 0+646



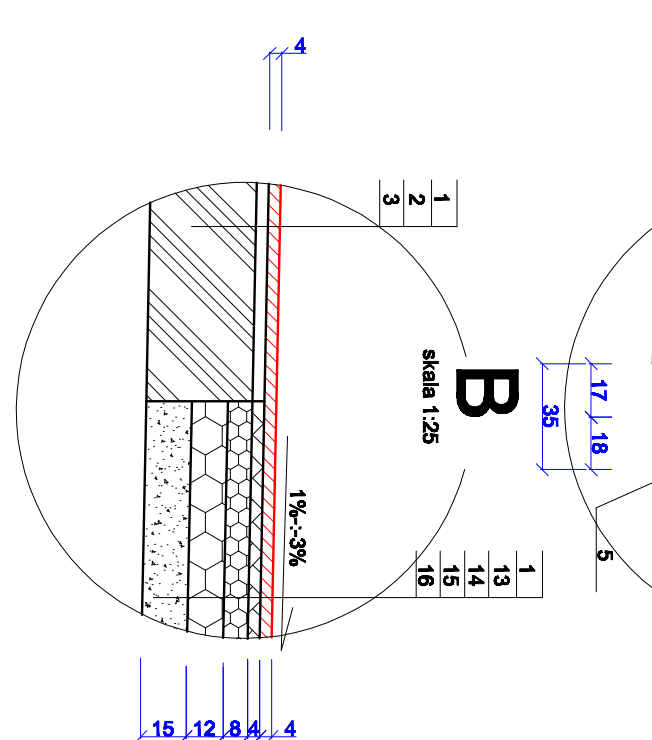
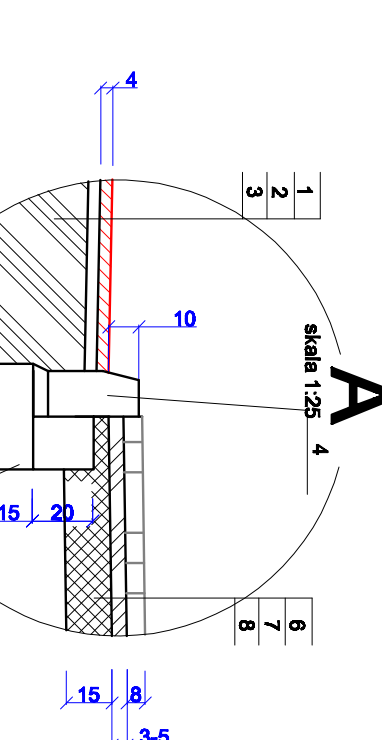
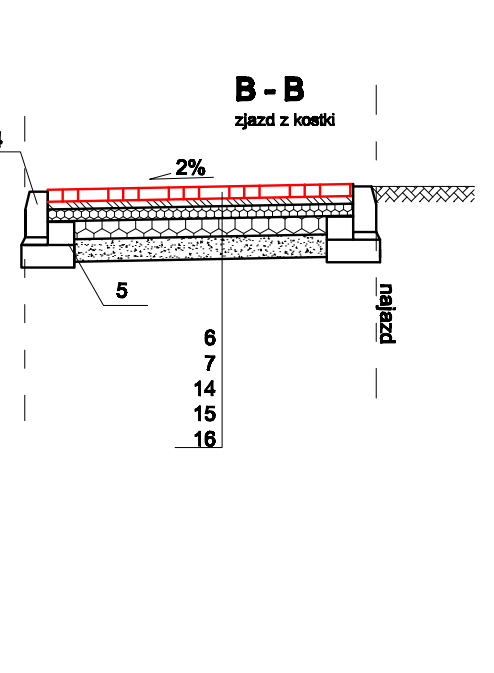
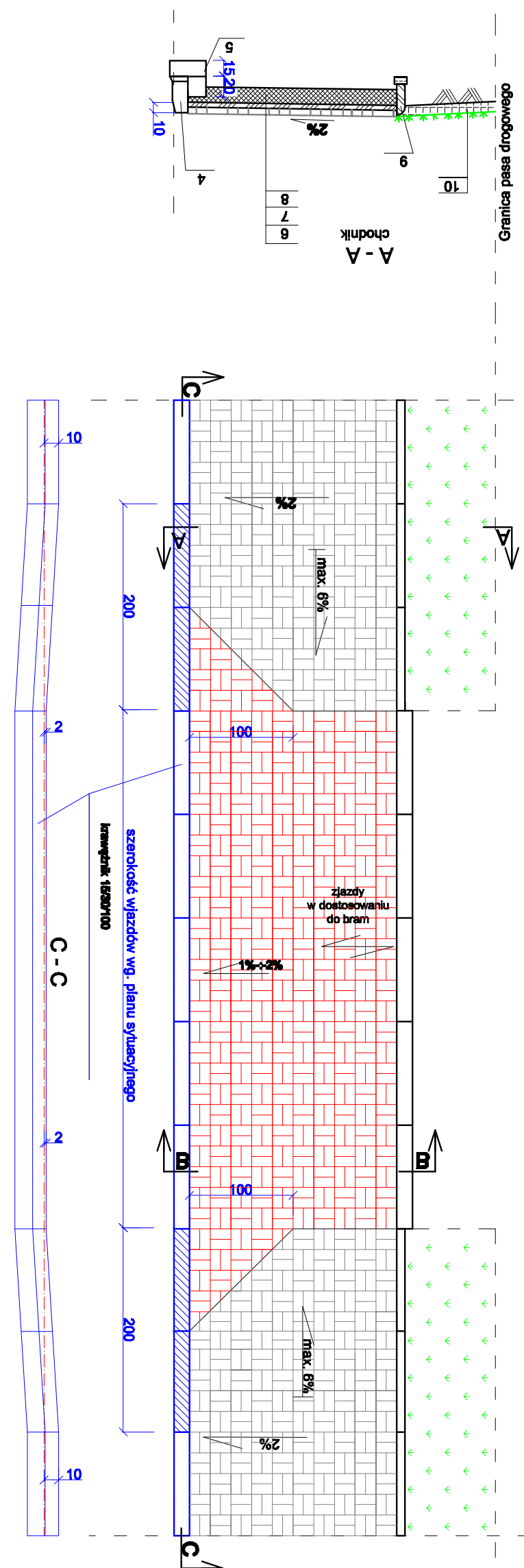
Rysunek konstrukcji od km 0+646 do km 0+905



Rysunek konstrukcji od km 0+905 do km 0+980



Rysunek konstrukcji zjazdów do posesji przez chodnik widok z góry



ODMOWCZENIA:

1. warstwa szeregowa z betonu asfaltowego AC 118 gr. 4 cm wg. normy PN-EN 13108-1
2. warstwa wykończająca z betonu asfaltowego AC 118 w ilości 50 kg/m²
3. bitumiczna izolacja drogi
4. litewczyk betonowy 16/20/100 wg. normy PN-EN 13240
5. sława betonowa 38x15 cm z otworami 18x20 cm z betonu C-16/20 wg. normy PN-EN 206-1
6. blokada brukowa kotłowana gr. 8 cm wg. normy PN-EN 1338
7. podbudownia cementowo-piaskowa 1--4 gr. od 3 do 5 cm
8. podbudownia z kruszywa łamanego stabilizowanego mechanicznie gr. 15 cm
9. podbudownia z kruszywa łamanego PN-EN 12526 a wykończająca PN-EN 12526
10. warstwa brukowa 8/20 na betonie 7x12 cm z betonu C-16/20
11. pobocza z kruszywa łamanego stabilizowanego mechanicznie gr. 5 cm
12. bieżnik obrotowy z kostki brukowej
13. warstwa wierzchnia z betonu asfaltowego AC 11W gr. 4 cm wg. normy PN-EN 13108-1
14. podbudownia z kruszywa łamanego stabilizowanego mechanicznie gr. 8 cm w warstwie odnośnej fr. 0-31,5 mm wg. normy PN-EN 12526 a wykończająca PN-EN 12526
15. podbudownia z kruszywa łamanego stabilizowanego mechanicznie gr. 12 cm w warstwie odnośnej fr. 0-40 mm wg. normy PN-EN 12526 a wykończająca PN-EN 12526
16. stabilizacja granat cementowa gr. 10 cm wykorzystana z dobowo 0/8mm = 5 MPa

Uwaga:
Na podbudowę I warstwy bitumiczne stosować wykończenie kruszywo magnezowe

Stadium :	Projekt Budowlano - Wykonawczy	BRANZA DROGOWA
Adres Inwestycji :	województwo Wielkopolskie powiat Kaliszki gmina Godziesza Wielkie Godziesza Wielkie dz. nr ewidencyjny 4832	
Objekt :	Przebudowa drogi gminnej nr 675919P w miejscowości Godziesza Wielkie wraz z wykonaniem do istniejącej nawierzchni grzy drożca powiatowej	
Inwestor :	GMINA GODZIESZE WIELKIE ul. 11 Listopada 10	
Nazwa rysunku :	Rysunek konstrukcyjny	
FUNKCJA	inż. i inżynieria	data
Projektant :	inż. Czesław Buzak ul. do proł. bez ogr. w spec. kone. - inż. w zakt. et. 273594 ul. ŁODZKA 14/603	04.04.19
Asystent Projektanta :	inż. Robert Krawczyk	04.04.19
Asystent Projektanta :	mgr inż. Milena Buzak	04.04.19
Skala	1:50	Data opracowania
		04.2019
		Nr rys.
		Rys.2