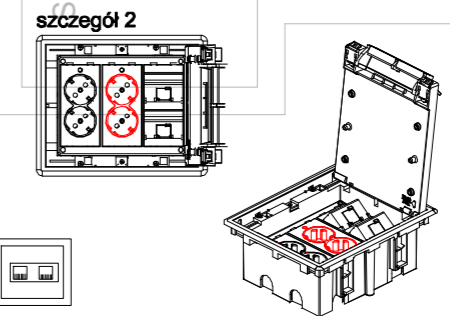


LEGENDA	
SYMBOL	OPIS TECHNICZNY
Instalacja wyrównawcza	
	przewód jednożyłowy żółto-zielony H07V-K(LgY) 4mm ² 750V
	połączenie metaliczne
	MSW miejscowa szyna wyrównawcza potencjału
Gniazda, wypusty, urządzenia	
	podwójne gniazdo 230V 16A w ramce
	hermetyczne IP44 w ramce
	podwójne gniazdo 230V 16A w metalowej obudowie np. 2 moduły SIMON 500 (51000112)
	PEL punkt elektryczno-logiczny naścienny p/t 2xgniazda ~230V ogólne, 2xgniazda ~230V dedykowane, 2xRJ45 - szczegół 1
	ZGP zestaw gniazd podłogowych punkt elektryczno-logiczny 2xgniazda ~230V ogólne, 2xgniazda ~230V dedykowane, 2xRJ45 - szczegół 2
	1f wypust jednofazowy ~230V 16A
	3f wypust trójfazowy ~400V 16A
	D Dzwonek szkolny
	Główne punkty zasilania - rozdzielnice elektryczne
	T1/3 obwód nr 3 wysokość montażu 0,3 metra
	S3 S4 Technologia fotowoltaiczna - według odrębnego opracowania
	ZK-PWP złącza kablowe przeciwpożarowego wyłącznika prądu obudowa podtylnkowa typu OSZ 40x50 + F (396x520x245)
	PWP przeciwpożarowy wyłącznik prądu

Szczegół 1: Szyna rozdzielcza porównawcza EI120

Szczegół 2: BUDYNEK SZKOŁY



OCHRONA PRZED PORAZENIEM PRĄDEM ELEKTRYCZNYM PRZY DOTYKU:
 BEZPOŚREDNIM: IZOLACJA CZĘŚCI CZYNNYCH
 POŚREDNIM: SAMOCZYNNNE WYŁĄCZENIE ZASILANIA
 OCHRONA UZUPELNIĄCA: WYŁĄCZNIKI RÓŻNOCIOWOPRĄDOWE
 POŁĄCZENIA WYRÓWNAWCZE

Termoprojekt		Audyty energetyczne Projekty budynków energooszczędnych Projekty termomodernizacji http://www.termoprojekt.eu	
INSTALACJA GNIAZD 230/400V I ZAS. URZĄDZEŃ			
Obiekt	ROZBUDOWA ZESPOŁU SZKOLNO-PRZEDSZKOLNEGO W STOBNIE SIÓDMYM O BUDYNEK SALI GIMNASTYCZNEJ Z ŁĄCZNIKIEM		
Adres obiektu	Stobno Siódme 26, gm. Godziesze, ul., dz. nr 238/1, 239, obręb		
Elektryka:	mgr inż. Wojciech Gąsiorek		
Nr uprawnień:	WKP/0392/PWOE/12 spec. ins. elektr.		
Elektryka:	Andrzej Stanecki		
Nr uprawnień:	UAN-8386/23/89 spec. ins. elektr.		
Opracowała:	inż. Sebastian Drajer		
Nr uprawnień:	spec. instalacje elektryczne		
Skala 1:100	Data opracowania 24.10.2018r.	Nr rys. IE-03	Str.