

Wykaz zbrojenia dla ławy fundamentowej Ł1 długości l = 30,00 m

Nr	Średnica [mm]	Długość [cm]	Liczba	Długość ogólna [m]		
				Ø6	Ø12	
1	12	97	201		194,97	
2	6	3300	3	99,00		
3	12	3300	4		132,00	
4	6	109	121	131,89		
Długość ogólna wg średnic				[m]	230,9	327,0
Masa 1mb pręta				[kg/mb]	0,222	0,888
Masa prętów wg średnic				[kg]	51,3	290,4
Masa prętów wg gatunków stali				[kg]	341,7	
Masa całkowita				[kg]	342	

Wykaz zbrojenia dla ławy fundamentowej Ł2 długości l = 30,00 m

Nr	Średnica [mm]	Długość [cm]	Liczba	Długość ogólna [m]		
				Ø6	Ø12	
1	12	117	201		235,17	
2	6	3150	4	126,00		
3	12	3150	4		126,00	
4	6	109	121	131,89		
Długość ogólna wg średnic				[m]	257,9	361,2
Masa 1mb pręta				[kg/mb]	0,222	0,888
Masa prętów wg średnic				[kg]	57,3	320,7
Masa prętów wg gatunków stali				[kg]	378,0	
Masa całkowita				[kg]	378	

Wykaz zbrojenia dla ławy fundamentowej Ł3 długości, l = 30,00 m

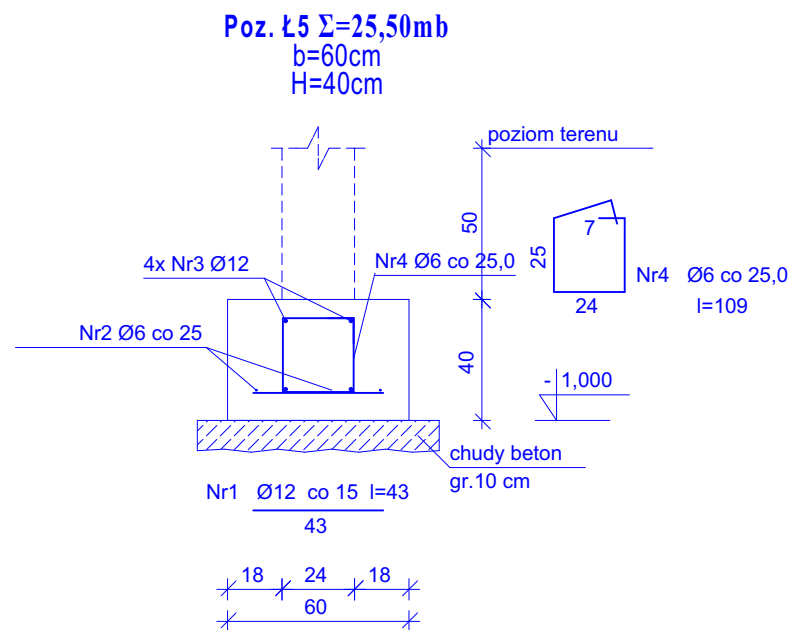
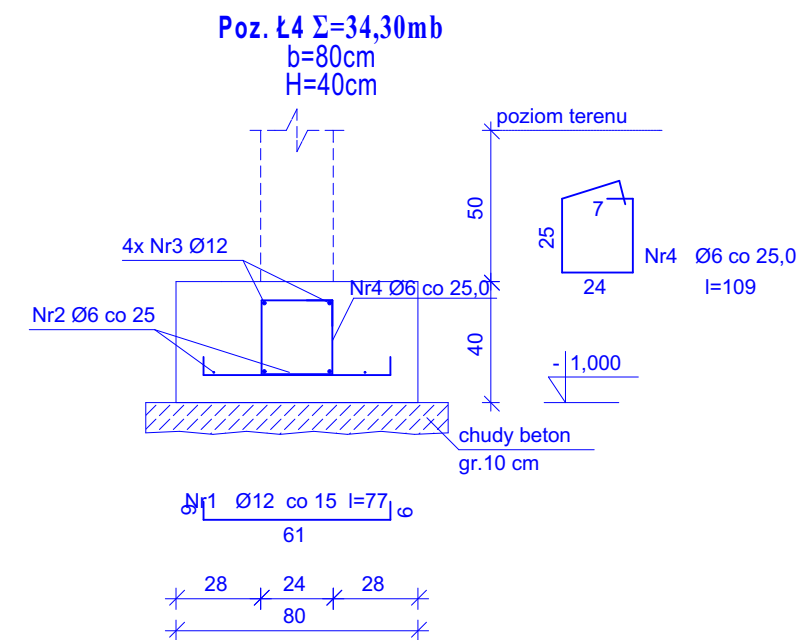
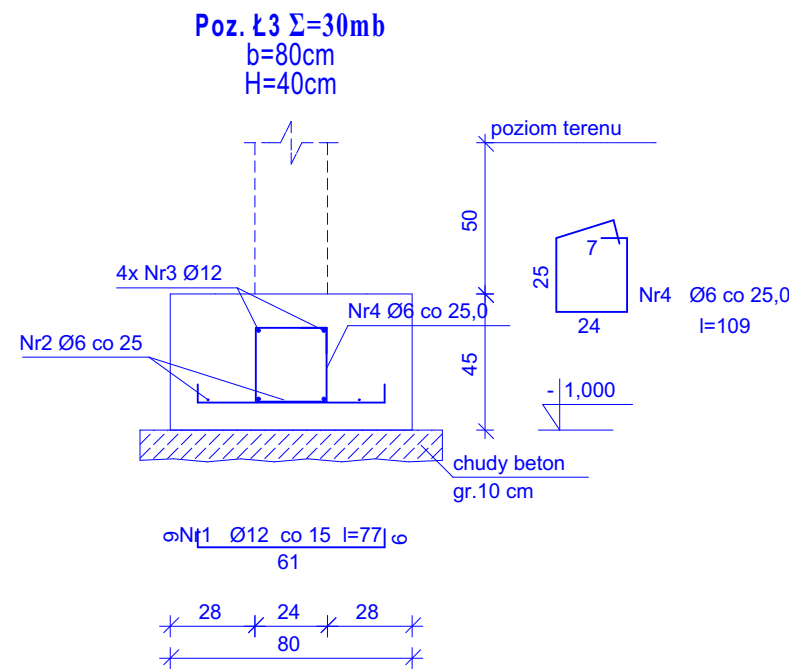
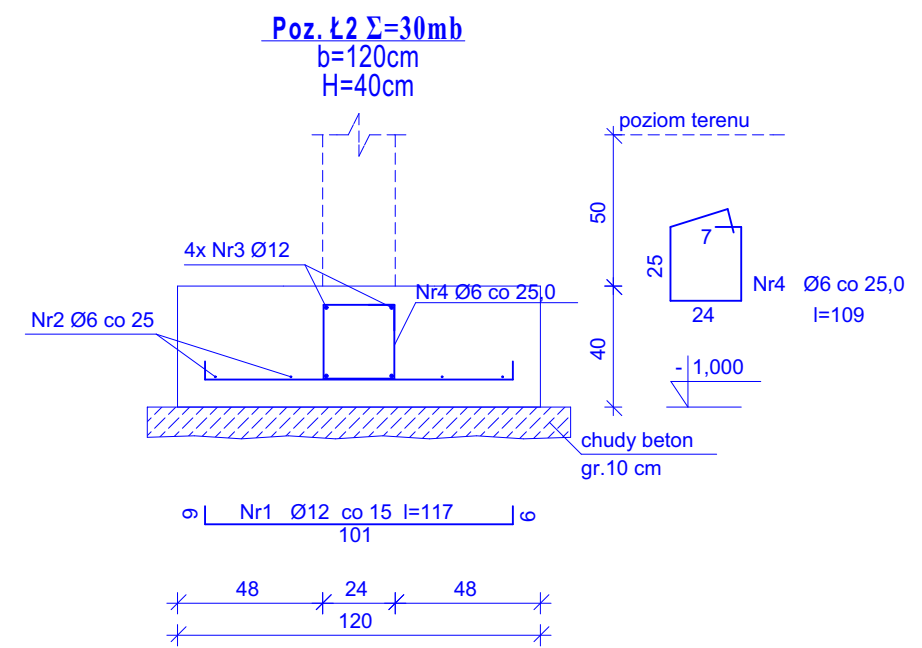
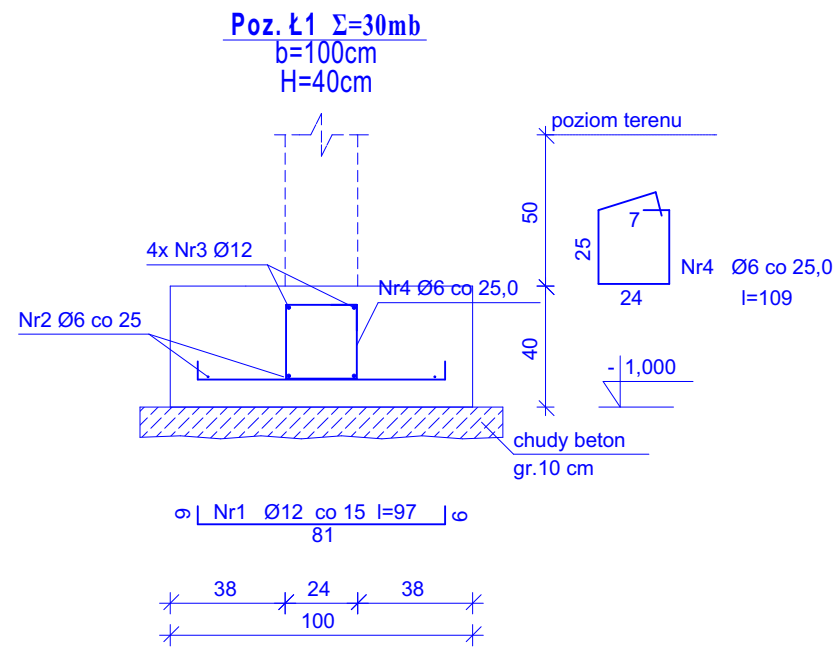
Nr	Średnica [mm]	Długość [cm]	Liczba	Długość ogólna [m]		
				Ø6	Ø12	
1	12	77	201		154,77	
2	6	3150	3	94,50		
3	12	3150	4		126,00	
4	6	109	121	131,89		
Długość ogólna wg średnic				[m]	226,4	280,8
Masa 1mb pręta				[kg/mb]	0,222	0,888
Masa prętów wg średnic				[kg]	50,3	249,4
Masa prętów wg gatunków stali				[kg]	299,7	
Masa całkowita				[kg]	300	

Wykaz zbrojenia dla ławy fundamentowej Ł4 długości l = 34,30 m

Nr	Średnica [mm]	Długość [cm]	Liczba	Długość ogólna [m]		
				Ø6	Ø12	
1	12	77	230		177,10	
2	6	3773	3	113,19		
3	12	3773	4		150,92	
4	6	109	138	150,42		
Długość ogólna wg średnic				[m]	263,7	328,1
Masa 1mb pręta				[kg/mb]	0,222	0,888
Masa prętów wg średnic				[kg]	58,5	291,4
Masa prętów wg gatunków stali				[kg]	349,9	
Masa całkowita				[kg]	350	

Wykaz zbrojenia dla ławy fundamentowej Ł5 długości l = 25,50 m

Nr	Średnica [mm]	Długość [cm]	Liczba	Długość ogólna [m]		
				Ø6	Ø12	
1	12	43	171		73,53	
2	6	2805	2	56,10		
3	12	2805	4		112,20	
4	6	109	103	112,27		
Długość ogólna wg średnic				[m]	168,4	185,8
Masa 1mb pręta				[kg/mb]	0,222	0,888
Masa prętów wg średnic				[kg]	37,4	165,0
Masa prętów wg gatunków stali				[kg]	202,4	
Masa całkowita				[kg]	203	



Termoprojekt		Audyty energetyczne Projekty budynków energooszczędnych Projekty termomodernizacji http://www.termoprojekt.eu	
PRZEKROJE FUNDAMENTOWE			
Investor	Gmina Godziesze Wielkie 62-862 Godziesze Małe ul. 11 Listopada 10		
Obiekt	ROZBUDOWA ZESPOŁU SZKOLNO-PRZEDSZKOLNEGO W STOBNIE SIÓDMYM O BUDYNEK SALI GIMNASTYCZNEJ Z ŁĄCZNIKIEM		
Adres obiektu	Stobno Siódme 26, gm. Godziesze, ul. , dz. nr 238/1, 239, obręb 0016		
Konstrukcja:	inż. Anna Grzęda		
Nr uprawnień:	UAN.7342-2/94 spec. konstr.bud.		
Konstr. sprawdz:	mgr inż. Andrzej Szajdziński		
Nr uprawnień:	7161/90/P/2002 spec. konstr.budowl.		
Konstrukcja:	mgr inż. Andrzej Cempel		
Nr uprawnień:	BN-10.9/24/83 spec. konstr.budowl.		
Skala 1:25	Data opracowania	Nr rys. K.05	Str. 87
	21.12.2018r.		