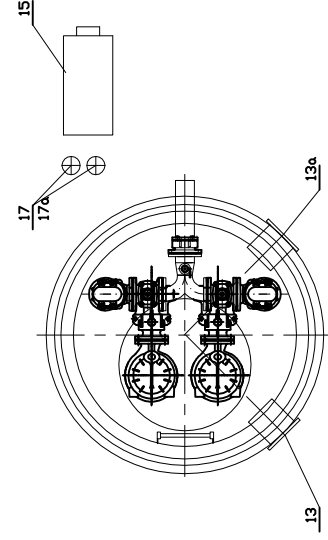
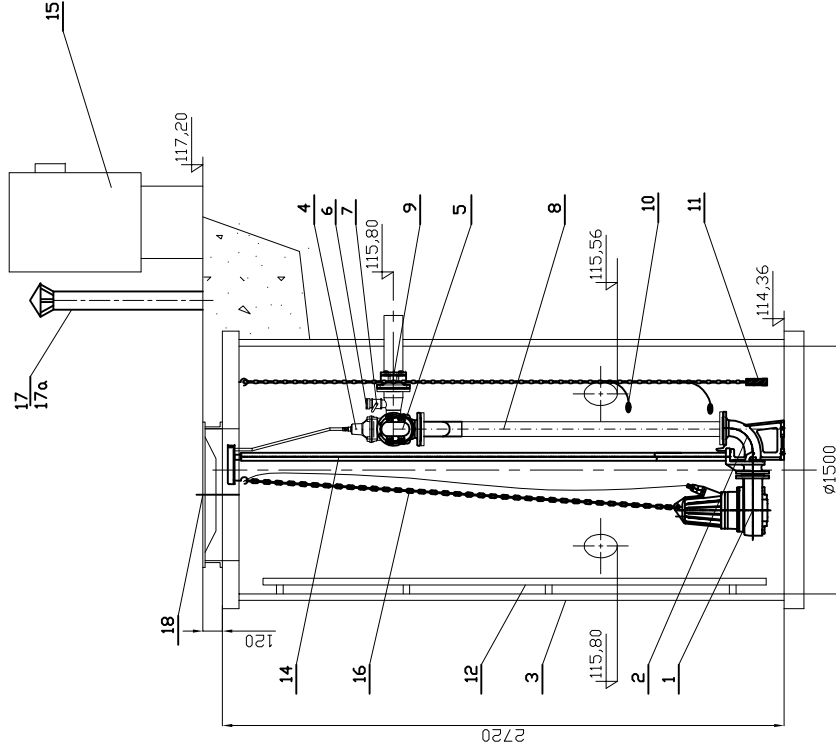



# POMPOWNIĄ ŚCIEKÓW PS-7



UWAGA: Zbiornik pompowni ścieków z polimerobetonu

| LP  | Nazwa                            | Ilość | Material        |
|-----|----------------------------------|-------|-----------------|
| 18  | Wtaz kl.400 Ø800                 | 1     | Żeliwo          |
| 17a | Biofiltr kominkowy               | 1     |                 |
| 17  | Koninek wentylacyjny             | 1     | stal nierdzewna |
| 16  | Łańcuch                          | 3     | stal nierdzewna |
| 15  | Szafa sterownicza                | 1     |                 |
| 14  | Prowadnice rurowe                | 2     | stal nierdzewna |
| 13a | Krótiec napływowy                | 1     | PVC200          |
| 13  | Krótiec napływowy                | 1     | PVC200          |
| 12  | Drabinka                         | 1     | stal nierdzewna |
| 11  | Sonda hydrostatyczna             | 1     |                 |
| 10  | Wyłącznik pływakowy              | 2     |                 |
| 9   | Łącznik rurowo-kablowy DN100/110 | 1     | Żeliwo          |
| 8   | Układ tłoczny DN80/100           | 1     | stal nierdzewna |
| 7   | Zawór kulowy DN50                | 1     |                 |
| 6   | Nasada płuczaca T52              | 1     |                 |
| 5   | Zawór zwrotny DN80               | 2     | Żeliwo          |
| 4   | Zasuwa klinowa DN80              | 2     | Żeliwo          |
| 3   | Zbiornik                         | 1     | B45             |
| 2   | Kalano stopowe DN80              | 2     | Żeliwo          |
| 1   | Pompa T                          | 2     |                 |
| LP  | Nazwa                            | Ilość | Material        |

| PRACOWNIA PROJEKTOWA<br>SIECI INSTALACJI SANITARNYCH  |  |    |  |
|---|--|--|--|
| Branża:<br>Instalacje sanitarne   | Nowa instalacja sanitarna:<br>ul. Marii Koszutek 10<br>62-800 Koźleż   |  |  |
| Stadium:<br>Projekt budowlany   | SIEĆ KANALIZACJI SANITARNEJ DLA MIEJSCOWOŚCI:<br>GODZISZE MAŁE, KAPIE, KRZEMIONKA, BIAŁA,<br>WOLA DROSZEWSKA, ZADOWICE, GMINA GODZISZE WIELKIE |  |  |
| Opracował:<br>mgr inż. A. Lisiecki<br>Nr B. 10.9140.82; WKP/IS/2838/01<br>Uprawnienia do kierowania robotami i projektowania<br>w specjalności instalacyjno-trybularnej w zakresie<br>instalacji sanitarnych. | Podpis:  | Inwestor:<br>GMINA GODZISZE WIELKIE<br>ul. 11 Listopada 10<br>62-872 Godziszewo Małe |  |
| Projektant:<br>mgr inż. S. Lisiecki<br>Nr 7131/12/PW/2002; WKP/IS/0101/03<br>Uprawnienia do kierowania robotami i projektowania<br>bez ograniczeń w specjalności instalacyjnej                                | Podpis:  | Nazwa rysunku:<br>POMPOWNIĄ ŚCIEKÓW PS-7   |  |
| Sprawdził:<br>mgr inż. M. Lisiecka<br>Nr WKP/0081/PW/OS/05; WKP/IS/0407/05<br>Uprawnienia do kierowania robotami i projektowania<br>bez ograniczeń w specjalności instalacyjnej                               | Podpis:  | Data:<br>05.2016r.<br>Skala:<br>_____<br>Nr rys.<br><b>69</b>                        |  |