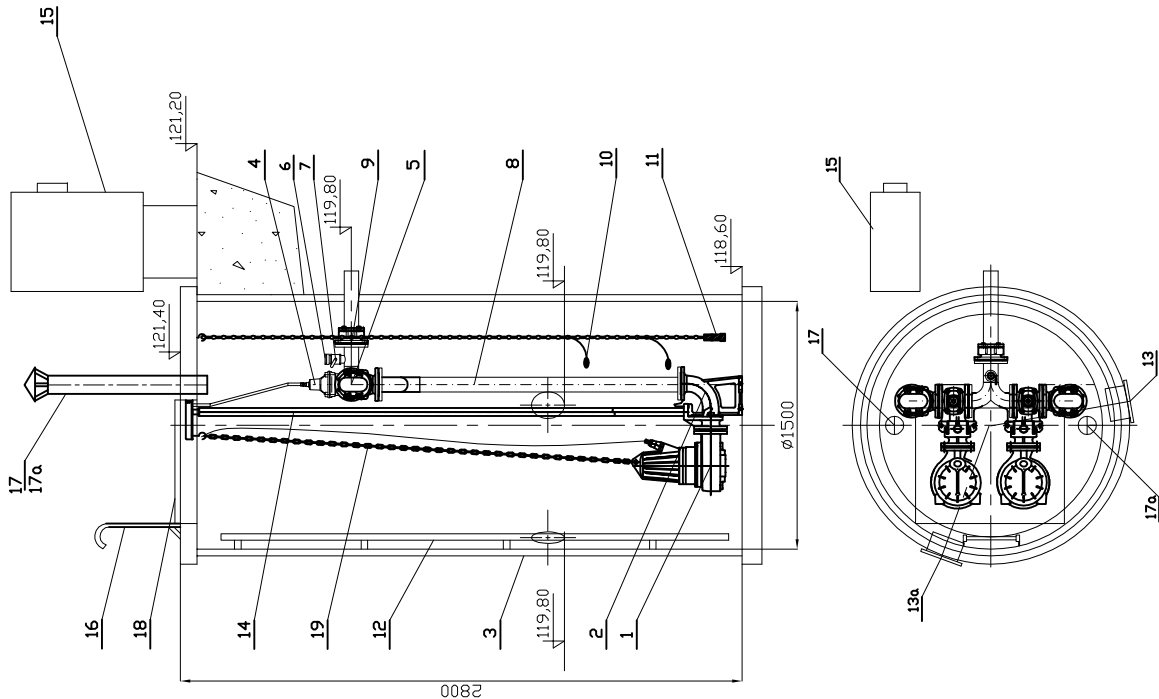



POMPOWNIĄ ŚCIEKÓW PS-8



UWAGA: Zbiornik pompowni ścieków z polimerobetonu

19	Łańcuch	3	stal nierdzewna	H
18	Właz wejściowy	1	stal nierdzewna	H
17a	Biofiltr kominkowy	1		
17	Koninek wentylacyjny	1	stal nierdzewna	
16	Poręcz	1	stal nierdzewna	
15	Szafa sterownicza	1		
14	Prowadnice rurowe	2	stal nierdzewna	
13a	Krótiec napływowy	1	PVC200	
13	Krótiec napływowy	1	PVC200	
12	Drabinka	1	stal nierdzewna	
11	Sonda hydrostatyczna	1		
10	Wyłącznik pływakowy	2		
9	Łącznik rurowo-kablowy DN80/90	1	żeliwo	
8	Układ tłoczny DN80	1	stal nierdzewna	
7	Zawór kulowy DN50	1		
6	Nasada płuczaca T52	1		
5	Zawór zwrotny DN80	2	żeliwo	
4	Zasuwa klinowa DN80	2	żeliwo	
3	Zbiornik	1	B45	
2	Kolano stopowe DN80	2	żeliwo	
1	Pompa T	2		
LP	Nazwa	Ilość Materiał		

P R A C O W N I A P R O J E K T O W A SIĘCI INSTALACJI SANITARNYCH			
Branża: Instalacje sanitarne		Nazwa i adres inwestora: ul. Marii Koszutskiej 10 62-800 Koźleż	
Stadium: Projekt budowlany		SIEĆ KANALIZACJI SANITARNEJ DLA MIEJSCOWOŚCI: GODZISZE MAŁE, KAPIE, KRZEMIONKA, BIAŁA, WOLA DROSZEWSKA, ZADOWICE, GMINA GODZISZE WIELKIE	
Opracował: mgr inż. A. Lisiecki Nr B. 10.81.40.821, WKPiS/2634/11 Uprawnienia do kierowania robotami i projektowania w specjalności instalacyjno-trybularnej w zakresie instalacji sanitarnych		Inwestor: GMINA GODZISZE WIELKIE ul. 11 Listopada 10 62-872 Godziszewo Małe	
Projektant: mgr inż. S. Lisiecki Nr 7131-7132/12/PW/2002, WKPiS/0101/03 Uprawnienia do kierowania robotami i projektowania bez ograniczeń w specjalności instalacyjnej		Nazwa rysunku: _____	
Sprawdzą: mgr inż. M. Lisiecka Nr WKPiS/0051/PW/OS/05, WKPiS/0407/05 Uprawnienia do kierowania robotami i projektowania bez ograniczeń w specjalności instalacyjnej		Data: 05.2016r. Skala: _____ Nr rys. 70	
		POMPOWNIĄ ŚCIEKÓW PS-8	