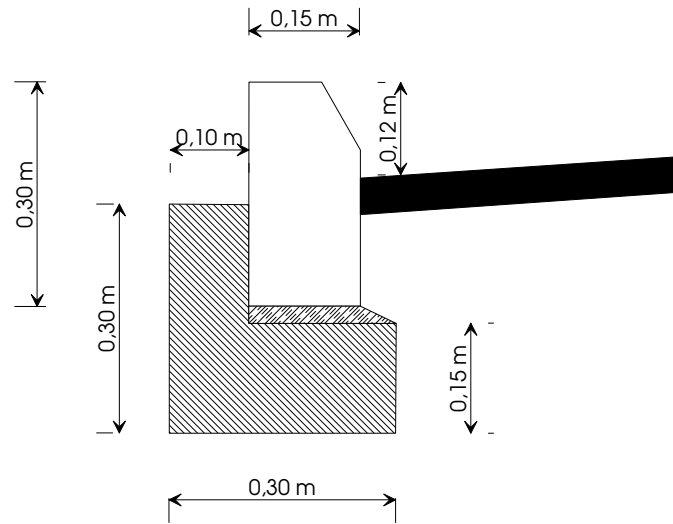
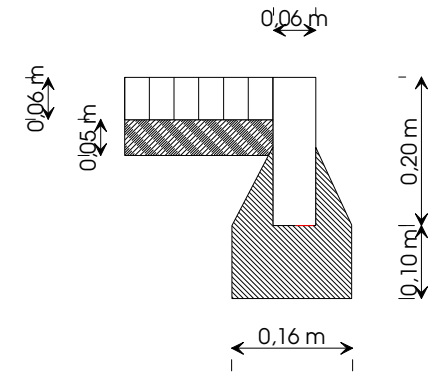
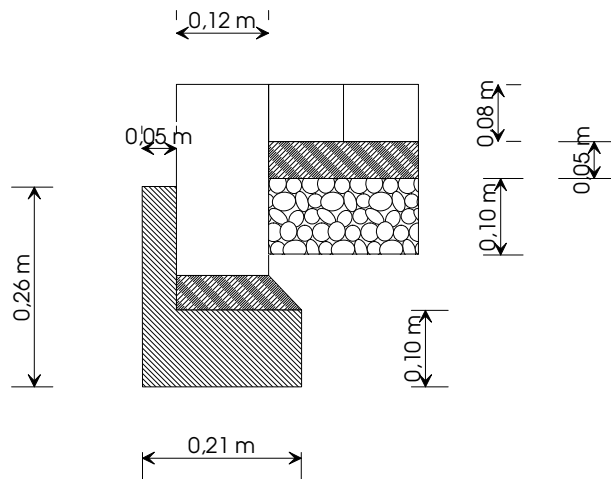


A**B****C**

PROJEKT BUDOWLANO-WYKONAWCZY BUDOWY CHODNIKA WZDŁUŻ DROGI POWIATOWEJ NR 5312P W M.WOLA DROSZEWSKA		
Lokalizacja	Wola Droszewska, gm.Godziesze	Nr rys. 7
Szczegóły konstrukcyjne		Skala 1:10
Inwestor	Gmina Godziesze Wielkie	
Projektował	inż.Ryszard Grudziński	
Opracował	mgr inż.Wojciech Kowalewski	