

K7 KRÓCIEC ODPŁYWU Dn100

K6 KRÓCIEC DOPŁYWU Dn100

K5 KRÓCIEC SPUSTU Dn100

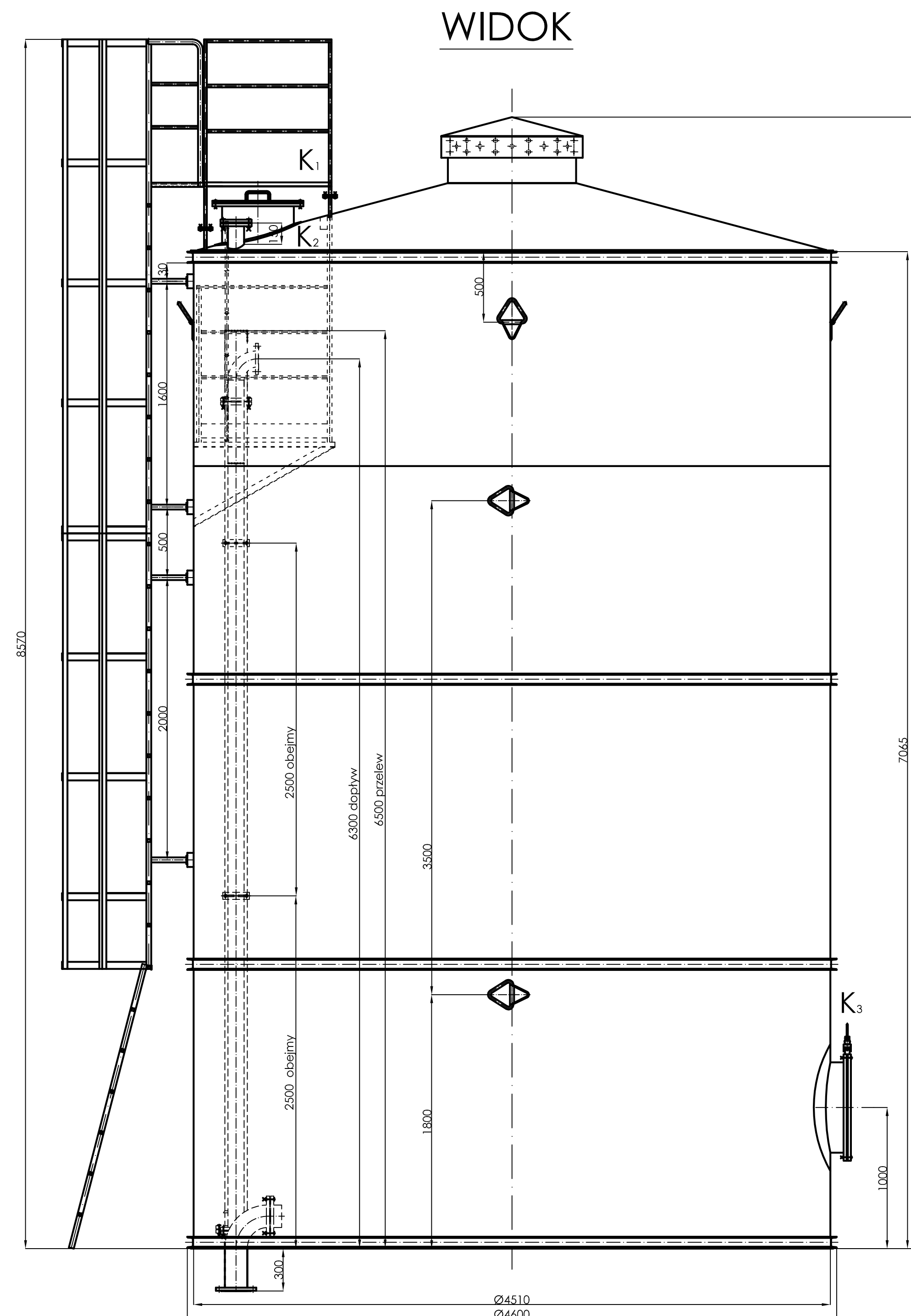
K4 KRÓCIEC PRZELEWU Dn100

#### PARAMETRY TECHNICZNE ZBIORNIKA RETENCYJNEGO WODY CZYSZTEJ:

Zbiornik retencyjny - posiada atest higieniczny HK/W/0086/01/2011 wydany przez PZH w Warszawie

- pojemność użytkowa  $V_u=100,0m^3$
- średnica wewnętrzna  $D_w=4500mm$
- wysokość części walcowej (płaszcza)  $H_w=7100mm$
- malowany wewnątrz farbą z atestem PZH do kontaktu z wodą pitną
- malowany z zewnątrz farbą podkładową
- wyposażony w orurowanie wewnętrzne, szyb wentylacyjny, drabiny, wazy i pomost wewnętrzny
- izolacja termiczna: wełna mineralna  $g=100mm$  + ocynkowane trapezowe blachy osłonowe

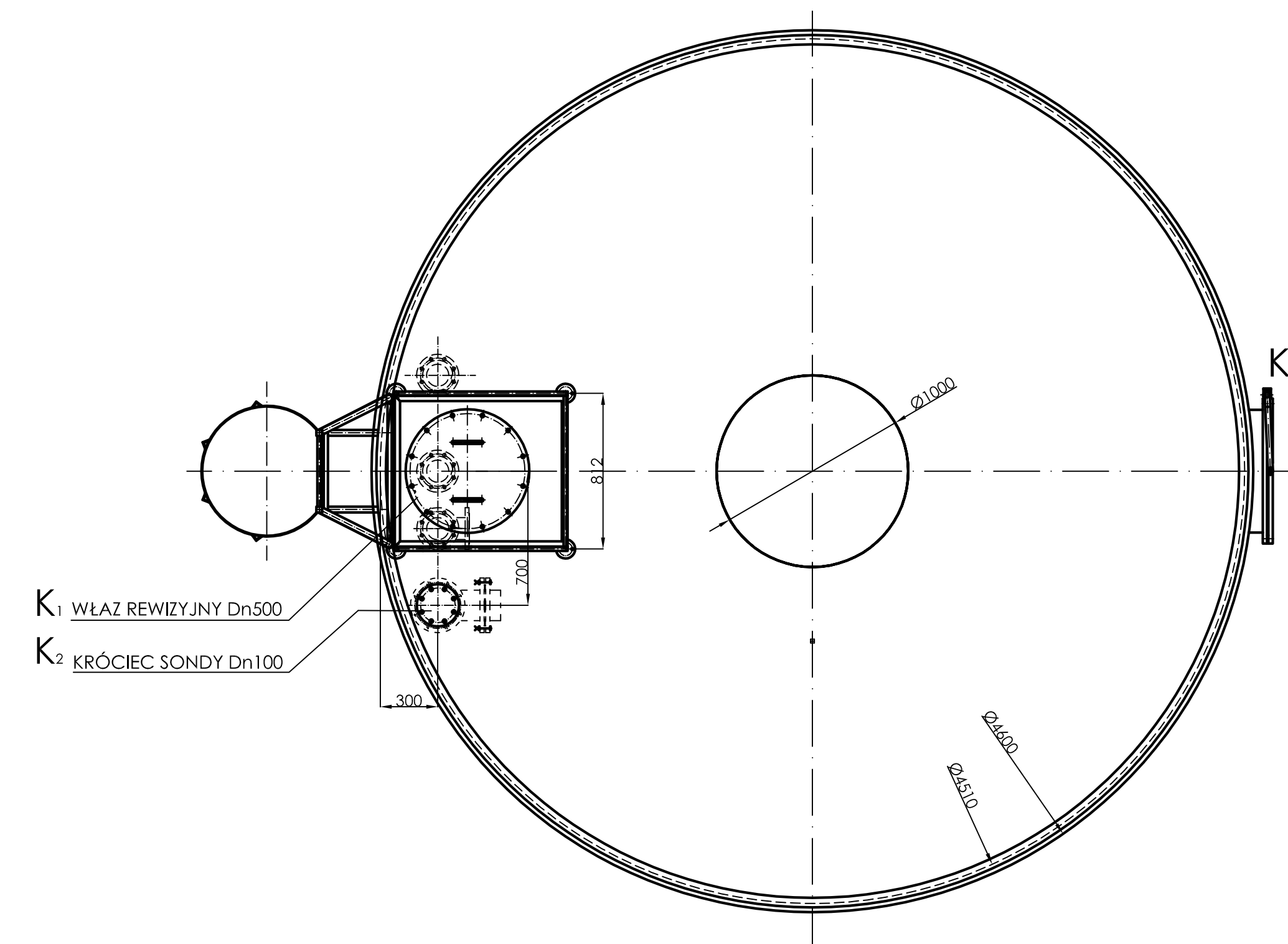
producent: Prodwodrol - Sulechów S.A.,  
ul. Żwirki i Wigury 2  
66-100 Sulechów



## ZBIORNIK RETENCYJNY WODY CZYSZTEJ $V=100m^3$

skala 1:25

### RZUT Z GÓRY



K1 WŁĄZ REWIZYJNY Dn500

K2 KRÓCIEC SONDY Dn100

CHARAKTERYSTYKA KRÓCĆCÓW			
SYMBOL	WYMIAR	SZT.	PRZEZNACZENIE
K1	DN500	1	WŁĄZ REWIZYJNY
K2	DN100	1	KRÓCIEC SONDY
K3	DN600	1	WŁĄZ REWIZYJNY
K4	DN100	1	KRÓCIEC PRZELEWU
K5	DN100	1	KRÓCIEC SPUSTOWY
K6	DN100	1	KRÓCIEC DOPŁYWOWY
K7	DN100	1	KRÓCIEC ODPŁYWOWY

**UWAGA!**  
Zbiorniki retencyjne wody czystej w ilości 3 szt.  
wykonać wraz z izolacją termiczną z wełny mineralnej  
o grubości  $g=100mm$  w obudowie z ocynkowanych  
trapezowych blach osłonowych

<b>PRACOWNIA PROJEKTOWA</b>			
Branża: Instalacje sanitarne		ul. Młoci Koszulińskiej 10 62-800 Kalisz	
Stadium: Projekt budowlany		WODOCIAG TRANZYTOWY ZE STACJĄ HYDROFOROWĄ W M-ŚCI WOLICA, GMINA GODZIESZE WIELKIE POWIAT KALISKI	
Opracował: mgr inż. A. Lisiecki	Podpis:	Investor: GMINA GODZIESZE WIELKIE ul. 11 Listopada 10 62-872 Godziesze Wielkie	Data: 12.2011r.
Projektował: mgr inż. S. Lisiecki	Podpis:	ZBIORNIK RETENCYJNY WODY CZYSZTEJ	Skala: 1:25
Sprawił: mgr inż. M. Lisiecka	Podpis:		Nr rys. <b>17</b>



ERROR: syntaxerror  
OFFENDING COMMAND: --nostringval--

STACK:

/Title

()

/Subject

(D:20120816091457+02'00')

/ModDate

()

/Keywords

(PDFCreator Version 0.9.5)

/Creator

(D:20120816091457+02'00')

/CreationDate

(user)

/Author

-mark-