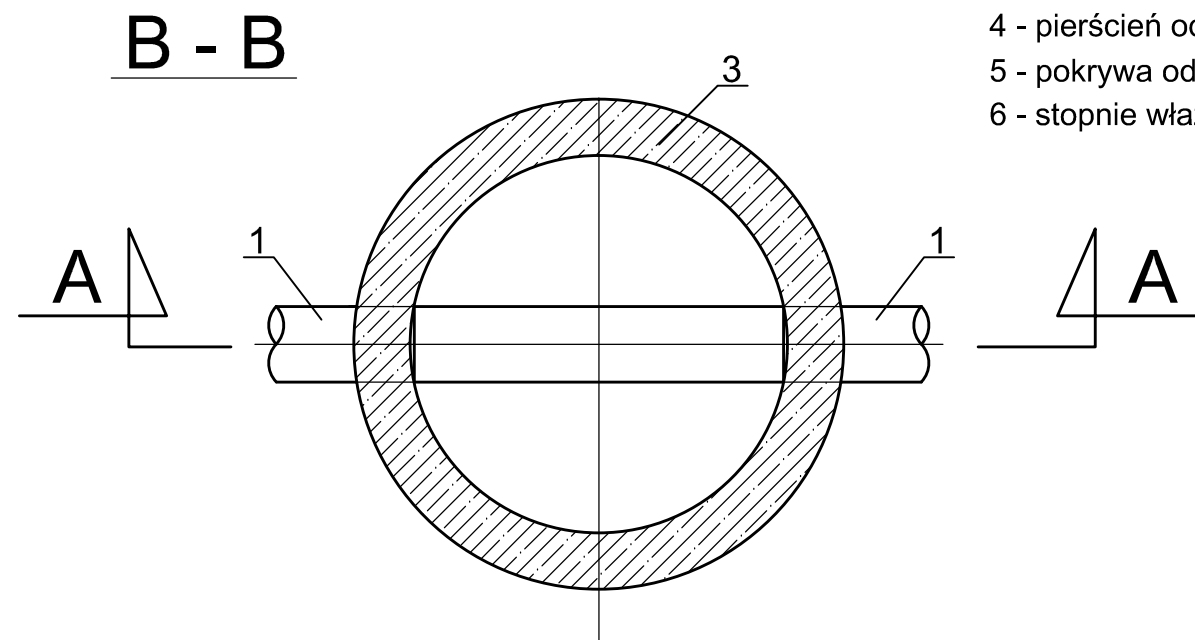


LEGENDA:

- 1 - proj. kanał sanitarny Ø200 PVC
- 2 - pokrywa włazowa żeliwna klasy D400 BEGU z zamkiem przeciwwłamaniowym
- 3 - studnia kanalizacyjna betonowa Ø1000 wg DIN
- 4 - pierścień odciążający
- 5 - pokrywa odciążająca
- 6 - stopnie włazowe żeliwne

**STUDNIA DO POBORU PRÓB
- Wolica**



EKO-SYSTEM KALISZ Józef Grygorcewicz ul. Rumińskiego 3, 62-800 Kalisz tel./fax.: 062/764-22-46, e-mail: ekosystemkalisz@o2.pl			
Stadium	Projekt wykonawczy- Zadanie I		
Nazwa rysunku	Studnia do poboru prób		
Inwestycja	Poprawa gospodarki wodno-ściekowej na terenie gminy Godziesze Wielkie Budowa kanalizacji sanitarnej dla części Wolicy i części Borku w Gminie Godziesze Wielkie		
Inwestor	Gmina Godziesze		
Obiekt	jak inwestycja		Skala
Adres obiektu	Gmina Godziesze- Borek, Wolica		Data: 05.2014
Autorzy opracowania		Nr uprawnień	Podpis
Projektant	mgr inż. Józef Grygorcewicz	644/73 Pw	14/I
Opracował	mgr Tomasz Grygorcewicz		
Sprawdzający	mgr inż. Jan Lenartowski	WKP/0248/POOS/05	
Nr rys.:			