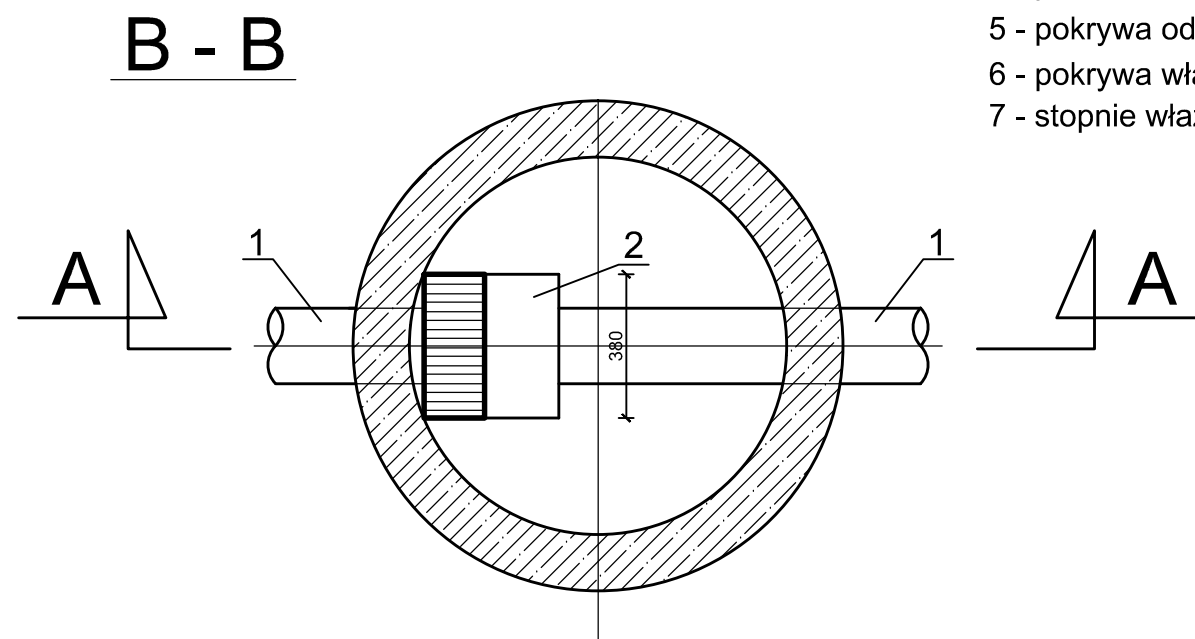


KOMORA KRAT - BOREK
/ przed P5 /

LEGENDA:

- 1 - proj. kanał sanitarny $\varnothing 200$ PVC
- 2 - kosz kratowy wg opisu technicznego
- 3 - studnia kanalizacyjna betonowa $\varnothing 1000$ wg DIN
- 4 - pierścień odciążający
- 5 - pokrywa odciążająca
- 6 - pokrywa włazowa żeliwna klasy D400 BEGU
- 7 - stopnie włazowe żeliwne



EKO-SYSTEM KALISZ Józef Grygorcewicz ul. Rumińskiego 3, 62-800 Kalisz tel./fax.: 062/764-22-46, e-mail: ekosystemkalisz@o2.pl			
Stadium	Projekt wykonawczy - Zadanie I		
Nazwa rysunku	Komora krat przed P5		
Inwestycja	Poprawa gospodarki wodno-ściekowej na terenie gminy Godziesze Wielkie Budowa kanalizacji sanitarnej dla części Wolicy i części Borku w Gminie Godziesze Wielkie		
Inwestor	Gmina Godziesze		
Obiekt	jak inwestycja		Skala
Adres obiektu	Gmina Godziesze- Borek, Wolica		Data: 05.2014
Autorzy opracowania		Nr uprawnień	Podpis
Projektant	mgr inż. Józef Grygorcewicz	644/73 Pw	15/I
Opracował	mgr Tomasz Grygorcewicz		
Sprawdzający	mgr inż. Jan Lenartowski		
		WKP/0248/POOS/05	