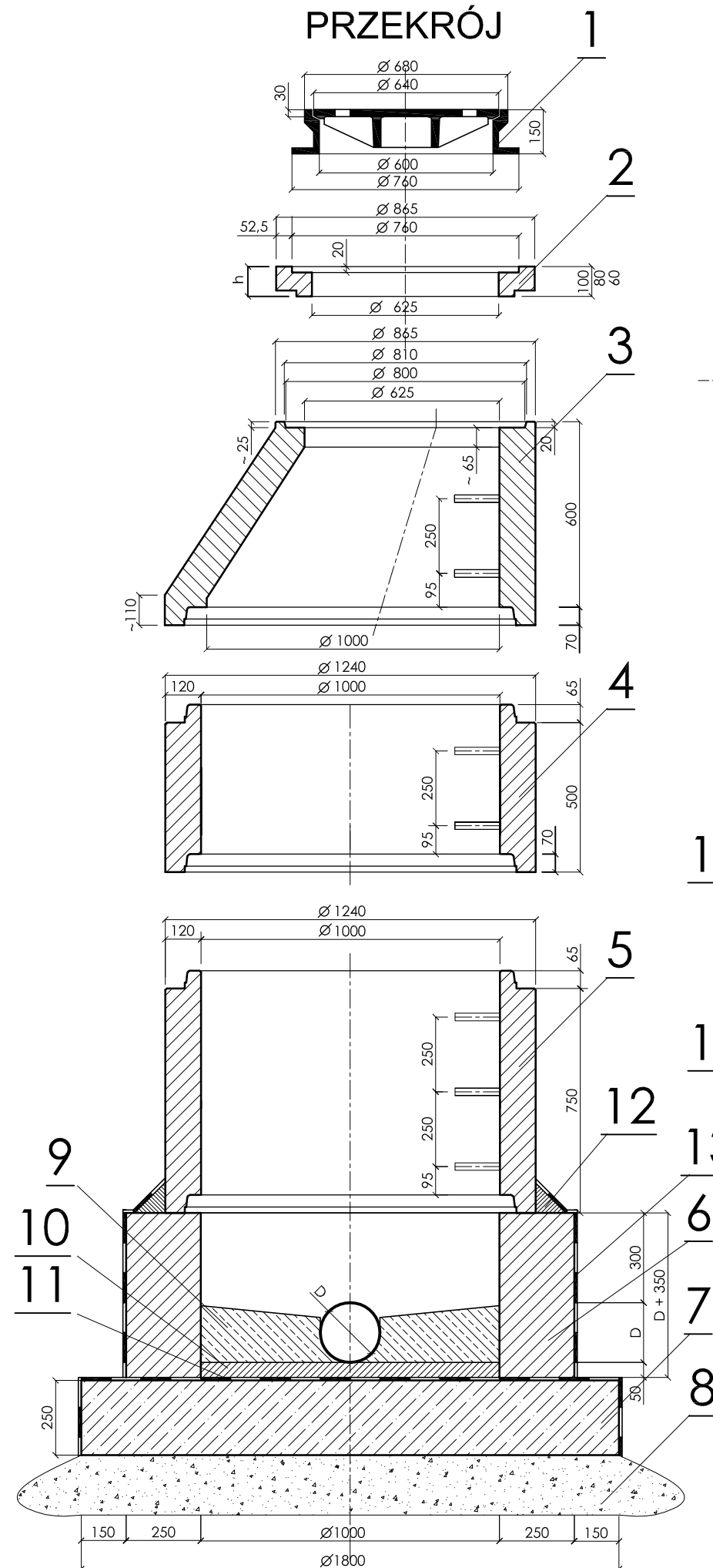
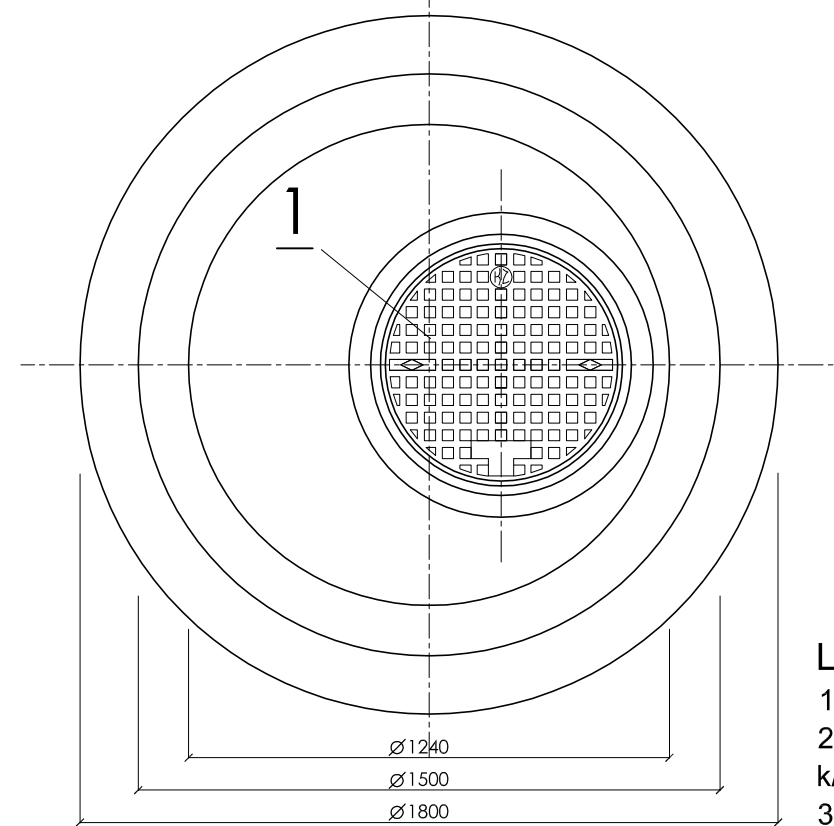


PRZEKRÓJ



RZUT



STUDNIA REWIZYJNA BETONOWA Ø1000 skala 1:20

LEGENDA:

- 1 - wąż kanałowy okrągły Ø600 klasa C250
- 2 - pierścień dystansowy Ø625/60 produkcji MATBET Wysogotowo k/Poznań, 62-081 Przeźmierowo, ul. Wierzbowa 100
- 3 - zwężka betonowa Ø1000/625/600 produkcji MATBET Wysogotowo k/Poznań, 62-081 Przeźmierowo, ul. Wierzbowa 100
- 4 - krąg betonowy Ø1000/500 produkcji MATBET Wysogotowo k/Poznań, 62-081 Przeźmierowo, ul. Wierzbowa 100
- 5 - krąg betonowy Ø1000/750 produkcji MATBET Wysogotowo k/Poznań, 62-081 Przeźmierowo, ul. Wierzbowa 100
- 6 - podmurówka z cegły kanalizacyjnej
- 7 - płyta denna o gr. 25cm z betonu B-20 zbrojona dwoma siatkami z prętów Ø8mm
- 8 - podkład z chudego betonu B-7,5 o grubości 15cm
- 9 - kineta z betonu B-15
- 10 - warstwa z betonu z dodatkiem Hydrostopu
- 11 - izolacja przeciwwilgociowa z papy 2x na lepiku
- 12 - uszczelnienie z zaprawy wodoszczelnej
- 13 - izolacja pionowa z Abizolu 2R + 2P
- 14 - krąg betonowy Ø1000/250 produkcji MATBET Wysogotowo k/Poznań, 62-081 Przeźmierowo, ul. Wierzbowa 100
- 15 - krąg betonowy Ø1000/1000 produkcji MATBET Wysogotowo k/Poznań, 62-081 Przeźmierowo, ul. Wierzbowa 100

UWAGA:

Kręgi betonowe firmy MATBET nie wymagają wykonywania izolacji przeciwwilgociowej na ich zewnętrznej powierzchni. W agresywnym środowisku gruntowo-wodnym należy wykonać izolację antykorozyjną.

PRACOWNIA PROJEKTOWA			
Branża:	Instalacje sanitarne		
Instalacje sanitarne	ul. Marii Koszutskiej 10 62-800 Kalisz		
Stadium:	Projekt budowlany		Obiekt:
Projekt budowlany		SIEĆ KANALIZACJI SANITARNEJ W M-ŚCI GODZIESZE MAŁE GMINA GODZIESZE WIELKIE, POWIAT KALISKI	
Opracował:	Podpis:	Investor:	Data:
mgr inż. A. Lisecki Nr BN-10.9/40/82; WKP/IS/2838/01		Gmina Godziesze Wielkie ul. 11 Listopada 10 62-872 Godziesze Wielkie	05.2011r.
Projektował:	Podpis:	STUDNIA REWIZYJNA BETONOWA Ø1000 nr S-1	Skala:
mgr inż. S. Lisecki Nr 7131-7132/172/PW/2002; WKP/IS/001010/03			1:20
Sprawdził:	Podpis:		Nr rys.
mgr inż. M. Lisecka WKP/0091/PWOS/05; WKP/IS/0407/05			16