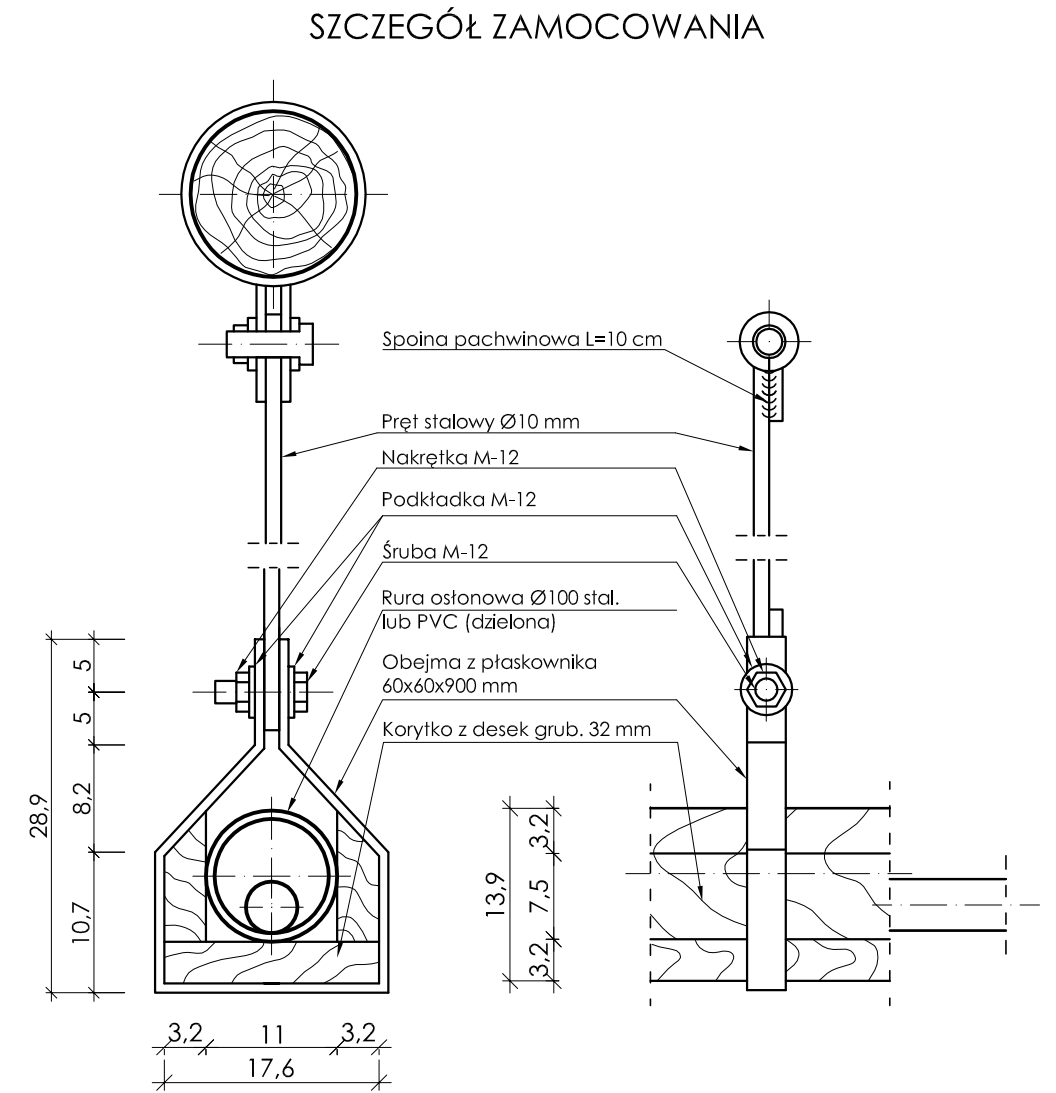
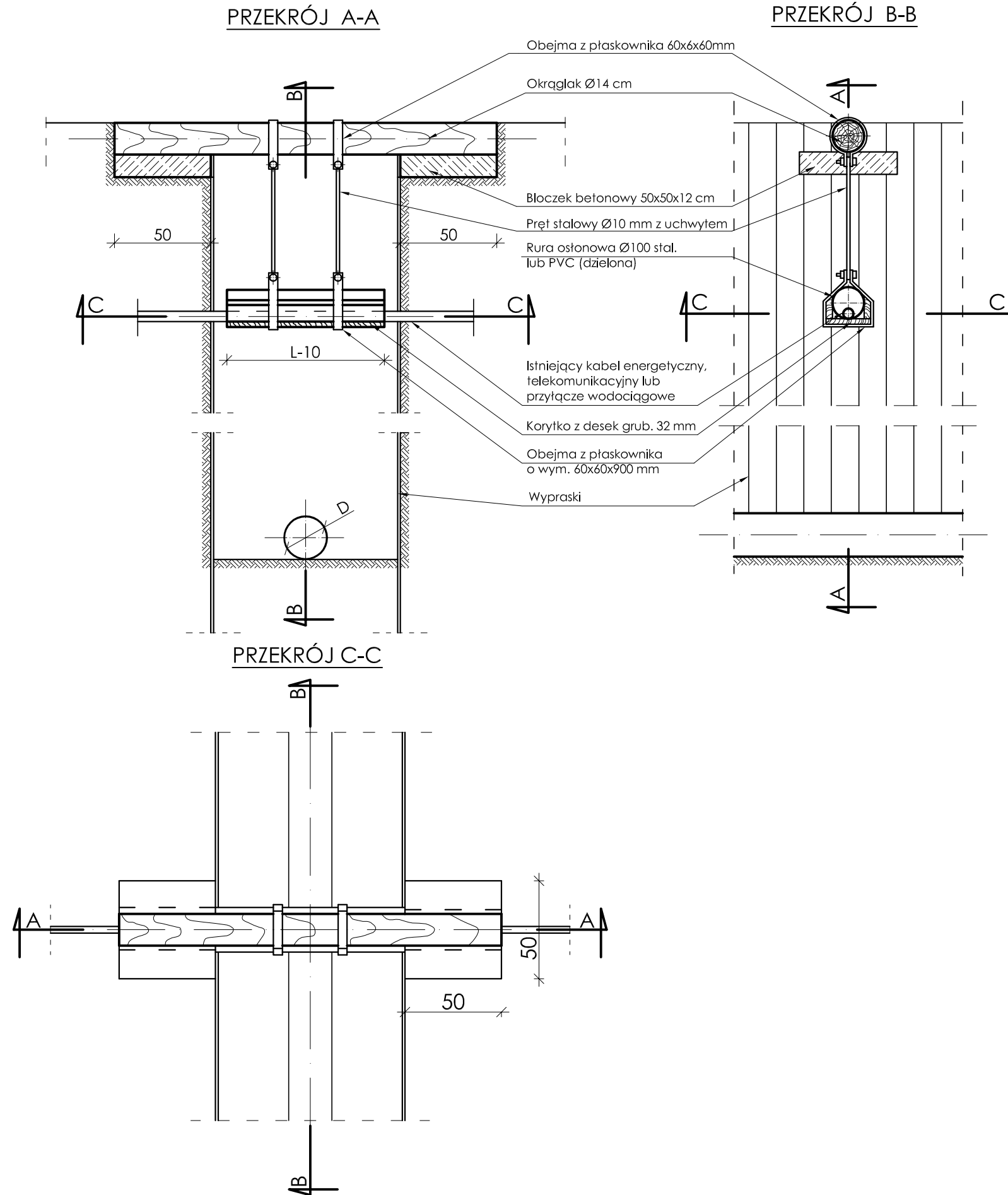


SZCZEGÓŁ ZABEZPIECZENIA W WYKOPIE KABLI ENERGETYCZNYCH, TELEKOMUNIKACYJNYCH I PRZYŁĄCZY WODOCIĄGOWYCH



PRACOWNIA PROJEKTOWA			
Branża: Instalacje sanitarne		SIĘCI I INSTALACJI SANITARNYCH	
Stadium: Projekt budowlany		ul. Marii Koszutkiej 10 62-800 Kalisz	
Opracował: mgr inż. A. Lisiecki Nr BN-10.9/40/82; WKP/IS/2838/01		Podpis:	Investor: Gmina Godziesze Wielkie ul. 11 Listopada 10 62-872 Godziesze Wielkie
Projektował: mgr inż. S. Lisiecki Nr 7131-7132/172/PW/2002; WKP/IS/00101/03		Podpis:	Data: 05.2011r.
Sprawdził: mgr inż. M. Lisiecka WKP/0091/PWOS/05; WKP/IS/0407/05		Podpis:	Skala: ---
Zabezpieczenie w wykopie kabli energetycznych, telekomunikacyjnych i przyłączy wodociągowych			Nr rys. 18