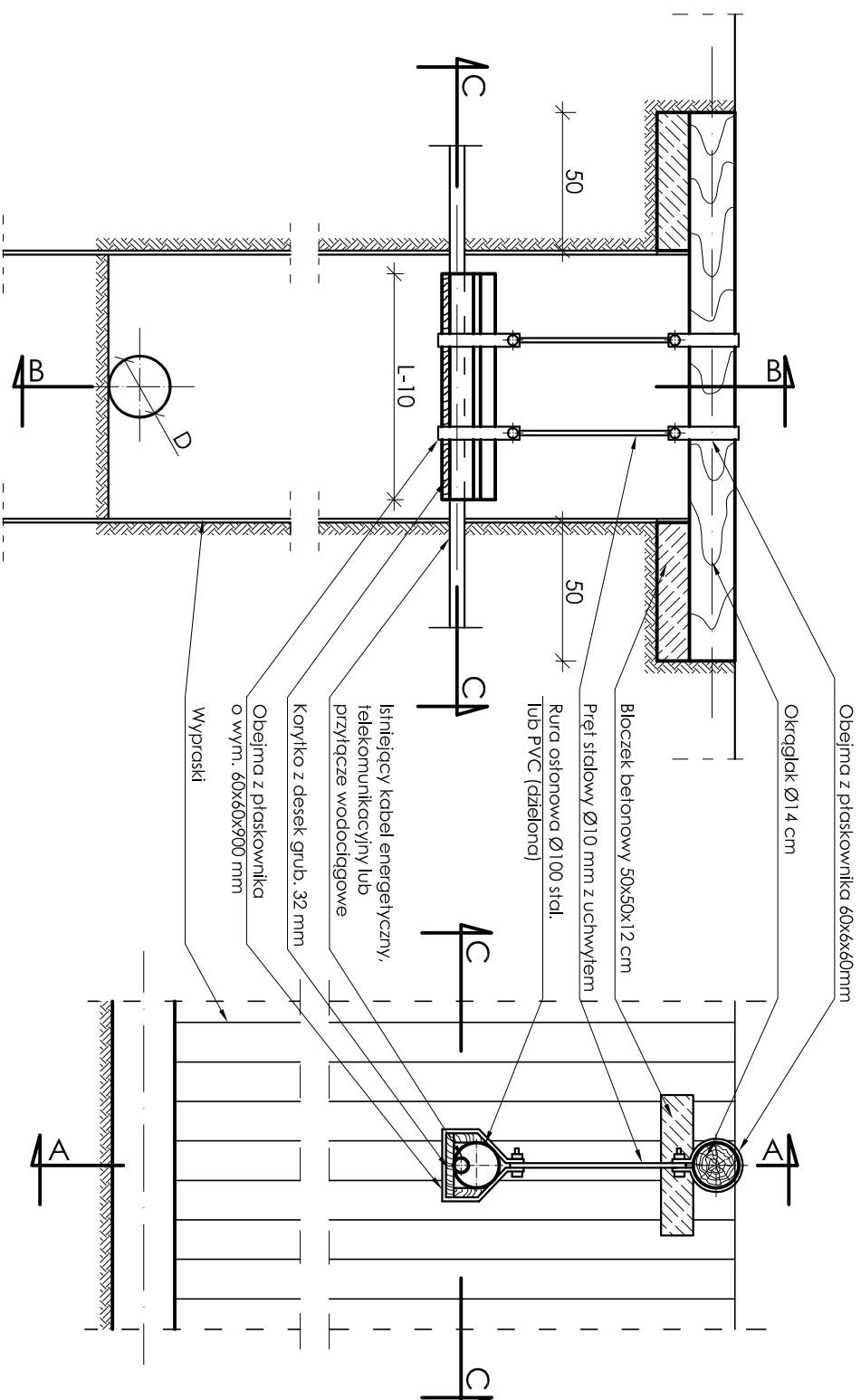
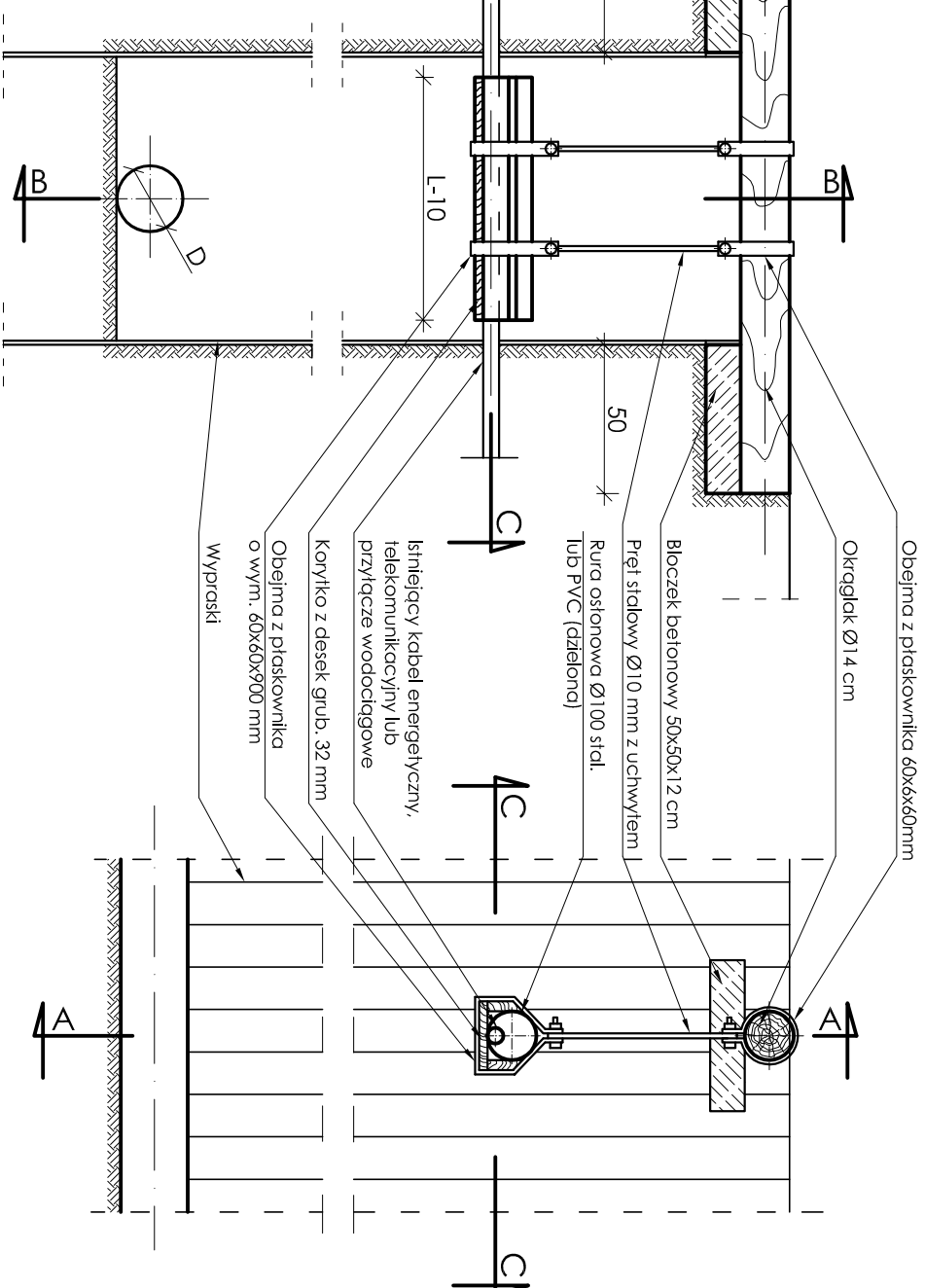


# SZCZEGÓŁ ZABEZPIECZENIA W WYKOPIE KABLI ENERGETYCZNYCH, TELEKOMUNIKACYJNYCH I PRZYŁĄCZY WODOCIĄGOWYCH

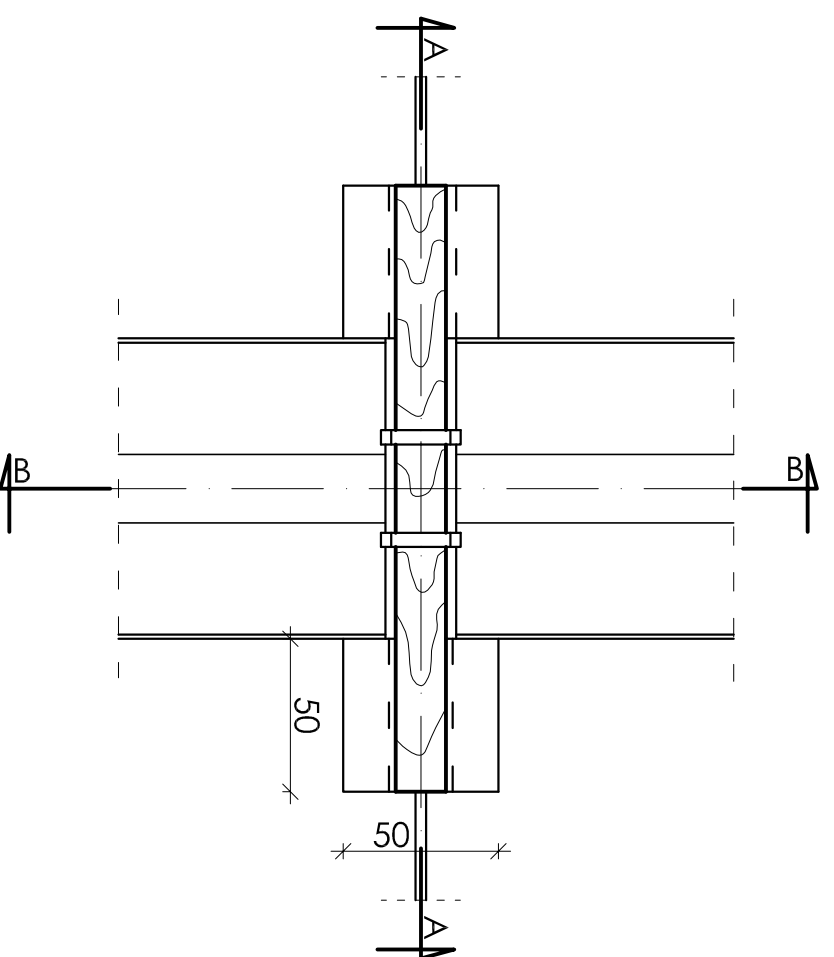
PRZEKRÓJ A-A



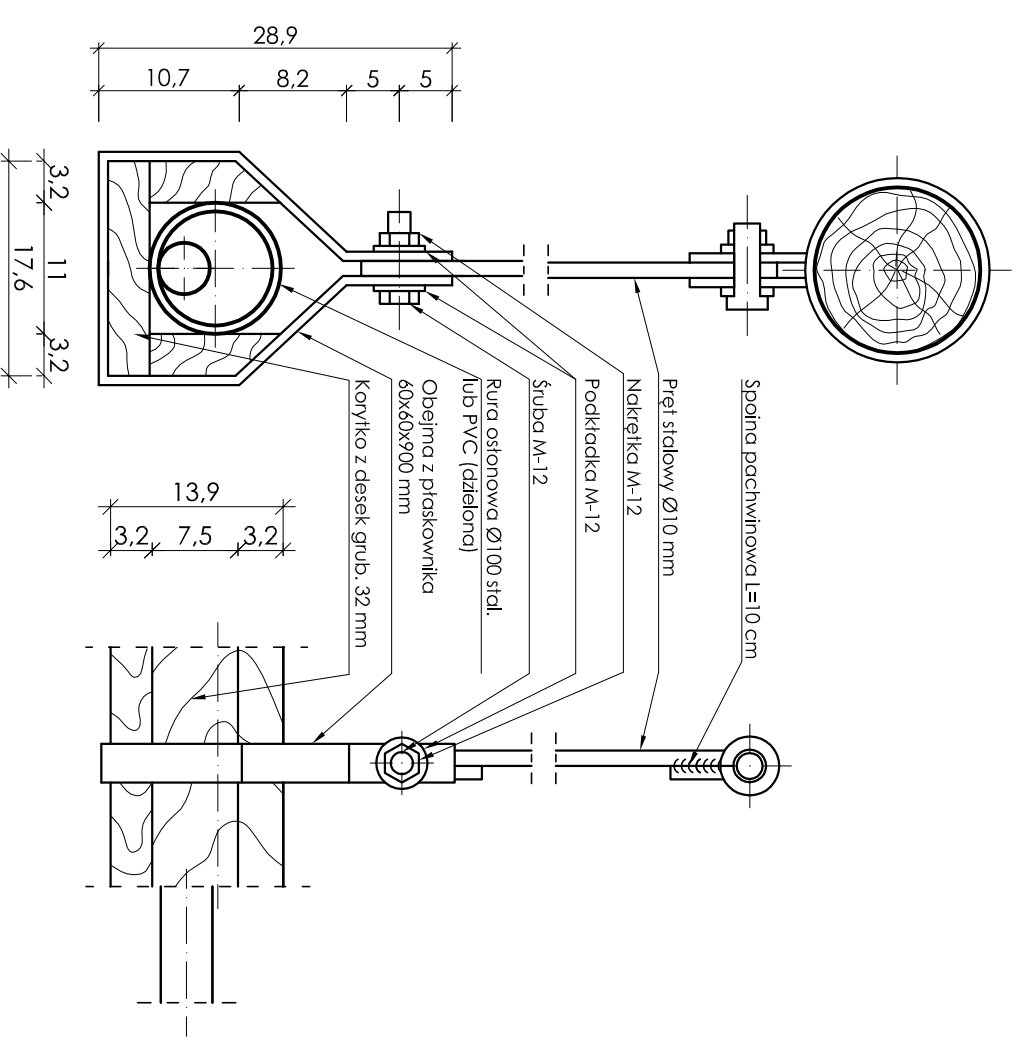
PRZEKRÓJ B-B



PRZEKRÓJ C-C



SZCZEGÓŁ ZAMOCOWANIA



<b>PRACOWNIA PROJEKTOWA SIECIINSTALACJI SANITARNYCH</b>		<b>WPK</b>	
Branża:	Instalacje sanitarne	ul. Marii Koszutińskiej 10 62-800 Kalisz	
Stadium:	Projekt budowlany	Obiekt: SIEĆ WODOCIĄGOWA PVCØ90 W M-ŚCI GODZIESZE MAŁE GMINA GODZIESZE WIELKIE, POWIAT KALISKI	
Opracował:	mgr inż. A. Lisiecki Nr. BN-10.9/40/82; WKP/IS/2839/01	Podpis:	
Projektował:	mgr inż. S. Lisiecki Nr. 7131-1132/17/Z/PW/2002; WKP/IS/00101/03	Podpis:	
Sprawił:	mgr inż. M. Lisiecka WKP/IS/1P/WOS/03; WKP/IS/04/7/05	Podpis:	
Investor:	Gmina Godziesze Wielkie ul. 11 Listopada 10 62-872 Godziesze Wielkie	Data:	05.2011r.
Zabezpieczenie w wykopie kabli energetycznych, telekomunikacyjnych i przyłączy wodociągowych		Skala:	
		Nr rys.	