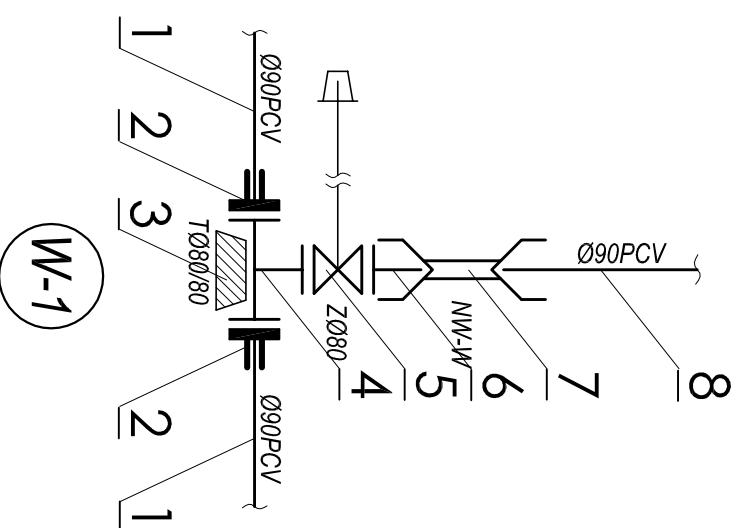
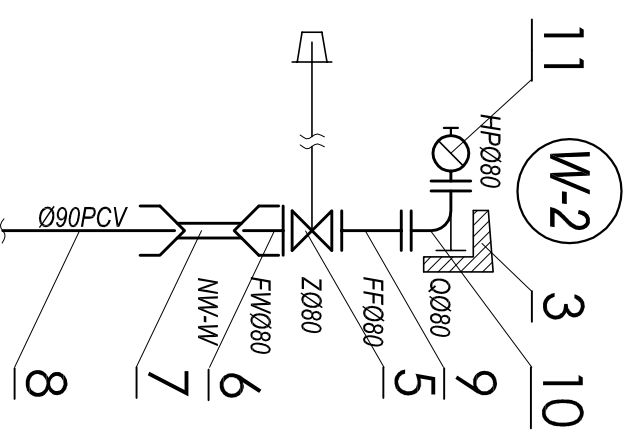


SCHEMATY WĘZŁÓW MONTAŻOWYCH ZE SZCZEGÓŁAMI POŁĄCZEŃ

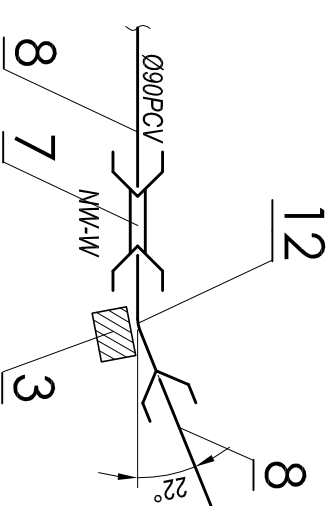
Szczegół połączenia w węźle W-1



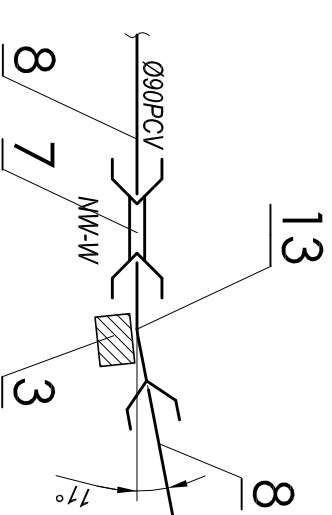
Szczegół połączenia w węźle W-2



Szczegół połączenia
w punkcie nr 3



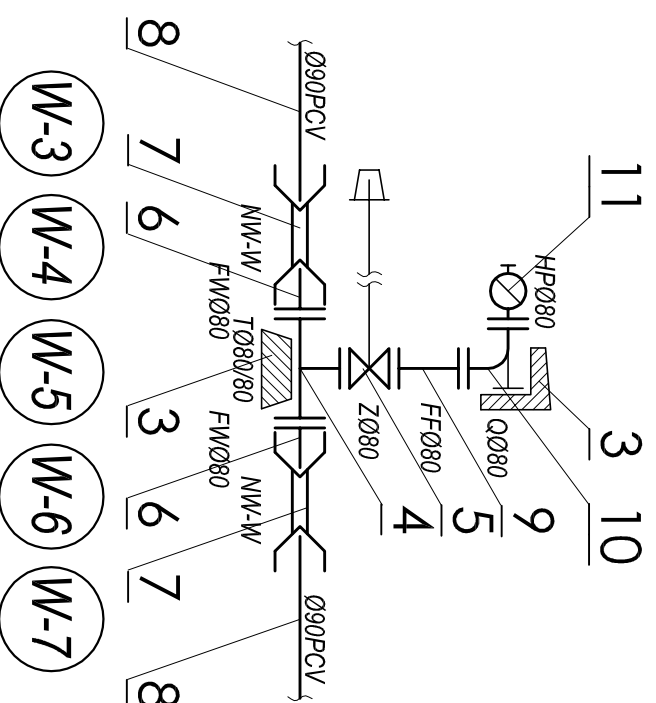
Szczegół połączenia
w punktach: 1, 2, 4, 6, 7, 8, 9



LEGENDA:

1. Istniejący wodociąg Ø90PCV PN10
2. Złącze rurowo-kolnierzowe do rur PVCØ90 PN16 np. firmy AKWA Gniezno lub kolnierz specjalny SYSTEM 2000 zabezpieczony przed przesunięciem nr kat.0400 np. firmy Hawle dla rury PVC Ø90
3. Blok oporowy wg. rys. nr 5
4. Trójnik żeliwny kolnierzowy T Ø80/80
5. Zasuwa kolnierzowa dn80 np. firmy AKWA Gniezno z obudową do zasuwę dn80 i skrzynką żeliwną uliczną
6. Króciec żeliwny jednokolnierzowy FWØ80
7. Nasuwka ciśnieniowa Ø90PCV PN10
8. Rura ciśnieniowa Ø90PCV PN10
9. Króciec żeliwny dwukolnierzowy FF dn80, L=300mm
10. Kolano stopowe żeliwne N dn80
11. Hydrant żeliwny podziemny dn80 PN10 np. firmy AKWA Gniezno
12. Łuk ciśnieniowy <math>< 22^\circ</math> Ø90PCV PN10
13. Łuk ciśnieniowy <math>< 11^\circ</math> Ø90PCV PN10

Szczegół połączenia w węzłach W-3, W-4, W-5, W-6 i W-7



PRACOWNIA PROJEKTOWA SIĘCII INSTALACJI SANITARNYCH		PRACOWNIA PROJEKTOWA SIĘCII INSTALACJI SANITARNYCH	
Branża: Instalacje sanitarne		ul. Morfil Koszubińskiej 10 62-800 Kalisz	
Stadium: Projekt budowlany		Obiekt: SIEĆ WODOCIĄGOWA PVCØ90 W M-ŚCI GODZIESZE MAŁE GMINA GODZIESZE WIELKIE, POWIAT KALISKI	
Opracował: mgr inż. A. Lisiecki	Podpis:	Inwestor: Gmina Godziesze Wielkie ul. 11 Listopada 10 62-872 Godziesze Wielkie	
Projektował: mgr inż. S. Lisiecki	Podpis:	SCHEMATY WĘZŁÓW MONTAŻOWYCH ZE SZCZEGÓŁAMI POŁĄCZEŃ	
Sprawdził: mgr inż. M. Lisiecka	Podpis:		
Nr rys. 4		Data: 05.2011r.	
		Skala: -----	