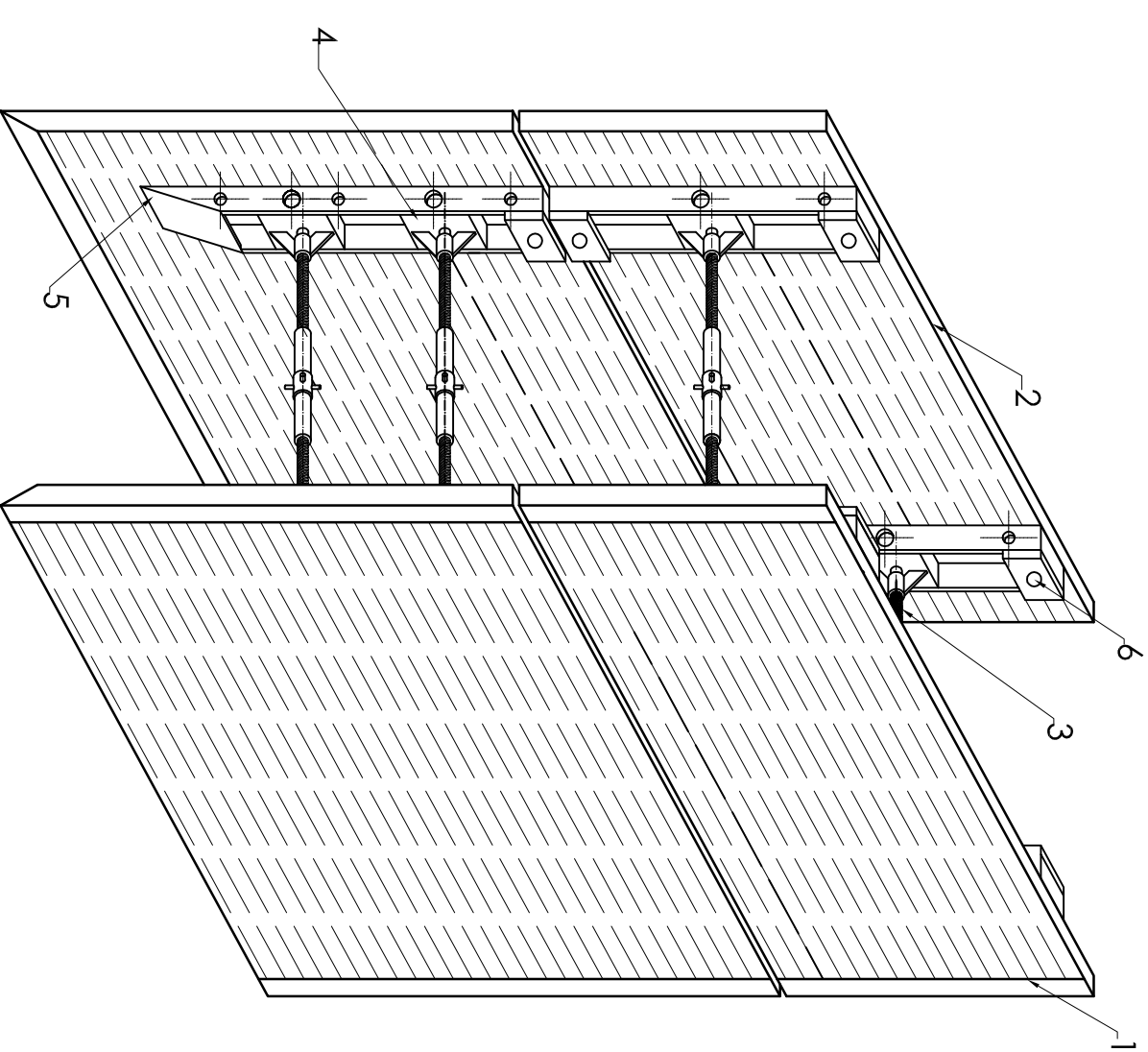
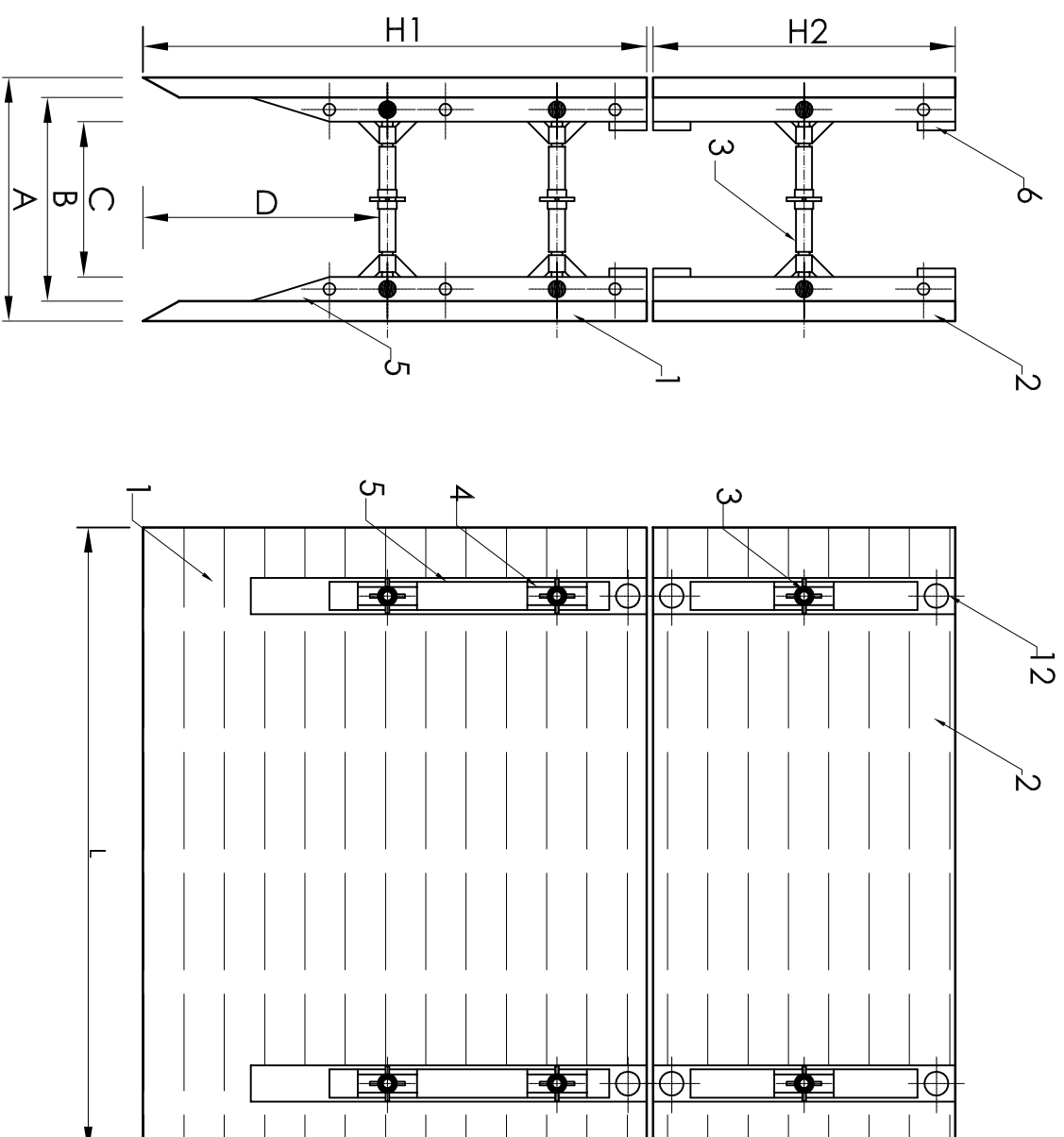


# ZESPOŁY OPOROWE DO WYKOPÓW ZIEMNYCH

## TYP C - ciężki

Widok obudowy



### ELEMENTY

1. Płyta podstawowa TYP C
2. Przystawka TYP C
3. Śruba rozporowa
4. Wkładka ustalająca
5. Belka wspornikowa
6. Otwór do zaczepienia zawieszia

### PRZYKŁADOWE PARAMETRY TECHNICZNE

#### ZESTAWÓW OPORNYCH:

Szerokość wykopu	A=1210 - 2630 mm
Prześwit między płytami	B=1010 - 2430 mm
Prześwit roboczy	C=770 - 2190 mm
Prześrzenie robocza	Dmax=1200 mm Dmin=800mm
Max. głębokość wykopu	H=5500 mm

#### PARAMETRY EKSPLOATACYJNE

Długość płyt	L=3100 mm
Wysokość płyt	H1=2500 mm H2=1500 mm
Nacisk gruntu	48,00 kN/m <sup>2</sup>
Masa całkowita	płyta podst. 1770kg przystaw. 1160kg
Przeswit montaż	2630mm

<b>PRACOWNIA PROJEKTOWA</b>		<b>SECTA INSTALACJI SANITARNYCH</b>		<b>WPS</b>	
Branża:	Instalacje sanitarne	Objekt: SIEĆ WODOCIĄGOWA PVCØ90 W M.ŚCI GODZIESZE MAŁE			
Stadium:	Projekt budowlany	GMINA GODZIESZE WIELKIE, POWIAT KALISKI			
Opracował:	mgr inż. A. Lisiecki	Podpis:	Investor: Gmina Godziesze Wielkie		
Nr. BN-10.9/40/92:	WK/PIS/2839/01	Podpis:	ul. 11 Listopada 10		
Projektował:	mgr inż. S. Lisiecki	Podpis:	62-872 Godziesze Wielkie		
Nr. 713-1732/17ZP/WZ/2021/WK/PIS/001/01/03		Podpis:	ZESTAWY OPOROWE		
Sprawdził:	mgr inż. M. Lisiecka	Podpis:	DO WYKOPÓW ZIEMNYCH		
WZ/008/17/WK/S/05 - WK/PIS/001/01/03		Nr rys:	S		
		Data:	05.2011r.		
		Skala:			