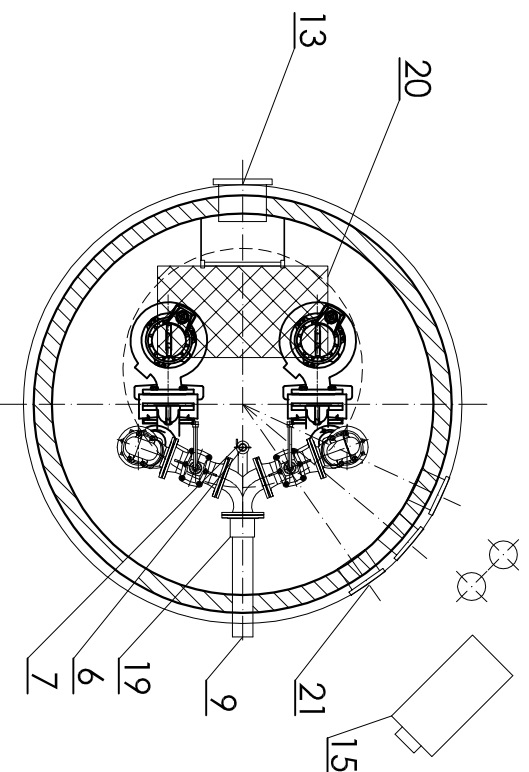
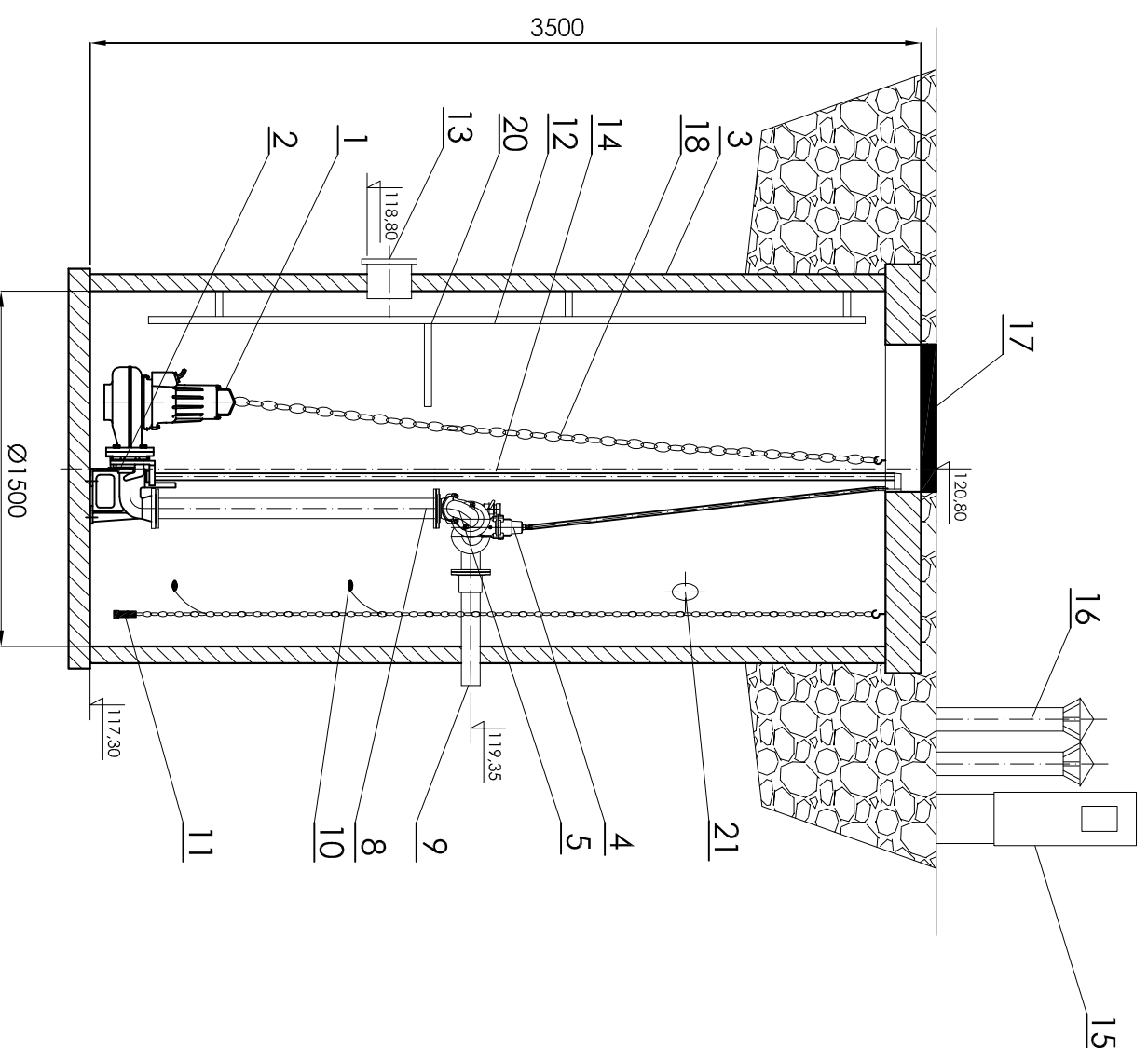


SCHEMAT PRZEPOMPOWNI ŚCIEKÓW PS W M-ŚCI SKRZATKI GMINA GODZIESZE WIELKIE

HYDR0 PARTNER



21	Króciec elektryczny	1	PVC110	
20	Podest obsługowy	1	stal nierdzewna	HYDR0 PARTNER
19	Złączka stal/PE 100/110	1		Hawle
18	Łańcuch	2	stal nierdzewna	HYDR0 PARTNER
17	Właz wejściowy Ø800 D400	1	Zeliwny	HYDR0 PARTNER
16	Kominek wentylacyjny z Biofiltrem naw/wyw.	2	stal nierdzewna	HYDR0 PARTNER
15	Szafa sterownicza	1		HYDR0 PARTNER
14	Prowadnice rurowe	2	stal nierdzewna	
13	Króciec napływowy	1	PVC	
12	Drabinka	1	stal nierdzewna	HYDR0 PARTNER
11	Sonda hydrostatyczna	1		
10	Wytłacznik pływakowy	2		
9	Króciec tłoczny PEØ110	1	PE	HYDR0 PARTNER
8	Układ tłoczny DN80/100	1	stal nierdzewna	HYDR0 PARTNER
7	Zawór kulowy DN50	1		
6	Nasada płuczająca T52	1		
5	Zawór zwrotny kolanowy DN80	2	zeliwo	Szuster
4	Zasuwka nożowa DN80	2	zeliwo	
3	Zbiornik	1	Polimerobeton	
2	Kolano stopowe DN80	2	zeliwo	Herborner
1	Pompa załapialna TORS/81-1-140-S-W1	2		Herborner
Lp	Nazwa	Ilość	Ma.teriał	Produc.ent

HYDR0 PARTNER
ul. Gronowska4a, 64-100 Leszno

<p>PRACOWNIA Branża: MECII INSTALACJI SANITARNYCH ul. Marii Koszulińskiej 10 62-800 Kalisz</p>		<p>INWESTOR GMINA GODZIESZE WIELKIE ul. 11 Listopada 10 62-872 Godziesze Wielkie</p>	
<p>Instalacje sanitarne Stadium: Projekt budowlany Obiekt: KANALIZACJA SANITARNA W M-ŚCI SKRZATKI, POWIAT KALISKI</p>		<p>Data: 11.2012r. Skala:</p>	
<p>Opracował: mgr inż. A. Lisiecki Nr. BH-019/0182; WKP/IS/2339/01 Projektował: mgr inż. S. Lisiecki Nr. 713-1/152/17Z/W/2002; WKP/IS/010/103 Sprawdził: mgr inż. M. Lisiecka WKP/0091/FPWCS/05; WKP/IS/040/015</p>		<p>Podpis: _____ Podpis: _____ Podpis: _____</p>	
<p>POMPOWNI ŚCIEKÓW SANITARNYCH PS</p>		<p>Nrys. 9</p>	