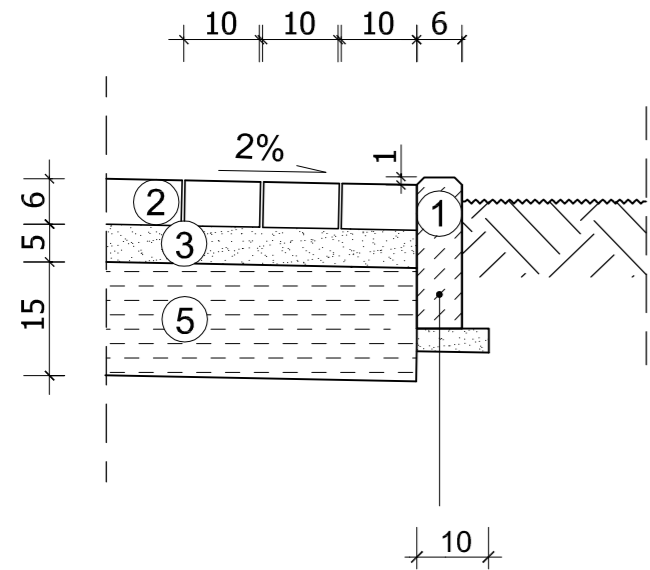


### Szczegół "A"

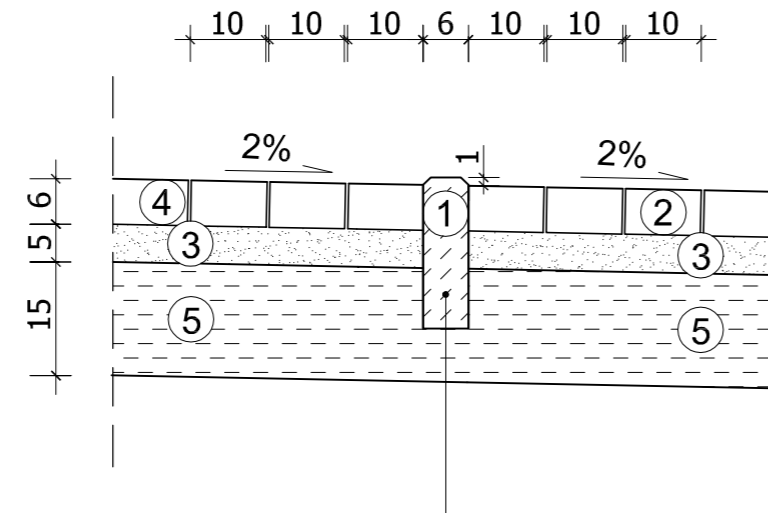
obrzeże betonowe 6x20x100cm przy chodniku



obrzeże betonowe 6x20x100  
podsypka c-p1:4 gr. 3 cm

### Szczegół "B"

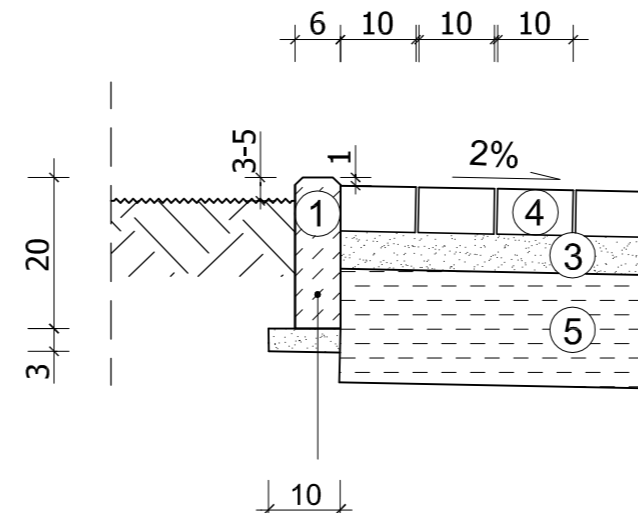
obrzeże betonowe 6x20x100cm przy chodniku i drodze rowerowej



obrzeże betonowe 6x20x100  
podsypka c-p1:4 gr. 3 cm

### Szczegół "C"

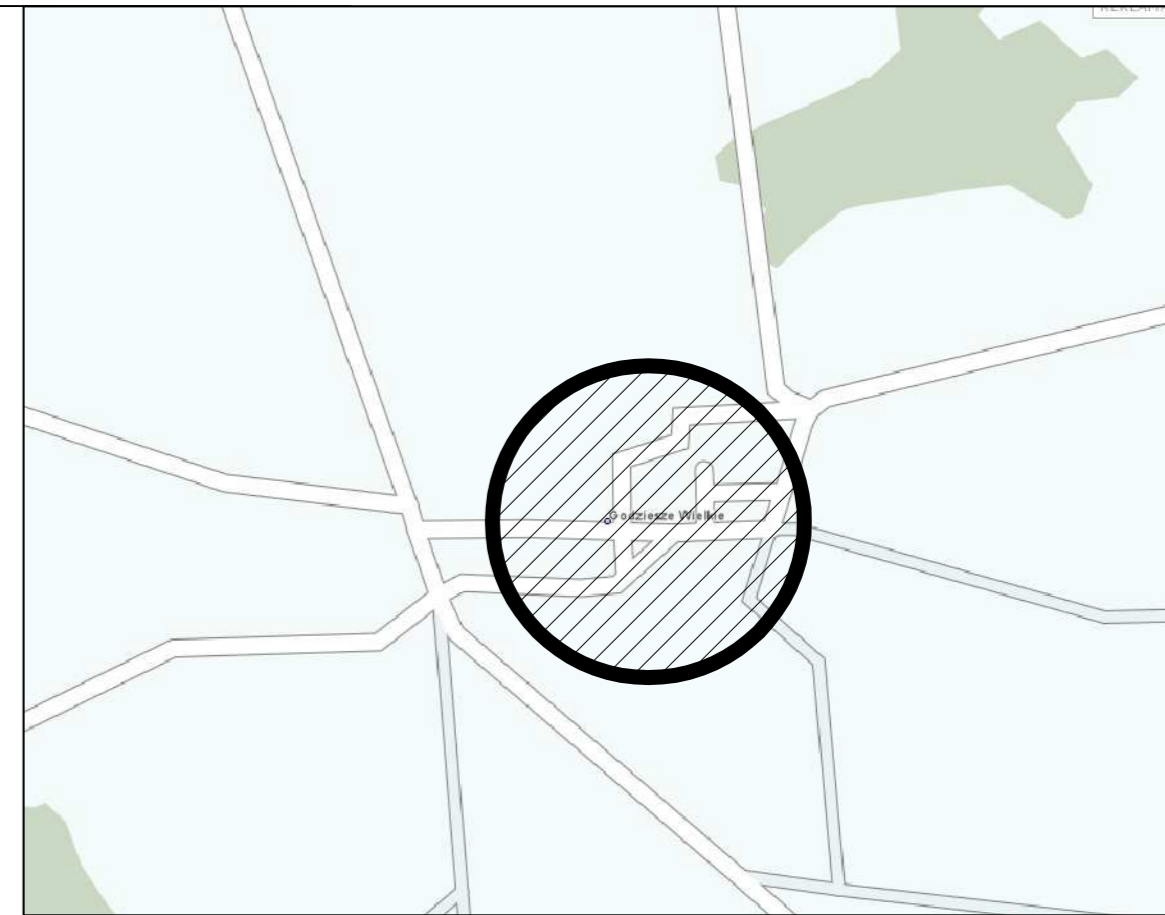
obrzeże betonowe 6x20x100cm przy drodze rowerowej



obrzeże betonowe 6x20x100  
podsypka c-p1:4 gr. 3 cm

### Oznaczenia:

1.	obrzeże betonowe 6x20x100cm
2.	betonowa kostka brukowa gr. 6cm
3.	podsypka cementowo-piaskowa 1:3 gr. 5cm
4.	betonowa kostka brukowa (bezfazowa) 60x100x200mm
5.	grunt stabilizowany cementem o $R_m=1,5MPa$ gr. 15cm



Rewizja	Typ modyfikacji	Data	Imię i nazwisko
---------	-----------------	------	-----------------

Inwestor / Zamawiający	<b>Gmina Godziesze Wielkie</b> ul. 11 Listopada 10 62-872 Godziesze Wielkie
------------------------	---

Jednostka projektowa	<b>Przedsiębiorstwo Robót Inżynierskich</b> Zakład Usług Projektowo-Konsultingowych Okrzyżce 7 63 - 630 Rychtal tel. 501 592 890, 509 872 050, 793 390 542 tel/fax. 0-62 78 167 01
----------------------	---

Stadium Projekt Budowlany	Zadanie Wykonanie utwardzenia terenu przy Zespole Szkół nr 1 związanych z nauką uczniów zasad ruchu drogowego
---------------------------------	---

Branża Roboty drogowe	Temat opracowania PROJEKT DROGOWY
--------------------------	--------------------------------------

Kod CPV 45233120-6	Tytuł rysunku SZCZEGÓŁY
-----------------------	----------------------------

Stanowisko	Imię i nazwisko	Nr upraw.	Podpis	Skala	1:10
Projektant	mgr inż. Sławomir Suski	WRR-I-7131-38/02		Data opracowania 10.2009r.	
Opracował	mgr inż. Jacek Małecki	-		Nr rys. 5	Nr egz.
Opracowała	mgr inż. Joanna Małecka	-			
Sprawdzający	inż. Mariusz Walczak	KUP/0048/POOD/06			